

Fiche produit

Article n° 92.208.3003.2

assemblage de câbles GST18i4KSB- 25 30WS

GST18i4 câble de rallonge femelle - extrémité libre, longueur 3.0 m, 4 pôle, codification secteur 250 V/ 400 V, 20 A, couleur de codage blanc, couleur du soulagement de traction blanc, couleur du câble blanc, échantillon représentatif 2.5 mm², type de câble H05VV-F, classe Feu: Eca



Article n°	92.208.3003.2
EAN	4049088337277
Unité de commande	15 Piece(s)

certificats/approbations
Données techniques
général

Courant nominal	20 A
Tension nominale	250 V / 400 V
Tension nominale d'impulsion	4 kV
Degré de pollution	2
Détrompeur mécanique	Code 1
emboîtable	auto-bloquant (déverrouillable par outil)
Couleur de codage / contact support	blanc
Marquage des pôles	2, N, PE, 1
Couleur du boîtier incluant la charge de traction	blanc

Model

Section nominale du conducteur	2,5 mm ²
Degré de protection (IP)	IP20
longueur de fil	9 mm
longueur de dénudage	35 mm
Préparation du conducteur de fin	Fils des câbles compressés avec des ultrasons
Type de câble	H05VV-F
couleur du câble	blanc
Diamètre du câble max.	10,8 mm
Version de câble	Femelle - dénudé
Type de cordon	câble de connexion
Extrémité du câble Version 1	prise GST18i4
Extrémité du câble version 2	L'extrémité libre

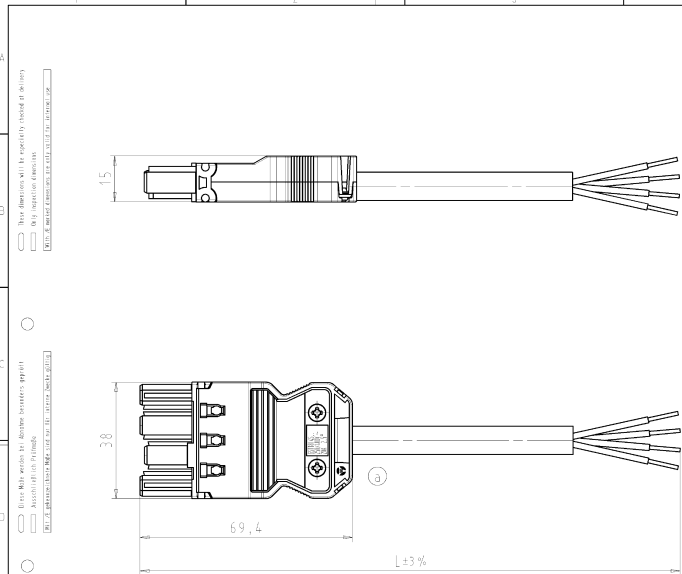
matériel

Finition de surface	Etamé
Sans halogène	Aucun
température continue du câble	70 °C

Isolation des composants à température continue	100 °C
résistance au feu	1,855 kWh
KNX module de base FanCoil	Eca

Dimensions

longueur totale	3 m
-----------------	-----

Dessin technique


F	.1	.2
Farbe colour	schwarz black	weiß white
Teile - Nr. part - no.	L ± 3%	
	Kabellänge cable length	
92.208.0303.F	300	
92.208.0403.F	400	
92.208.0503.F	500	
92.208.1003.F	1000	
92.208.2003.F	2000	
92.208.3003.F	3000	
92.208.4003.F	4000	
92.208.5003.F	5000	
92.208.6003.F	6000	
92.208.7003.F	7000	
92.208.8003.F	8000	
92.208.9003.F	9000	
92.208.9903.F	10000	

Pol	Aderfarbe pole colour of conductor
L2	schwarz/black
N	blau/blue
⊕	grün-gelb/green-yellow
L1	braun/brown

**Weitere Daten siehe Katalog
further data see catalog**

Unterbringung Size 150 14408(8) Platineausführung Size 150 14408(8) Gehäuse Gehäuse mit Deckel Gehäuse mit Deckel und Schutzblech nach IEC 60529-2001 (IP67) ist nicht zulässig.
 This is ISO-standard design: the envelope principle. According to the envelope principle the deviations of form and position are limited by the size tolerances.
 Gehäuse mit Schutzblech nach IEC 60529-2001 (IP67) ist nicht zulässig.
 Gehäuse mit Schutzblech nach IEC 60529-2001 (IP67) ist nicht zulässig.
 Gehäuse mit Schutzblech nach IEC 60529-2001 (IP67) ist nicht zulässig.

Elektronische nach DIN ISO 2768 - m Zeichnung, keine manuellen Änderungen Zeichnung, keine manuellen Änderungen
 Serienfertigung Zeichnung, keine manuellen Änderungen Zeichnung, keine manuellen Änderungen

Druckvermerk: 30.06.2020, Zeichnung: T, Zeichnung Nr./Drawing No.: 92.208.0303.1 01K a

Erstellt: 15.10.2002/10.07.2020
 K107/107
 107/107

wieland
 Internationale
 Verbindungen

**INSTALLATIONS COUPLER
 KONFEKT-LEITUNG**
 K106 - 23...
 EBU/temple-tr, Ende/Free end, Schraubanschluß/Screw connection
 250/400V AC, 20A, 2,5gmm

001-PEB-06/9716