



## Fiche produit

Article n° 92.298.7064.7

### assemblage de câbles GST18i3KS-S 25H 70GN07

GST18i3 câble de rallonge mâle - extrémité libre, longueur 7.0 m, 3 pôle, codification selon les exigences du client avec PE, 20 A, couleur de codage vert, couleur du soulagement de traction noir, couleur du câble noir, échantillon représentatif 2.5 mm<sup>2</sup>, type de câble H05Z1Z1-F, classe Feu: Eca



Article n°	92.298.7064.7
EAN	4049088279447
Unité de commande	5 Piece(s)

certificats/approbations

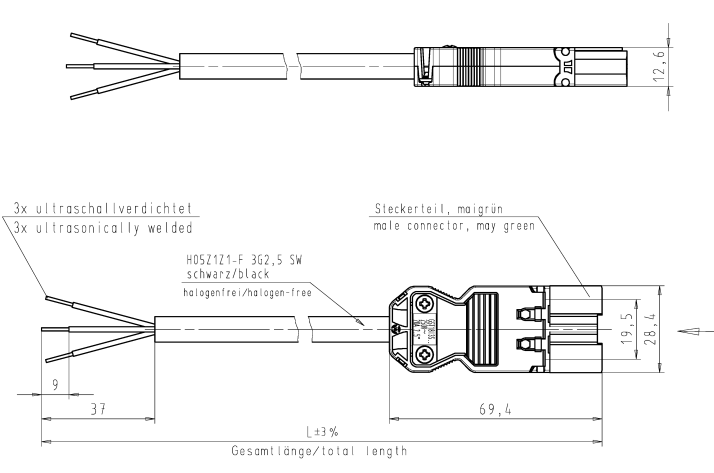
**Dessin technique**

These dimensions will be reported in mm if necessary

Alle Maße werden in mm angegeben, falls erforderlich

These dimensions will be reported in mm if necessary

Alle Maße werden in mm angegeben, falls erforderlich



•Y•  
M 2:1

2/N = blau/blue  
⊕ = grün-gelb  
green-yellow  
1 = braun/brown

Teile-Nr. part-no.	L	Beispiel (Farbe: maigrün) example (colour: may green)	Typ type
92.298.XX64.7	XX in dm-Schritten	92.298.1064.7 = 10dm/L= 1000mm	GST1813KS-S 25H 10GN07
U2.298.XX64.7	XX in m-Schritten	U2.298.1264.7 = 12 m/L=12000mm	GST1813KS-S 25H X12GN07
Weitere Daten siehe KATALOG oder eCatalog.		www.wieland-electric.com eshop.wieland-electric.com	
<small>Toleranzierung Size ISO 14405(2)/Tolerance system Size ISO 14405(2).          (This ISO-standard describes the envelope principle. According to the envelope principle the deviations of form and parallelism are limited by the size tolerances).          Konformität mit Wieland document MN 5026.010 et. (List of prohibited / see foreign hazardous substances) to be deleted.          Maßstab: 1:1          Blatt: 1 von 1          Zeichnung Nr./Drawing No. 92.298.0264.7 01K          Index</small>			
<small>Fräsetoleranz nach DIN 152/153          General tolerance          (AD) - Zeichnung, keine manuellen Änderungen          (AD) - drawing, no manual modifications allowed          First Use: -          Made in mm/dimensions are in mm</small>			
<small>Werkstoff/Material          2014          Tag/Date          21.08.          DW/tech T.          Modifiziert/Modified          X          Vo1.          mm 011./Sat1.          mm</small>		<small>Einsetzung/Placement for: -          Typ          Benennung/Title  <b>PRE-ASSEMBLED CABLE          KONFEKT-LEITUNG</b>          Steckerteil-Ende Schraubausführung/screw connection          250V AC 20A 2,5mm<sup>2</sup> halogen-free</small>	
<small>Index          Datum / Date          2014-08-22          Zeichnung / Drawing          92.298.0264.7 01K          Änderung/Revision</small>		<small>www.wieland          www.wieland-electric.com          GST1813          KS-S 25H          .GN07</small>	

922980264701K\_2 CADW3027 Duetsch 2014-08-22T08:48:45 21.000