



Fiche produit

Article n° 92.297.5003.7

assemblage de câbles GST18i3KSB- 15E 50GN07

GST18i3 câble de rallonge femelle - extrémité libre, longueur 5.0 m, 3 pôle, codification selon les exigences du client avec PE, 16 A, couleur de codage vert, couleur du soulagement de traction noir, couleur du câble noir, échantillon représentatif 1.5 mm², type de câble H05VV-F, classe Feu: Eca



Article n°	92.297.5003.7
EAN	4049088277610
Unité de commande	15 Piece(s)

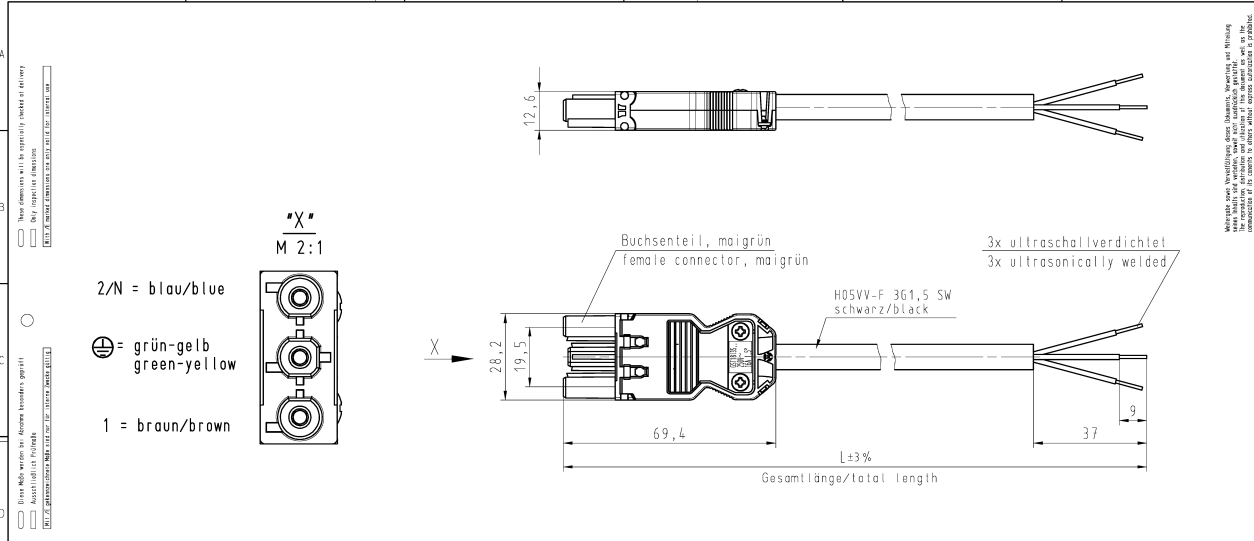
certificats/approbations

Dessin technique

These dimensions will be reported in the order of delivery

These dimensions will be reported in the order of delivery

These dimensions will be reported in the order of delivery



Gesamtlänge/Total length

A

1

2

3

4

5

6

7

8

9

10

11

12

13

14

15

16

17

18

19

20

M1

M2

M3

L


G

I

1.1

2.1

1.1

Teile-Nr. part-no.	L	Beispiel (Farbe: maigrün) example (colour: may green)	Typ type
92.297.XX03.7	XX in dm-Schritten	92.297.1003.7 = 10dm/L= 1000mm	GST1813KSB- 15 10GN07
U2.297.XX03.7	XX in m-Schritten	U2.297.1203.7 = 12 m/L=12000mm	GST1813KSB- 15 X12GN07
Weitere Daten siehe KATALOG oder eCatalog.		www.wieland-electric.com eshop.wieland-electric.com	
<small>Toleranzsystem Size ISO 14406/Tolerance system Size ISO 14406. (This ISO-standard describes the envelope principle. According to the envelope principle the deviations of form and parallelism are limited by the size tolerances.)</small>			
Frähtoleranz nach DIN 1875		<input checked="" type="checkbox"/> Zeichnung, keine manuellen Änderungen Drawing, no manual modifications allowed	<input type="checkbox"/> Verwendung: First Use:
Blatt: 1 von 1		Zeichnung Nr./Drawing No.:	
		Type: GST1813 Benennung/Tiitel: PRE-ASSEMBLED CABLE KONFEKT LEITUNG	
Index: Datum / Blatt / Rev. / Date / Sheet / Rev. / Änderung / Revision		Buchse-fr., Ende Schraubausführung/screw connection 250V AC 16A 1,5mm	

922970203701K_2 CADW3027 Duetsch 2014-08-12T09:25:45 21.000