

Fiche produit

Article n° 92.238.4063.4

assemblage de câbles GST18i3KSB- 25H 40BR05

GST18i3 câble de rallonge femelle - extrémité libre, longueur 4.0 m, 3 pôle, codification fonction de commutation 250 V, 20 A, couleur de codage brun, couleur du soulagement de traction noir, couleur du câble noir, échantillon représentatif 2.5 mm², type de câble H05Z1Z1-F, classe Feu: Eca



Article n°	92.238.4063.4
EAN	4049088271786
Unité de commande	15 Piece(s)

certificats/approbations



Données techniques

Remarque

Remarque	core colors with pole assignment: black (1), grey (2), brown (3)
----------	--

général

Courant nominal	20 A
Tension nominal	250 V
Tension nominale d'impulsion	4 kV
Degré de pollution	2
Détrompeur mécanique	Code 4
emboîtable	auto-bloquant (déverrouillable par outil)
Couleur de codage / contact support	marron
Marquage des pôles	1, 2, 3
Couleur du boîtier incluant la charge de traction	noir

Model

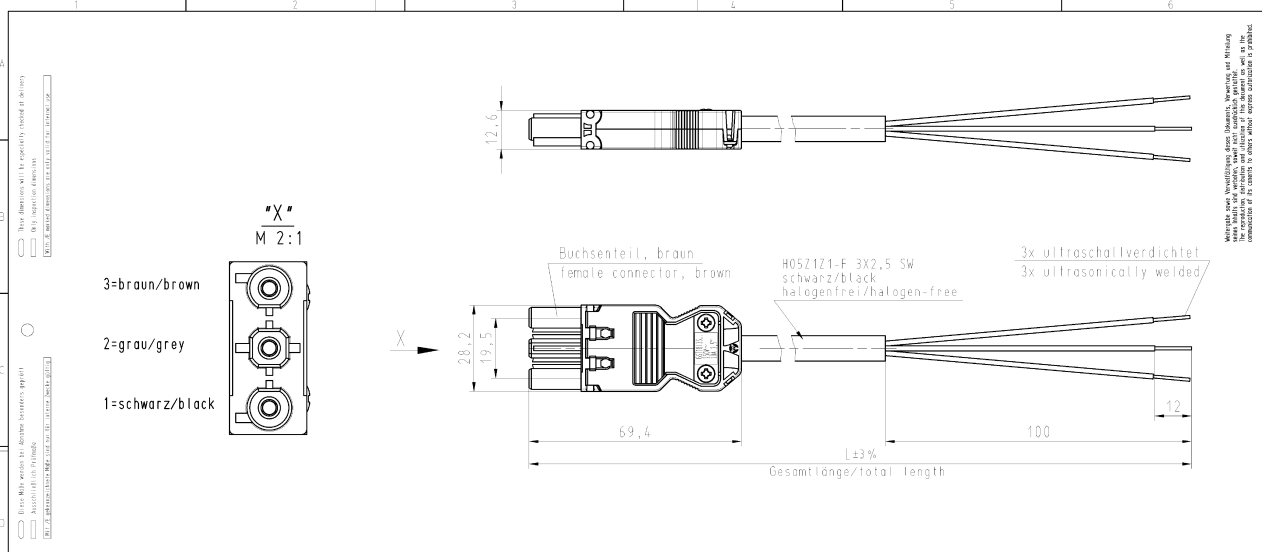
Section nominale du conducteur	2,5 mm ²
Degré de protection (IP)	IP20
longueur de fil	12 mm
longueur de dénudage	100 mm
Préparation du conducteur de fin	Fils des câbles compressés avec des ultrasons
Type de câble	H05Z1Z1-F
couleur du câble	noir
Diamètre du câble max.	9,8 mm
Version de câble	Femelle - dénudé
Type de cordon	câble de connexion
Extrémité du câble Version 1	prise GST18i3
Extrémité du câble version 2	L'extrémité libre

matériel

Finition de surface	Etamé
Sans halogène	Oui
température continue du câble	70 °C
Isolation des composants à température continue	100 °C
résistance au feu	1,858 kWh
KNX module de base FanCoil	Eca

Dimensions

longueur totale	4 m
-----------------	-----

Dessin technique


Teile-Nr. / part-no.	L	Beispiel (Farbe: braun) / example (colour: brown)	Typ / type
92.238.XX63.4	XX in dm-Schritten	92.238.1063.4 = 10dm/L = 1000mm	GST1813KSB- 25H 10BR05
U2.238.XX63.4	XX in m-Schritten	U2.238.1263.4 = 12 m/L=12000mm	GST1813KSB- 25H X12BR05
Weitere Daten siehe KATALOG oder eCatalog. / Additional data see CATALOG or eCatalog.		www.wieland-electric.com eshop.wieland-electric.com	
Toleranz nach ISO 14253(2) / Tolerance system size ISO 14253(2). This ISO standard specifies the average principle. According to the envelope principle the deviations of form and position are limited by the size tolerances.		Grades: ED Oberflächen- und Bauteiltoleranzen nach ISO 15001 sind ausgeschlossen. / Grades: ED Oberflächen- und Bauteiltoleranzen nach ISO 15001 sind ausgeschlossen. / Grades: ED Oberflächen- und Bauteiltoleranzen nach ISO 15001 sind ausgeschlossen. / Grades: ED Oberflächen- und Bauteiltoleranzen nach ISO 15001 sind ausgeschlossen.	
Material / Material		2016 / 2016	Name / Name
Abbildung / Drawing		48.07 / 48.07	Sheet 1 / Sheet 1
Vol. / Vol.		1 / 1	Zeichnung Nr. / Drawing No.
Erstellung / Creation		92.238.0263.4 01K	1 / 1
Änderung / Revision		Konfekt-Leitung / KONFECT_LEITUNG	
		Buchse-freies Ende, Schraubbauf., screw connection / Buchse-freies Ende, Schraubbauf., screw connection	
		250V AC 20A 2,5qmm	