

Fiche produit

Article n° 92.238.3003.4

assemblage de câbles GST18i3KSB- 25 30BR05

GST18i3 câble de rallonge femelle - extrémité libre, longueur 3.0 m, 3 pôle, codification fonction de commutation 250 V, 20 A, couleur de codage brun, couleur du soulagement de traction noir, couleur du câble noir, échantillon représentatif 2.5 mm², type de câble H05VV-F, classe Feu: Eca



Article n°	92.238.3003.4
EAN	4049088271533
Unité de commande	20 Piece(s)

certificats/approbations

Données techniques
Remarque

Remarque	core colors with pole assignment: black (1), grey (2), brown (3)
----------	--

général

Courant nominal	20 A
Tension nominal	250 V
Tension nominale d'impulsion	4 kV
Degré de pollution	2
Détrompeur mécanique	Code 4
emboîtable	auto-bloquant (déverrouillable par outil)
Couleur de codage / contact support	marron
Marquage des pôles	1, 2, 3
Couleur du boîtier incluant la charge de traction	noir

Model

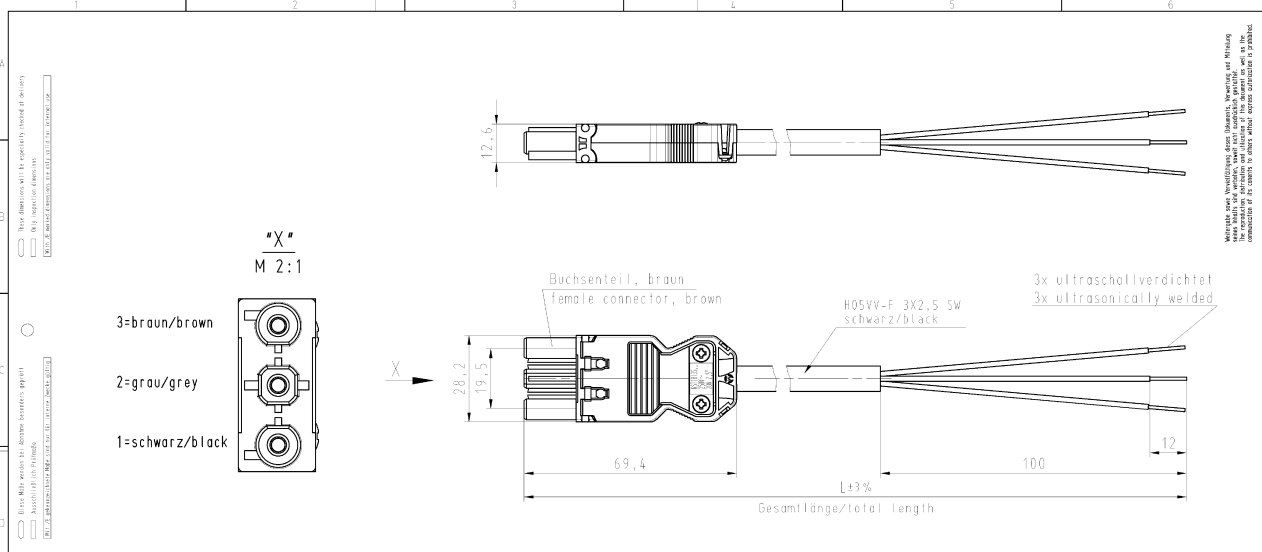
Section nominale du conducteur	2,5 mm ²
Degré de protection (IP)	IP20
longueur de fil	12 mm
longueur de dénudage	100 mm
Préparation du conducteur de fin	Fils des câbles compressés avec des ultrasons
Type de câble	H05VV-F
couleur du câble	noir
Diamètre du câble max.	10,2 mm
Version de câble	Femelle - dénudé
Type de cordon	câble de connexion
Extrémité du câble Version 1	prise GST18i3
Extrémité du câble version 2	L'extrémité libre

matériel

Finition de surface	Etamé
Sans halogène	Aucun
température continue du câble	70 °C
Isolation des composants à température continue	100 °C
résistance au feu	1,572 kWh
KNX module de base FanCoil	Eca

Dimensions

longueur totale	3 m
-----------------	-----

Dessin technique


3=braun/brown
2=grau/grey
1=schwarz/black

"X"
M 2:1

Buchse/Teil, braun
female connector, brown

H05VV-F 3X2.5 SW
schwarz/black

3x ultraschallverdichtet
3x ultrasonically welded

Gesamtlänge/total length

Teile-Nr. part-no.	L	Beispiel (Farbe: braun) example (colour: brown)	Typ type
92.238.XX03.4	XX in dm-Schritten	92.238.1003.4 = 10dm/L= 1000mm	GST1813KSB- 25 10BR05
U2.238.XX03.4	XX in m-Schritten	U2.238.1203.4 = 12 m/L=12000mm	GST1813KSB- 25 X12BR05

Weitere Daten siehe KATALOG oder eCatalog.
Additional data see CATALOG or eCatalog.

www.wieland-electric.com
eshop.wieland-electric.com

Material specification table:

Material	2016	Englisch	Name	Zuordnung Nr./Drawing No.
...	92.238.0203.4 01K

www.wieland-electric.com

GST1813 KONFEKT_LEITUNG
KSB- 25 Buchse-freies Ende, Schraubbaust., screw connection
.BR05 250V AC 20A 2,5qmm