

Fiche produit

Article n° 99.411.9995.0

assemblage de câbles GST18i3KSB- 15 10BR05

Article n°	99.411.9995.0
EAN	4049088259678
Unité de commande	50 Piece(s)

certificats/approbations

Données techniques

Remarque

Remarque	core colors with pole assignment: black (1), blue(2), brown (3)
----------	---

général

Courant nominal	16 A
Tension nominale	250 V
Tension nominale d'impulsion	4 kV
Degré de pollution	2
Détrompeur mécanique	Code 4
emboîtable	auto-bloquant (déverrouillable par outil)
Couleur de codage / contact support	marron
Marquage des pôles	1, 2, 3
Couleur du boîtier incluant la charge de traction	noir

Model

Section nominale du conducteur	1,5 mm²
Degré de protection (IP)	IP20
longueur de fil	12 mm
longueur de dénudage	100 mm
Préparation du conducteur de fin	Fils des câbles compressés avec des ultrasons
Type de câble	H05VV-F
couleur du câble	noir
Diamètre du câble max.	8,3 mm
Version de câble	Femelle - dénudé
Type de cordon	câble de connexion
Extrémité du câble Version 1	prise GST18i3
Extrémité du câble version 2	L'extrémité libre

matériel

Finition de surface	Etamé
Sans halogène	Aucun
température continue du câble	70 °C
Isolation des composants à température continue	100 °C
résistance au feu	0,432 kWh
KNX module de base FanCoil	Eca

Dimensions

longueur totale	1 m
-----------------	-----

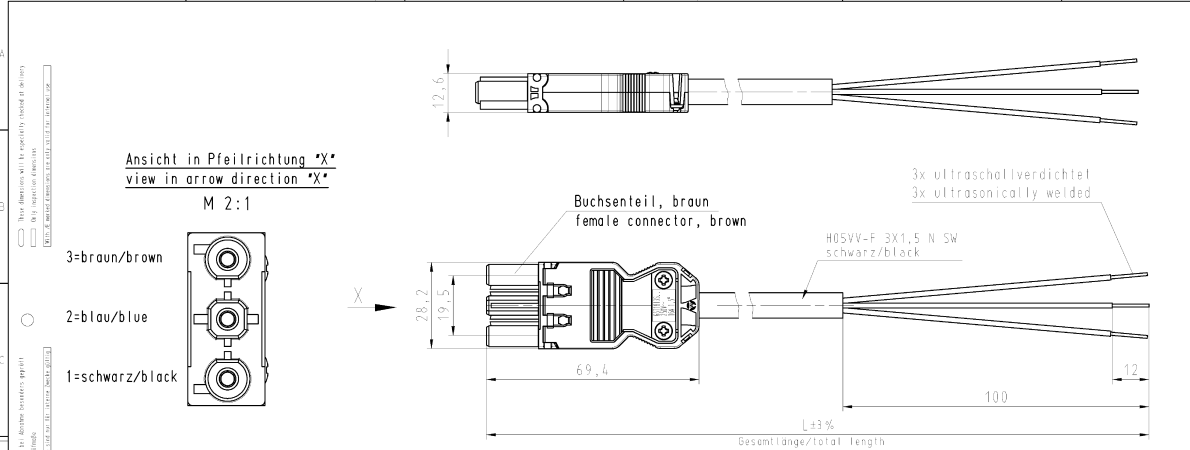
Dessin technique

These dimensions shall be reported, rounded off as shown, if they are not specified in the drawing.

These dimensions shall be reported, rounded off as shown, if they are not specified in the drawing.

These dimensions shall be reported, rounded off as shown, if they are not specified in the drawing.

These dimensions shall be reported, rounded off as shown, if they are not specified in the drawing.



Ansicht in Pfeilrichtung *X*
view in arrow direction *X*

M 2:1

3=braun/brown
2=blau/blue
1=schwarz/black

Buchse, braun
female connector, brown

3x ultraschallverdichtet
3x ultrasonically welded

H05VV-F 3X1.5 N SW
schwarz/black

Gesamtlänge/total length $L \pm 3\%$

Teile-Nr. part-no.	L	Typ type
99.411.9995.0	1000	GST1813KSB- 15 10BR05
99.412.9995.0	2000	GST1813KSB- 15 20BR05
99.413.9995.0	3000	GST1813KSB- 15 30BR05
99.414.9995.0	4000	GST1813KSB- 15 40BR05
99.415.9995.0	5000	GST1813KSB- 15 50BR05
99.416.9995.0	6000	GST1813KSB- 15 60BR05
99.417.9995.0	7000	GST1813KSB- 15 70BR05
99.418.9995.0	8000	GST1813KSB- 15 80BR05

Weitere Daten siehe Katalog
further data see catalog

Referencing Size ISO 14068®/Reference system Size ISO 14068® (This ISO-standard describes the envelope principle. According to the envelope principle the deviations of form and position are limited by the size tolerances).		(Notes) <input type="checkbox"/> Standardized and Data not to be used (see ISO 7000-5:2010) not recommended. (Comments) with Wieland document 00-120-05-00 (List of prohibited / declared hazardous substances) to be observed.	
Präzisionsnach General tolerance	<input type="checkbox"/> (M) - Zeichnung, keine maschinelle Abarbeitung <input type="checkbox"/> (N) - Drawing, no machined tolerances allowed	Toleranzung Tolerance	Zeichnung Nr./Drawing No. 99.411.9995.0 01K
Werkstoff/Material	2014, Kupferblech Aluminium 14.03, Silber 1,	Größe/Dimensions mm mm	Made in Germany/Produced in Germany
Hersteller/Manufacturer	www.wieland www.wieland-electric.com	Typ GST1813	Bezeichnung/Title KONFEKT_LEITUNG
Zeichnung/Revision	KSB- 15 ..BR05	Buchse-freies Ende 250V AC 16A 1,5mm	Schraubbaust./screw connection