

## Fiche produit

Article n° 92.232.9903.4

### assemblage de câbles GST18i3KSB- 15 99BR05

GST18i3 câble de rallonge femelle - extrémité libre, longueur 9.9 m, 3 pôle, codification fonction de commutation 250 V, 16 A, couleur de codage brun, couleur du soulagement de traction noir, couleur du câble noir, échantillon représentatif 1.5 mm<sup>2</sup>, type de câble H05VV-F, classe Feu: Eca



Article n°	92.232.9903.4
EAN	4049088321276
Unité de commande	5 Piece(s)

### certificats/approbations

### Données techniques

#### Remarque

Remarque	core colors with pole assignment: black (1), grey (2), brown (3)
----------	--

#### général

Courant nominal	16 A
Tension nominal	250 V
Tension nominale d'impulsion	4 kV
Degré de pollution	2
Détrompeur mécanique	Code 4
emboîtable	auto-bloquant (déverrouillable par outil)
Couleur de codage / contact support	marron
Marquage des pôles	1, 2, 3
Couleur du boîtier incluant la charge de traction	noir

#### Model

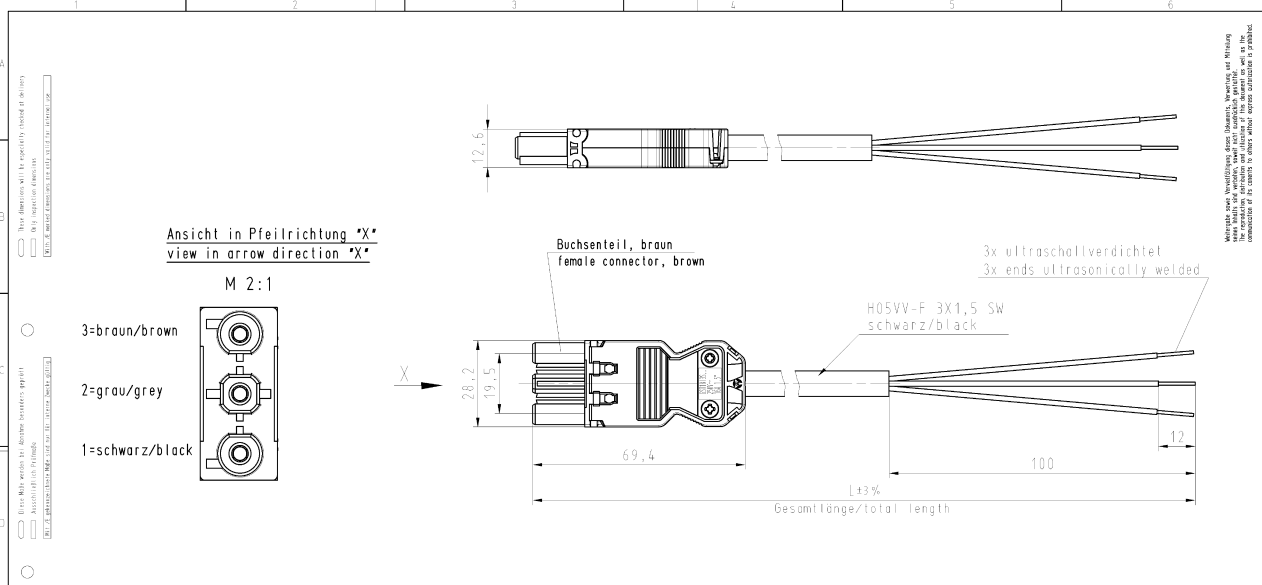
Section nominale du conducteur	1,5 mm <sup>2</sup>
Degré de protection (IP)	IP20
longueur de fil	12 mm
longueur de dénudage	100 mm
Préparation du conducteur de fin	Fils des câbles compressés avec des ultrasons
Type de câble	H05VV-F
couleur du câble	noir
Diamètre du câble max.	8,3 mm
Version de câble	Femelle - dénudé
Type de cordon	câble de connexion
Extrémité du câble Version 1	prise GST18i3
Extrémité du câble version 2	L'extrémité libre

**matériel**

Finition de surface	Etamé
Sans halogène	Aucun
température continue du câble	70 °C
Isolation des composants à température continue	100 °C
résistance au feu	3.664 kWh
KNX module de base FanCoil	Eca

**Dimensions**

longueur totale	10 m
-----------------	------

**Dessin technique**


**Ansicht in Pfeilrichtung \*X\*  
view in arrow direction \*X\***

**M 2:1**

3=braun/brown  
2=grau/grey  
1=schwarz/black

Buchenteil, braun  
female connector, brown

3x ultraschallverdichtet  
3x ends ultrasonically welded

H05VV-F 3X1,5 SW  
schwarz/black

12,6

28,2  
19,5

69,4

100

12

L43%

Gesamtlänge/total length

**Teile-Nr. / part-no.** L Beispiel (Farbe: braun) / example (colour: brown) Typ / type

92.232.XX03.4 XX in dm-Schritten 92.232.1003.4 = 10dm/L= 1000mm GST1813KSB- 15 10BROS

U2.232.XX03.4 XX in m-Schritten U2.232.1203.4 = 12 m/L=12000mm GST1813KSB- 15 X12BROS

Toleranz nach DIN 7162/Reference system acc. to DIN 7162. (This standard prescribes the average principle. According to the envelope principle the deviations of form and position are limited by the size tolerances.) (Notes: 1) Stichtafel- und Maßstabtafel nach DIN 50070 sind anzuwenden. (Controls with listed document (DIN 50070) list of prohibited / desirable hazardous substances) to be declared)

Freigelegte nach General tolerances: 1) Verwindung: -

Material / Material: 2013 Zugblech Name: T Zeichnung Nr. / Drawing No.: 92.232.0203.4 01K

Wieland  
KSB-15  
Bros

GST1813  
Broschse-freies Ende, Schraubbauf., screw connection  
250V AC 16A 1,5gmm

**KONFEKT\_LEITUNG**

Weitere Daten siehe Katalog  
further data see catalog