

Fiche produit

Article n° 92.297.4064.0

assemblage de câbles GST18i3KS-S 15H 40TR01

GST18i3 câble de rallonge mâle - extrémité libre, longueur 4.0 m, 3 pôle, codification ONDULEUR 250 V, 16 A, couleur de codage rouge tomate, couleur du soulagement de traction noir, couleur du câble noir, échantillon représentatif 1.5 mm², type de câble H05Z1Z1-F, classe Feu: Eca



Article n°	92.297.4064.0
EAN	4049088277290
Unité de commande	20 Piece(s)

certificats/approbations
Données techniques
général

Courant nominal	16 A
Tension nominale	250 V
Tension nominale d'impulsion	4 kV
Degré de pollution	2
Détrompeur mécanique	Code 2
emboîtable	auto-bloquant (déverrouillable par outil)
Couleur de codage / contact support	rouge tomate
Marquage des pôles	L, N, PE
Couleur du boîtier incluant la charge de traction	noir

Model

Section nominale du conducteur	1,5 mm ²
Degré de protection (IP)	IP20
longueur de fil	9 mm
longueur de dénudage	37 mm
Préparation du conducteur de fin	Fils des câbles compressés avec des ultrasons
Type de câble	H05Z1Z1-F
couleur du câble	noir
Diamètre du câble max.	8 mm
Version de câble	Mâle - dénudé
Type de cordon	câble de connexion
Extrémité du câble Version 1	L'extrémité libre
Extrémité du câble version 2	fiche GST18i3

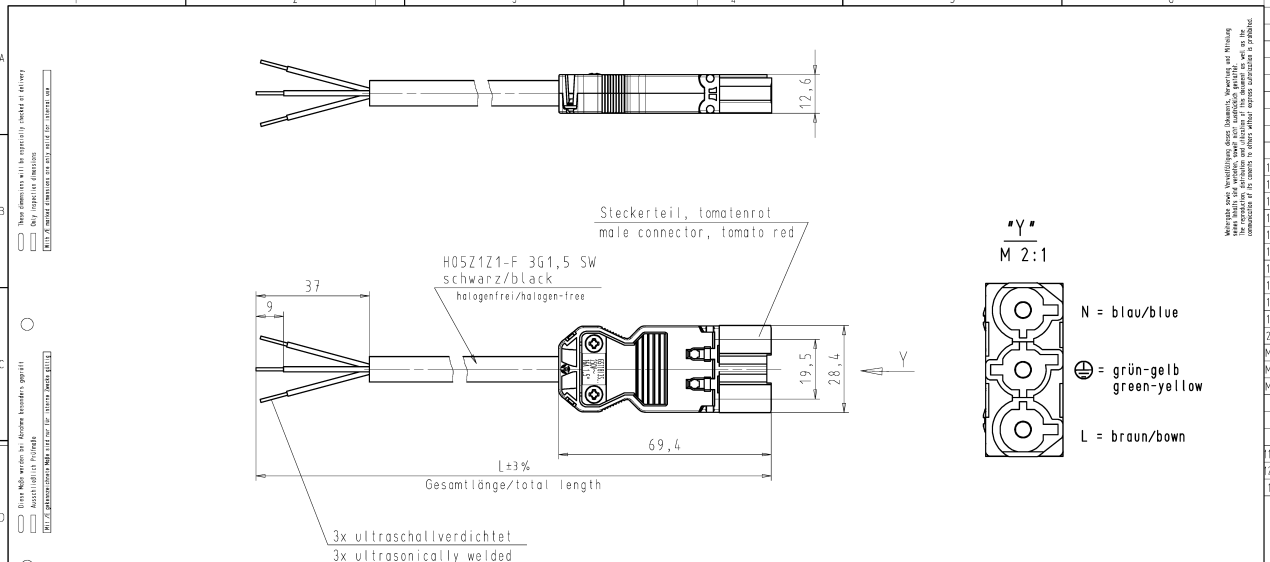
matériel

Finition de surface	Etamé
Sans halogène	Oui
température continue du câble	70 °C

Isolation des composants à température continue	100 °C
résistance au feu	1,592 kWh
KNX module de base FanCoil	Eca

Dimensions

longueur totale	4 m
-----------------	-----

Dessin technique


Steckerteil, tomatenrot
male connector, tomato red

H05Z1Z1-F 3G1,5 SW
schwarz/black
halogenfrei/halogen-free

3x ultraschallverdichtet
3x ultrasonically welded

Gesamtlänge/total length L±3%

9 37 12.6 69.4 19.5 28.4

"Y"
M 2:1

N = blau/blue
G = grün-gelb/green-yellow
L = braun/brown

Teile-Nr. part-no.	L	Beispiel (Farbe: tomatenrot) example (colour: tomato red)	Typ type
92.297.XX64.0	XX in dm-Schritten	92.297.1064.0 = 10dm/L = 1000mm	GST1813KS-S 15H 10TR01
U2.297.XX64.0	XX in m-Schritten	U2.297.1264.0 = 12 m/L=12000mm	GST1813KS-S 15H X12TR01

Weitere Daten siehe KATALOG oder eCatalog.
Additional data see CATALOG or eCatalog.

www.wieland-electric.com
eshop.wieland-electric.com

Tolerierung Size ISO 1408/Tolerance system Size ISO 1408
(This ISO-standard describes the envelope principle. According to the envelope principle the deviations of form and position are limited by the size tolerances).

Freitoleranz nach General tolerance

Werkstoff/Material

ZDF/Tag/Date Name Zeichnung Nr./Drawing No.

07.08. De/tech T 92.297.0264.0 01K

www.wieland www.wieland-electric.com

GST1813 KS-S 15H -TR01

PRE-ASSEMBLED CABLE
KONFEKT-LEITUNG

Stecker-fr./Ende Schraubausführung/screw connection
250V AC 16A 1,50mm halogen-free

922970264001K_2 CADW327 Duetsch 2014-08-07T11:35:32 21.000

92.297.0264.0 01K