

Fiche produit

Article n° 92.231.3064.1

assemblage de câbles GST18i3K1-S 10H 30SW

GST18i3 câble de rallonge mâle - extrémité libre, longueur 3.0 m, 3 pôle, codification secteur 250 V, 10 A, couleur de codage noir, couleur du soulagement de traction noir, couleur du câble noir, échantillon représentatif 1 mm², type de câble H05Z1Z1-F, classe Feu: Eca



Article n°	92.231.3064.1
EAN	4049088329791
Unité de commande	20 Piece(s)

certificats/approbations

Données techniques

général

Courant nominal	10 A
Tension nominale	250 V
Tension nominale d'impulsion	4 kV
Degré de pollution	2
Détrompeur mécanique	Code 1
emboîtable	auto-bloquant (déverrouillable par outil)
Couleur de codage / contact support	noir
Marquage des pôles	L, N, PE
Couleur du boîtier incluant la charge de traction	noir

Model

Section nominale du conducteur	1 mm ²
Degré de protection (IP)	IP20
longueur de fil	9 mm
longueur de dénudage	37 mm
Préparation du conducteur de fin	Fils des câbles compressés avec des ultrasons
Type de câble	H05Z1Z1-F
couleur du câble	noir
Diamètre du câble max.	8,6 mm
Version de câble	Mâle - dénudé
Type de cordon	câble de connexion
Extrémité du câble Version 1	L'extrémité libre
Extrémité du câble version 2	fiche GST18i3

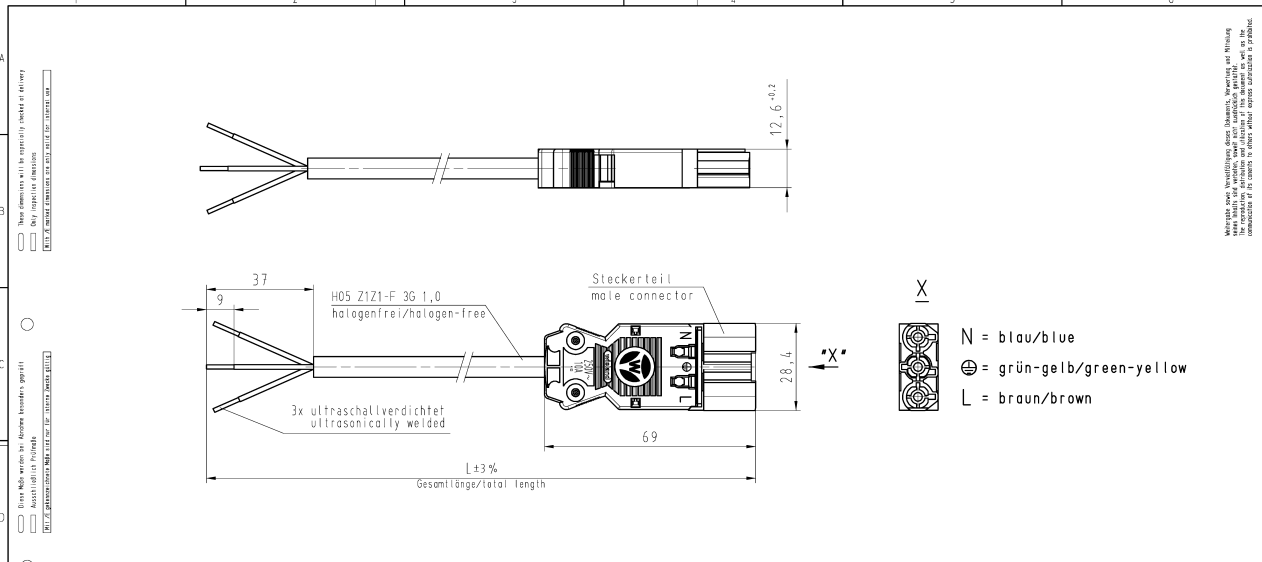
matériel

Finition de surface	Etamé
Sans halogène	Oui
température continue du câble	70 °C

Isolation des composants à température continue	100 °C
résistance au feu	0,76 kWh
KNX module de base FanCoil	Eca

Dimensions

longueur totale	3 m
-----------------	-----

Dessin technique


.F	Farbe colour
.1	schwarz black
.2	weiß white

Teile-Nr. part-no.	L	Beispiel (Farbe: schwarz) example (colour: black)	Typ type
92.231.XX64.F	XX in dm-Schritten	92.231.1064.1 = 10dm/L= 1000mm	GST1813K1-S 10H 10SW
U2.231.XX64.F	XX in m-Schritten	U2.231.1264.1 = 12 m/L=12000mm	GST1813K1-S 10H X12SW

Weitere Daten siehe KATALOG oder eKatalog. Additional data see CATALOG or eCatalog. www.wieland-electric.com eshop.wieland-electric.com

Tolerierung Size ISO 14082/Tolerance system Size ISO 14082. j/yes ☑ Statistisches- und Differenzialsysteme nach DIN 9130/110 ist einzuhalten. (This ISO-standard describes the envelope principle. According to the envelope principle the deviations of form and position are limited by the size tolerances). j/yes ☑ Statistisches- und Differenzialsysteme nach DIN 9130/110 ist einzuhalten. (This ISO-standard describes the envelope principle. According to the envelope principle the deviations of form and position are limited by the size tolerances). Conformity with Wieland document MW 5020/312 or First of prohibited/declared hazardous substances to be declared!

Freitoleranz nach General tolerance CAD - Zeichnung, keine manuellen Änderungen CAD - drawing, no manual modifications allowed 1. Verwendung: - Blatt: 1 von 1

Material/Material 2015 Tag/Datum Name Zeichnung Nr./Drawing No. Index

Mehrfach/Multipl. 1:1 16.10.2020 D/tech T 92.231.0264.1 01K

Val. mw 011/Serl. mw Ersatz für/Replacement for: - Made in mm/dimensions are in mm

wieland **GST1813** Type Benennung/Titel **PRE-ASSEMBLED CABLE KONFEKT-LEITUNG**

www.wieland-electric.com K1-5 10H Stecker - freies Ende Crimpversion K1

... 250V AC 10A 1,0pmm

92_231_0264_1_01K_1 CADW3027 D/tech 2015-10-16T11:20:38 1.000 3 4 5 6 QJ-MEE-01/14 -