

**fiche produit**

article n° 92.232.6003.1

**assemblage de câbles GST18i3K1B- 15 60SW**

GST18i3 Câble de connexion, Douille - extrémité libre, nombre de pôles 3, tension nominale 250 V, courant nominal 16 A, type de câble H05VV-F, classe incendie Eca, longueur totale 6 m, section nominale du conducteur 1,5 mm<sup>2</sup>, couleur de codage / insert de contact noir



article n°	92.232.6003.1
EAN	4015573365124
unité de commande	10 pièce(s)

**certificats/approbations**

**données techniques**
**général**

courant nominal	16 A
tension nominale	250 V
tension nominale d'impulsion	4 kV
degré de pollution	2
codage mécanique Code	code 1
résistance de la continuité	68,9 mOhm
verrouillable	autobloquant (peut être desserré à l'aide d'un outil)
couleur de codage / insert de contact	noir
marquage des pôles	L, N, PE
couleur du boîtier avec décharge de traction	noir

**version**

section nominale du conducteur	1,5 mm <sup>2</sup>
classe de protection (IP)	IP40
longueur de dénudage	9 mm
longueur de dégainage	37 mm
traitement de l'extrémité du conducteur	extrémité fils compressés par ultrasons
type de ligne	H05VV-F
couleur du câble	noir
diamètre du câble max.	8,3 mm
type de câble	douille - extrémité libre
type de cordon	câble de connexion
type d'extrémité du câble version 1	GST18i3 femelle
type d'extrémité du câble version 2	extrémité libre du câble

**matériel**

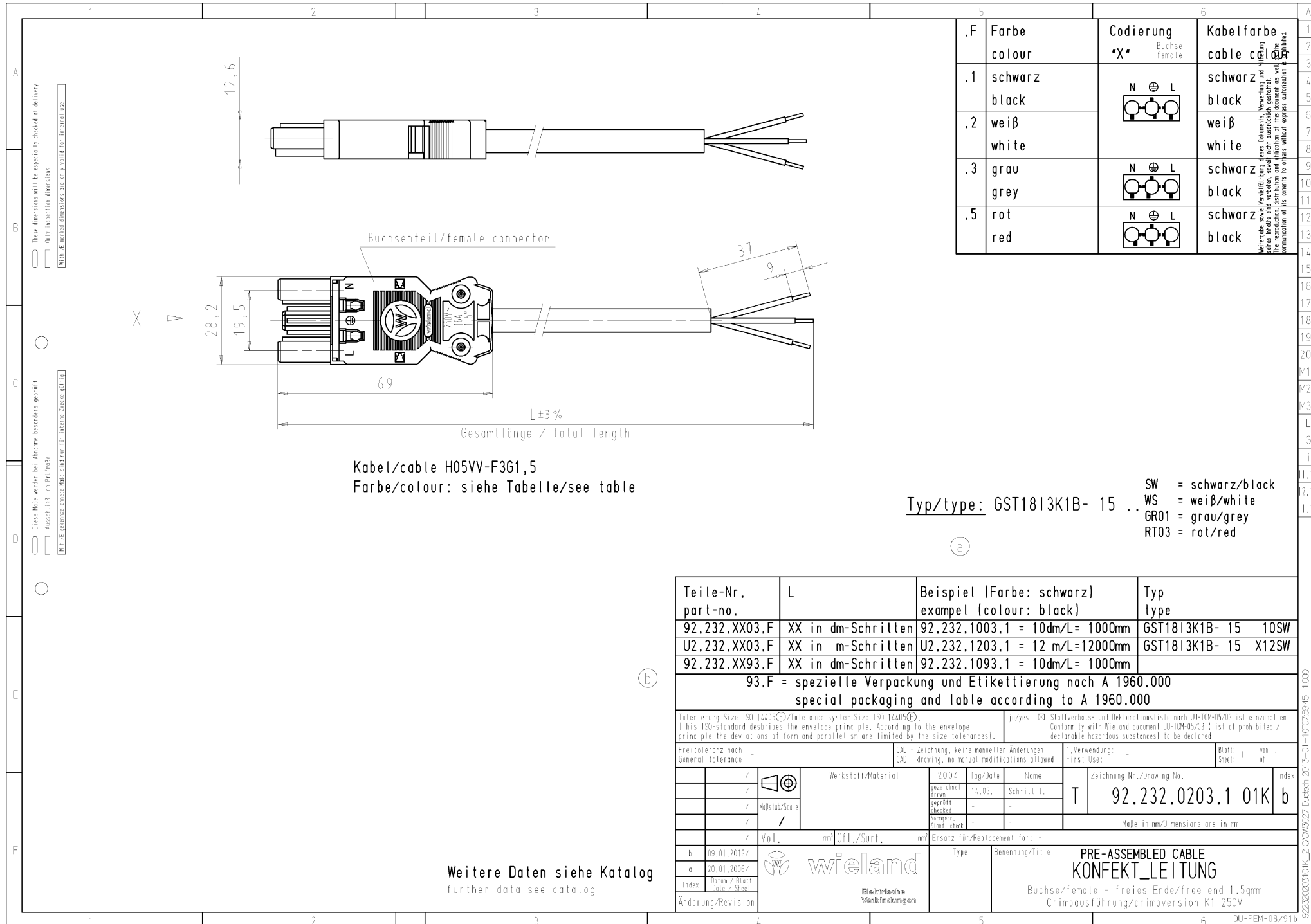
traitement de surface	etamé
sans halogène	non
câble résistance à la température continue	70 °C
partie isolante Résistance à la température continue	100 °C
résistance au feu	2,355 kWh
classe incendie	Eca

**dimensions**

longueur totale	6 m
-----------------	-----

**accessoires**

article n°	type	description
05.587.3156.0	verrouillage (G)ST18 WS	
05.587.3156.1	verrouillage (G)ST18 SW	
06.560.0300.0	élément de montage GST18I3 SW	
06.561.7853.0	cadre de montage GST18I3 SW	
05.561.3653.0	pièce de verrouillage GST18I3VS B WS	
05.561.3653.1	pièce de verrouillage GST18I3VS B SW	
05.564.5353.0	pièce de verrouillage GST18I3/4/5 SW	
05.564.5353.2	pièce de verrouillage GST18I3/4/5 WS	
05.594.4250.0	pièce de verrouillage ST18/3B + GST18I3 ST WS	
05.594.4253.0	pièce de verrouillage ST18/3B + GST18I3 ST WS	



.F	Farbe colour	Codierung "X" Buchse female	Kabelfarbe cable colour
.1	schwarz black		schwarz black
.2	weiß white		weiß white
.3	grau grey		schwarz black
.5	rot red		schwarz black

Weitere sowie Verordnungen dieser Dokumente, Verwirrung und die Abbildung dieser Abbildung sind nicht zulässig. Die Abbildung der Abbildung und die Abbildung der Abbildung sind nicht zulässig. Die Abbildung der Abbildung und die Abbildung der Abbildung sind nicht zulässig.

Kabel/cable H05VV-F3G1,5  
Farbe/colour: siehe Tabelle/see table

Typ/type: GST1813K1B- 15 .. SW = schwarz/black  
WS = weiß/white  
GR01 = grau/grey  
RT03 = rot/red

Teile-Nr. part-no.	L	Beispiel (Farbe: schwarz) example (colour: black)	Typ type
92.232.XX03.F	XX in dm-Schritten	92.232.1003.1 = 10dm/L= 1000mm	GST1813K1B- 15 10SW
U2.232.XX03.F	XX in m-Schritten	U2.232.1203.1 = 12 m/L=12000mm	GST1813K1B- 15 X12SW
92.232.XX93.F	XX in dm-Schritten	92.232.1093.1 = 10dm/L= 1000mm	
93.F = spezielle Verpackung und Etikettierung nach A 1960.000 special packaging and lable according to A 1960.000			
Tolerierung Size ISO 14405/Tolerance system Size ISO 14405		ja/yes <input checked="" type="checkbox"/> Stoffverbots- und Deklarationsliste nach UNI-TOM-05/03 ist einzuhalten. Conformity with Wieland document ULI-TOM-05/03 (List of prohibited / delectable hazardous substances) to be declared!	
Freitoleranz nach General tolerance -		CAD - Zeichnung, keine manuellen Änderungen CAD - drawing, no manual modifications allowed	
1. Verwendung: First Use: -		Blatt: 1 von 1 Sheet: 1 of 1	
/		Werkstoff/Material	
/		2004 Tag/Date Name	
/		gezeichnet drawn 14.05. Schmitt J.	
/		geprüft checked - -	
/		Normpr. stand. check - -	
/		Maße in mm/Dimensions are in mm	
/		Vol. mm Öl./Surf. mm Ersatz für/Replacement for: -	
b 09.01.2013/ a 20.01.2006/		Type Benennung/Title	
Index Datum / Blatt Date / Sheet		PRE-ASSEMBLED CABLE KONFEKT_LEITUNG	
Änderung/Revision		Buchse/female - freies Ende/free end 1.5qmm Crimpsführung/crimpsversion K1 250V	

Weitere Daten siehe Katalog  
further data see catalog



922320203101K\_2\_09063027 Duetson 2013-01-10 10:07:59:45 1:000