

Fiche produit

Article n° 73.358.4035.2

Capot BAS GOT GD 16HM32 50 A2

Article n°	73.358.4035.2
EAN	4015573627857
Unité de commande	1 Piece(s)

certificats/approbations

Données techniques

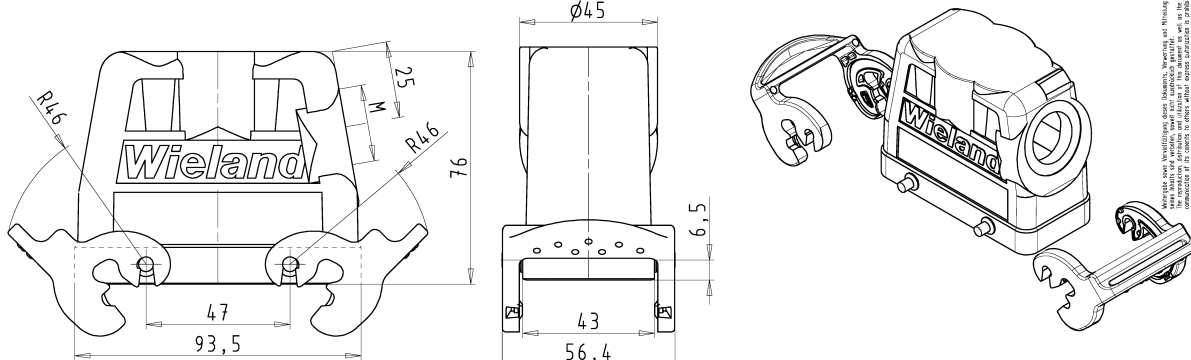
général

matière du boîtier	aluminium
Couleur	gris
Surface	Avec revêtement en poudre
Degré de protection (IP)	Autre
Résistant aux UV	Oui
classe d'inflammabilité des matériaux d'isolation selon la norme UL94	Autre
Température de fonctionnement min.	-40 °C
Portée max de température.	120 °C

Model

DIN-taille	16H
Model	Fiche
Mecanisme de verrouillage	Double levier de verrouillage
entrée de câble	De côté
Type de câble	support intermédiaire
Avec presse-étoupe	Aucun
Taille du filetage M	32
Taille du filetage PG	
Le couvercle à charnière	Aucun
EMC-version	Aucun
Longueur	94 mm
largeur	56 mm
hauteur	76 mm

Dessin technique



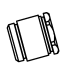
73.358.4035.5	BAS GOT GD 16H M32 A5	M40 M32 M25	Kabelverschraubung(KV), IP65 /Cable gland(CG), IP65	
73.358.4035.4	BAS GOT GD 16H M32 A4	M40 M32 M25	KV mit Zugentlastung, IP54 /CG with strain relief, IP54	
73.358.4035.3	BAS GOT GD 16H M32 A3	M40 M32 M25	KV mit Zugentlastung und Knickschutz, IP54 /CG with strain relief and bend support, IP54	
73.358.4035.2	BAS GOT GD 16H M32 A2	M40 M32 M25	Zwischenschulzen /Bushing	
73.358.4035.1	BAS GOT GD 16H M32 A1	M40 M32 M25	Gewindbohrung /Thread hole	X
73.358.4035.0	BAS GOT GD 16H M32 A0	M40 M32 M25	Kabelverschraubung(KV), IP54 /Cable gland(CG), IP54	


Bestellnummer / Order number Typ / Type Varianten / Variants der-gezeichnete / drawn

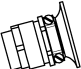
Weitere Daten siehe KATALOG oder eCatalog. www.wieland-electric.com eshop.wieland-electric.com

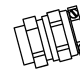
Toleranzierung Size ISO 14402(2E)/Tolerance system Size ISO 14402(2E) System 2D 3D Staffverbleis- und Detailtoleranzliste nach DIN 5003, ITR ist anzunehmen. (This ISO-standard describes the envelope principle. According to the envelope principle the deviations of form and position are limited by the size tolerances.) Conformity with Wieland document MW 5026, 010 et. (List of prohibited / see foreign hazardous substances) to be declared!			
Frähtoleranz nach DIN ISO 2768 - m	(AB) - Zeichnung, keine manuellen Änderungen (AB) - drawing, no manual modifications allowed	1. Verwendung: First Use:	Blatt: 1 von 1 Sheet: 1 of 1
Werkstoff / Material: Aluminium	ZiL: Tag/Date: 11.08. Name: Trescher	Zeichnung Nr. / Drawing No. Index	
Maßstab: 1:1	grün/grü / green	73.355.4035.0 13K	
Vo: m / 011, /Sort., mm	Ersatz für/Replacement for: Made in mm/measurements are in mm		
wieland revOS Typ: Benennung/Title		GEHAUSEOBERTE IL	
www.wieland-electric.com BASIC		Baugröße 16H-Kabelabgang 1x M25/M32/M40 seitlich / hood size 16H-cable outlet 1x M25/M32/M40 side	

Varianten/ Variants

.0


.2


.3


.4


.5
