

Fiche produit

Article n° 58.510.0055.5

Bornier de traversée WT 10 RT



Article n°	58.510.0055.5
EAN	4049088173028
Unité de commande	50 Piece(s)

certificats/approbations



Données techniques

général

Section transversale nominale	10 mm ²
nombre de niveaux	1
Nombre de position de serrage par niveaux	2
largeur/grille dimension	10 mm
boîtier isolant	PA666
classe d'inflammabilité des matériaux d'isolation selon la norme UL94	V0
version testée à l'explosion "Ex e"	Oui
Méthode de montage	rail DIN / G-rail
Bornes de jonctions pour installations électriques	Aucun

Données techniques

Courant nominal	57 A
Tension nominal	1000 V
Tension nominale d'impulsion	8 kV
Degré de pollution	3
plaque de fermeture nécessaire	Oui
Type de matériau d'isolation	Thermo-plastique
Longueur	53,8 mm

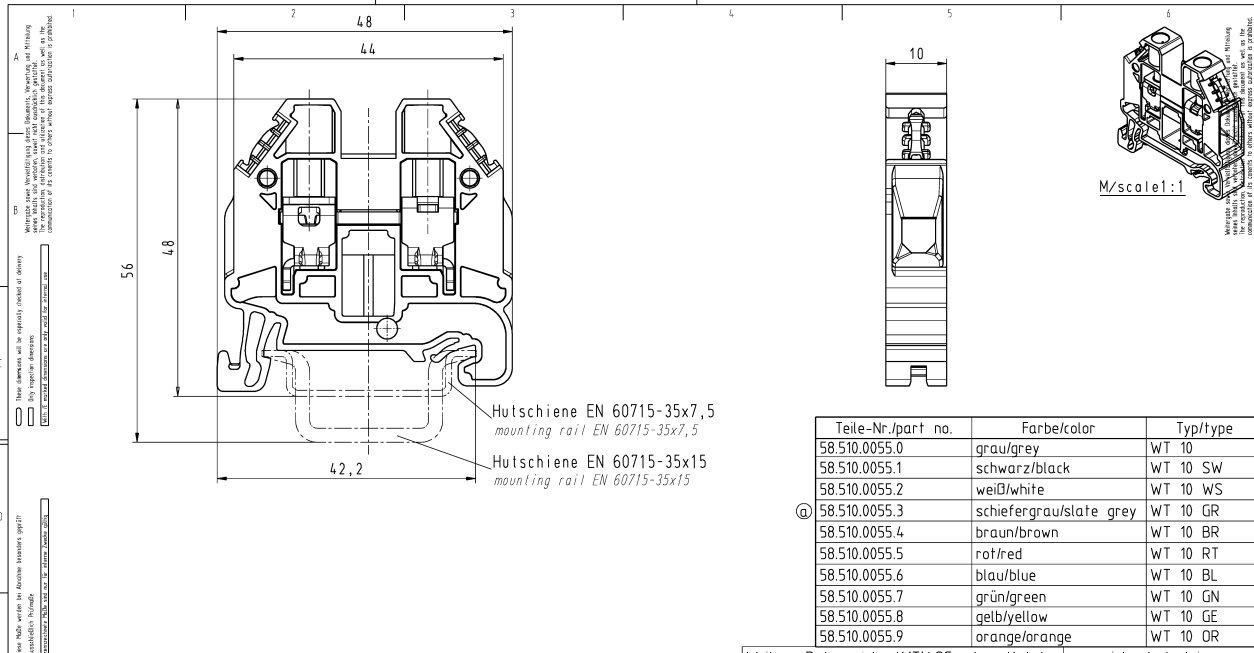
données de connexion

Type de connexion 1	Connexion à vis
Type de connexion 2	Connexion à vis
Section minimum fil rigide	1,5 mm ²
Section maximum fil rigide	10 mm ²
Section minimum multi-brins	2,5 mm ²
Section maximum multi-brins	10 mm ²

Section minimum fil rigide	16 mm ²
Section maximum fil rigide	16 mm ²
longueur de fil	13 mm
Conducteur Couple de montage	2 Nm

Données techniques UL/CSA

Section traversante norme UL	16-6 AWG
Tension UL	600 V
Câblage d'usine actuelle	65 A
Câblage actuel	65 A
Section traversante norme CSA	16-6 AWG
Tension CSA	600 V
CSA actuel	70 A

Dessin technique


1
2
3
4
5
6

48
44
56
48
42,2
10

Hutschiene EN 60715-35x7,5
mounting rail EN 60715-35x7,5
 Hutschiene EN 60715-35x15
mounting rail EN 60715-35x15

M/scale 1:1

Teile-Nr./part no.	Farbe/color	Typ/type
58.510.0055.0	grau/grey	WT 10
58.510.0055.1	schwarz/black	WT 10 SW
58.510.0055.2	weiß/white	WT 10 WS
58.510.0055.3	schiefergrau/slate grey	WT 10 GR
58.510.0055.4	braun/brown	WT 10 BR
58.510.0055.5	rot/red	WT 10 RT
58.510.0055.6	blau/blue	WT 10 BL
58.510.0055.7	grün/green	WT 10 GN
58.510.0055.8	gelb/yellow	WT 10 GE
58.510.0055.9	orange/orange	WT 10 OR

Weitere Daten siehe KATALOG oder eKatalog www.wieland-electric.com
 additional data see CATALOG or eKATALOG eshop.wieland-electric.com

Tolerierung Size ISO 14.005 © / Tolerance system Size ISO 14.005 © / jules Staffverfalls- und Deklarationsliste nach DIN 50000 ist einhalten.
 (This ISO-standard describes the envelope principle. According to the envelope principle the deviations of form and parallelism are limited by the size tolerances.) / Conformity with Wieland document WN 5000000 e (list of prohibited / detectable hazardous substances) to be declared.


Freitoleranz nach General tolerance AD - Zeichnung, keine manuellen Änderungen Verwendung Blatt: 1 von 1
 ISO - drawing, no manual modifications allowed / First Use

Werkstoff / Material	Tag/Date	Name	Zeichnung Nr. / Drawing No.	Index
2.1	21.01.2019	Eber	T 58.510.0055.0	01K a

Maß in mm / Dimensions are in mm

Ersatz für / Replacement for: **DURCHGANGSKLEMME**
 through terminal

a: 22.03.2017 / Index: 10/10 / Blatt: 1/1
 Änderung / Revision

 www.wieland-electric.com

Schmitt_58_310_055_0_01K-AA-aw_1_main_2 CADW4032 Schmitt 2017-03-23T10:20:20 1.000 3

4 5 6 QU-MEE-01114 a