

Fiche produit

Article n° 58.503.0055.3

Bornier de traversée WT 2,5 GR

Article n°	58.503.0055.3
EAN	4049088393440
Unité de commande	100 Piece(s)

certificats/approbations
Données techniques
général

Section transversale nominale	2,5 mm ²
nombre de niveaux	1
Nombre de position de serrage par niveaux	2
largeur/grille dimension	5 mm
boîtier isolant	PA666
classe d'inflammabilité des matériaux d'isolation selon la norme UL94	V0
version testée à l'explosion "Ex e"	Oui
Méthode de montage	rail DIN / G-rail
Bornes de jonctions pour installations électriques	Oui

Données techniques

Courant nominal	24 A
Tension nominale	1000 V
Tension nominale d'impulsion	8 kV
Degré de pollution	3
plaque de fermeture nécessaire	Oui
Type de matériau d'isolation	Thermo-plastique
Longueur	48 mm
largeur	5 mm
hauteur	48 mm

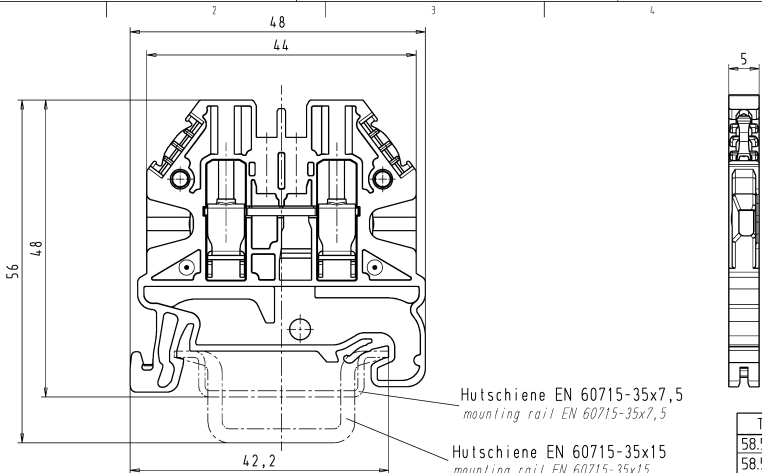
données de connexion

Type de connexion 1	Connexion à vis
Type de connexion 2	Connexion à vis
Section minimum fil rigide	0,14 mm ²
Section maximum fil rigide	4 mm ²
Section minimum multi-brins	0,14 mm ²
Section maximum multi-brins	4 mm ²
longueur de fil	9 mm
Conducteur Couple de montage	0,4 Nm

Données techniques UL/CSA

Section traversante norme UL	26-12 AWG
Tension UL	600 V
Câblage d'usine actuelle	30 A
Câblage actuel	20 A
Section traversante norme CSA	26-12 AWG
Tension CSA	600 V
CSA actuel	25 A

Dessin technique



Hutschiene EN 60715-35x7,5
mounting rail EN 60715-35x7,5

Hutschiene EN 60715-35x15
mounting rail EN 60715-35x15

Teile-Nr./part no.	Farbe/color	Typ/type
58.503.0055.0	grau/grey	WT 2,5
58.503.0055.1	schwarz/black	WT 2,5 SW
58.503.0055.2	weiß/white	WT 2,5 WS
58.503.0055.3	schiefergrau/slate grey	WT 2,5 GR
58.503.0055.4	braun/brown	WT 2,5 BR
58.503.0055.5	rot/red	WT 2,5 RT
58.503.0055.6	blau/blue	WT 2,5 BL
58.503.0055.7	grün/green	WT 2,5 GN
58.503.0055.8	gelb/yellow	WT 2,5 GE
58.503.0055.9	orange/orange	WT 2,5 OR

Weitere Daten siehe KATALOG oder eKatalog www.wieland-electric.com
 additional data see CATALOG or eCATALOG eshop.wieland-electric.com

Toleranzsystem Size ISO 14405 (M) / Tolerance system Size ISO 14405 (M)		jst/yes <input checked="" type="checkbox"/> Stoffverfalls- und Deklarationsliste nach DIN 50000 ist enthalten (This ISO-standard describes the envelope principle. According to the envelope principle the deviations of form and position are limited by the size tolerances)		Conformity with Wieland document WN 5000000 (List of prohibited / delectable hazardous substances) to be declared	
Freitoleranz nach General tolerance		ISO - Zeichnung, keine manuellen Änderungen ISO - drawing, no manual modifications allowed		Verwendung / first use	
Werkstoff / Material		Tag/Date		Name	
Maßstab / Scale		8.01.2018		Ener	
2:1				T	
Maße in mm / Dimensions are in mm				Zeichnung Nr. / Drawing No.	
				58.503.0055.0	
				01K	
				Index	
				a	
				22.03.2017	
				Index	
				2018	
				Änderung / Revision	
				1	

Schnitt_58_5p3_055_0_01K-AA-dwg | _main_2 CADW4032 S | Schnitt 2017-03-23 10:48:42 1.000