

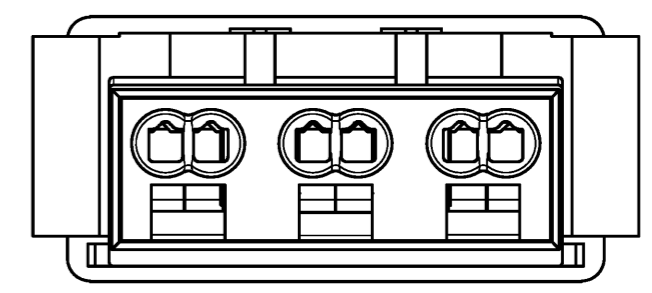
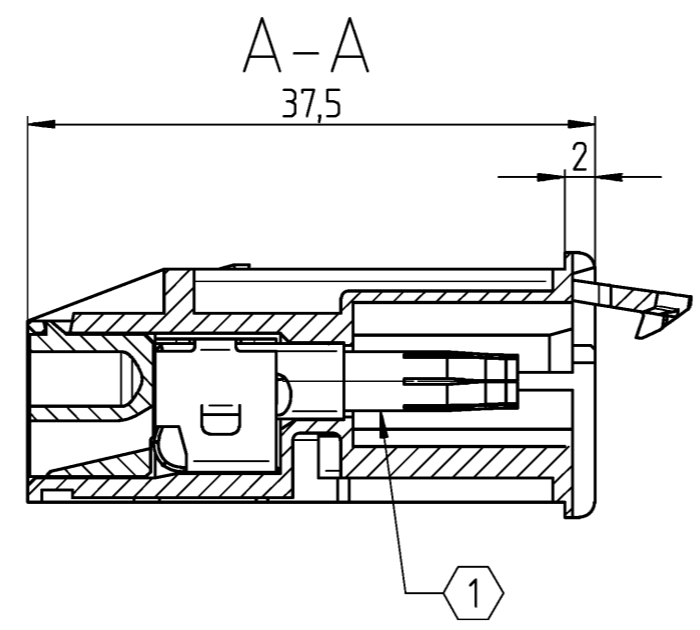
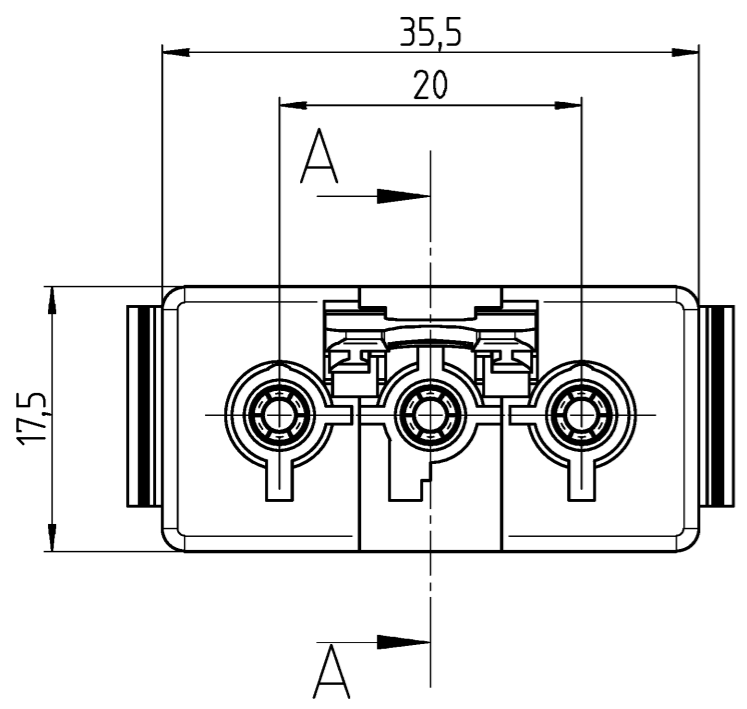
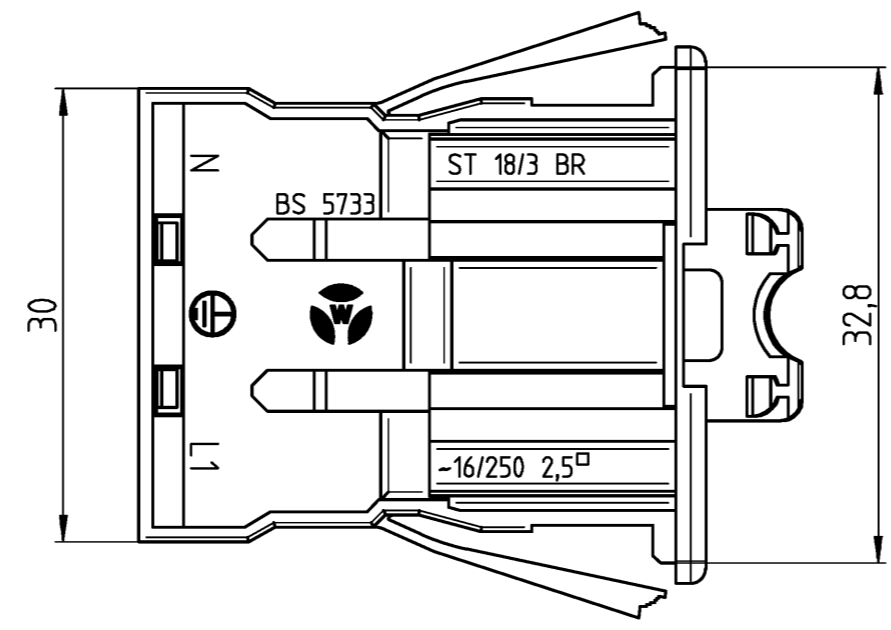
A
 Weitergabe sowie Vervielfältigung dieses Dokuments, Verwertung und Mitteilung seines Inhalts sind verboten, soweit nicht ausdrücklich gestattet. The reproduction, distribution and utilization of this document as well as the communication of its contents to others without express authorization is prohibited.

B
 These dimensions will be especially checked at delivery
 Only inspection dimensions
 With /E marked dimensions are only valid for internal use

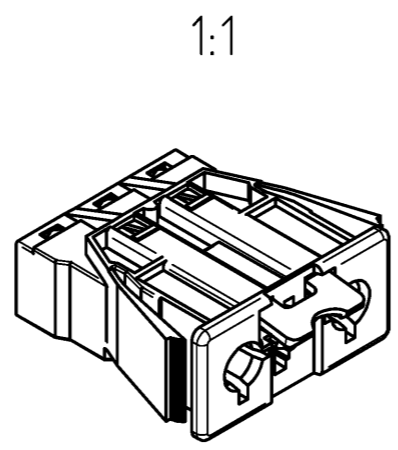
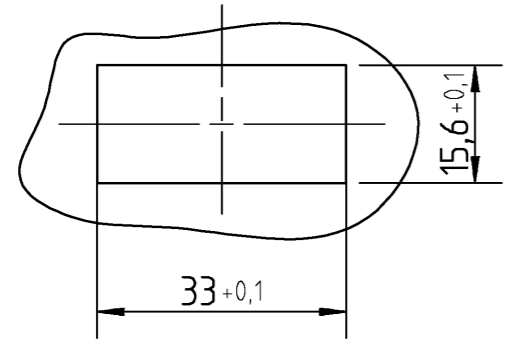
C
 Diese Maße werden bei Abnahme besonders geprüft
 Ausschließlich Prüfmaße
 Mit /E gekennzeichnete Maße sind nur für interne Zwecke gültig

F

Hinweis / note
 1 für Stecker d=2,5
 /for male connector d=2,5
 Weitere Daten siehe Katalog
 /further data see catalog



Blechausschnitt / sheet cutout
 t=0,5-1,5mm 1:1



Teilenummer / partnumber	Farbe / colour
93.031.9658.0	weiß / white
93.031.9658.1	schwarz / black

Tolerierung Size ISO 14405 © / Tolerance system Size ISO 14405 ©. (This ISO-standard describes the envelope principle. According to the envelope principle the deviations of form and parallelism are limited by the size tolerances).		ja/yes <input checked="" type="checkbox"/> Stoffverbots- und Deklarationsliste nach WN 5020.010 ist einzuhalten. Conformity with Wieland document WN 5020.010 e (list of prohibited / declarable hazardous substances) to be declared!	
Freitoleranz nach General tolerance		CAD - Zeichnung, keine manuellen Änderungen CAD - drawing, no manual modifications allowed	1 Verwendung: First Use:
Werkstoff / Material		Tag/Date	Name
Maßstab / Scale		gezeichnet / drawn	06.04.2020 Schiller
2:1		geprüft / checked	
Vol. mm³ Dfl./Srf. mm²		Normgepr. / Stand. check	
Ersatz für / Replacement for:		Zeichnung Nr. / Drawing No.	
Type		T 93.031.9658.0.13K	
Benennung/Title		Maße in mm / Dimensions are in mm	
Buchsenteil snap in		Blatt: 1 von 1 Sheet: 1 of 1	
www.wieland-electric.com		Index	
Änderung / Revision		Datum / Blatt / Date / Sheet	