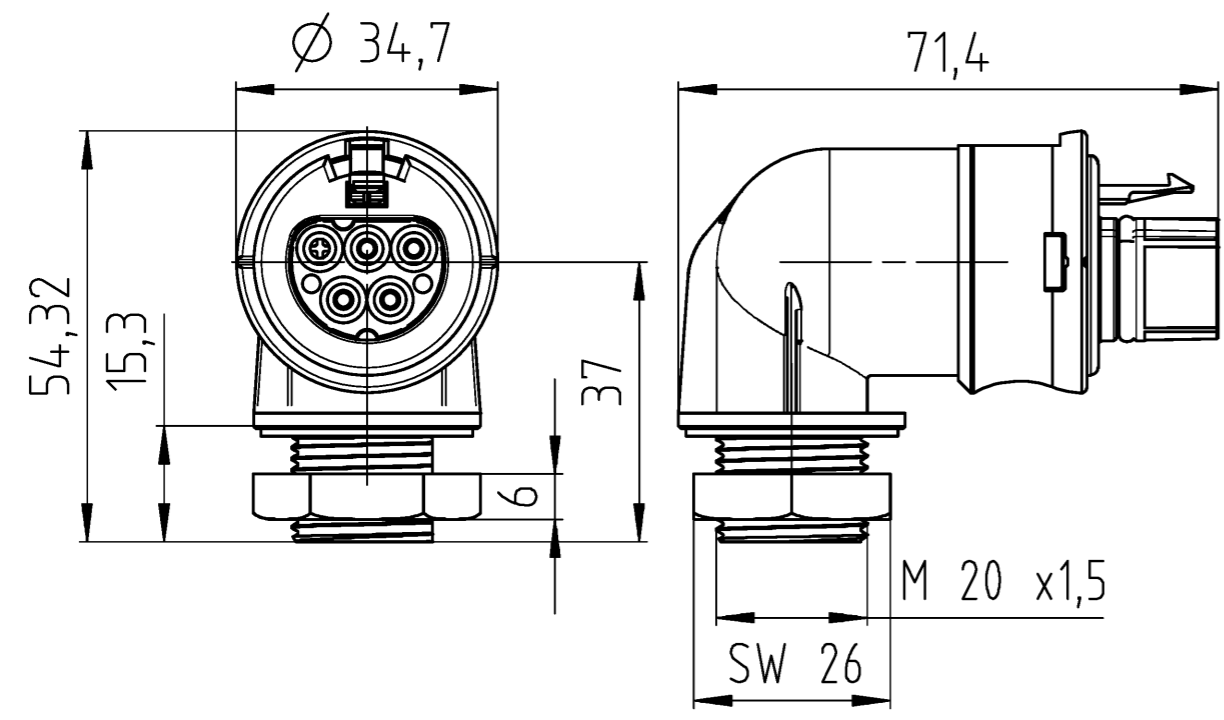


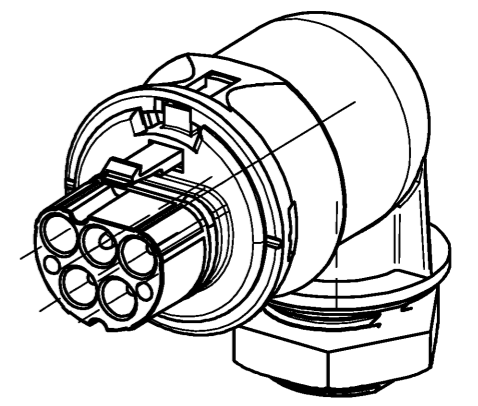
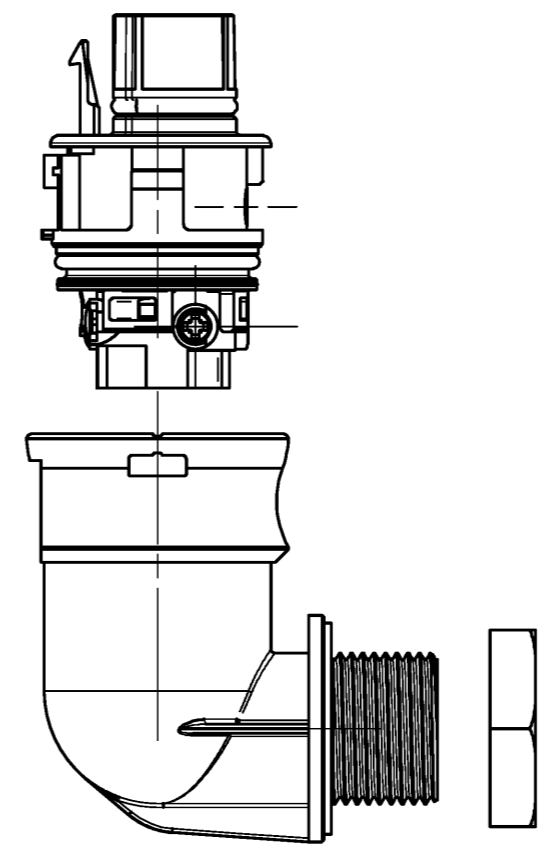
A  
 Weitergabe sowie Vervielfältigung dieses Dokuments, Verwertung und Mitteilung seines Inhalts sind verboten, soweit nicht ausdrücklich gestattet.  
 The reproduction, distribution and utilization of this document as well as the communication of its contents to others without express authorization is prohibited.

B  
 These dimensions will be especially checked at delivery  
 Only inspection dimensions  
 With /E marked dimensions are only valid for internal use

C  
 Diese Maße werden bei Abnahme besonders geprüft  
 Ausschließlich Prüfmaße  
 Mit /E gekennzeichnete Maße sind nur für interne Zwecke gültig



Auslieferungszustand/  
 delivery status



Verpackungseinheit: 100 Stück  
 packaging unit: 100

96.044.6053.1	RST2014S S1 M90V SW	schwarz/black
96.044.6053.0	RST2014S S1 M90V GL	lichtgrau/light grey
Bestellnummer / order number	Typ / type	Farbe / colour
Weitere Daten siehe KATALOG oder eKatalog additional data see CATALOG or eCATALOG		www.wieland-electric.com eshop.wieland-electric.com

Öffnungsmassbild siehe 96.031.2053.1 14K  
 opening dimension see 96.031.2053.1 14K

Tolerierung Size ISO 14405 © / Tolerance system Size ISO 14405 ©. (This ISO-standard describes the envelope principle. According to the envelope principle the deviations of form and parallelism are limited by the size tolerances).		ja/yes <input checked="" type="checkbox"/> Stoffverbots- und Deklarationsliste nach WN 5020.010 ist einzuhalten. Conformity with Wieland document WN 5020.010 e (list of prohibited / declarable hazardous substances) to be declared!	
Freitoleranz nach General tolerance	CAD - Zeichnung, keine manuellen Änderungen CAD - drawing, no manual modifications allowed	1. Verwendung: First Use:	Blatt: 1 von 1 Sheet: of 1
	Werkstoff / Material	Tag/Date	Name
	Maßstab / Scale	gezeichnet drawn	11.05.2020 Schmitt J.
	1:1	geprüft checked	
		Normgepr. Stand. check	
	Vol. mm <sup>3</sup> / fl./Srf. mm <sup>2</sup>	Ersatz für / Replacement for: Zchnng. vom 08.09.2015	
		Type	Benennung/Title
			Steckerteil 90° male connector
Index	Datum / Blatt Date / Sheet	www.wieland www.wieland-electric.com	
Änderung / Revision			