

**Fiche produit**

Article n° 96.020.0251.4

**Distributeur RST20I2V 3P1 V L BR0**

RST20i2 Distributeur, Connexion parallèle, sans possibilité de fixation, nombre de pôles 2, tension nominal 50 V / 120 V, courant nominal 20 A, nombre d'entrées 1, nombre de sorties 3, couleur de codage / insert de contact marron

Article n°	96.020.0251.4
EAN	4015573945265
Unité de commande	100 Pièce(s)

**certificats/approbations**

**Données techniques**
**Général**

Courant nominal	20 A
Tension nominal	50 V / 120 V
Tension nominale d'impulsion	4 kV
Degré de pollution	3
Verrouillable	autobloquant (peut être desserré à l'aide d'un outil)
Couleur de codage / insert de contact	marron
Marquage des pôles	1, 2

**version**

nombre d'entrées	1
nombre de sorties	3
type de fixation	non
Classe de protection (IP)	IP66/68 (3m;2h) /IP69
Type de distributeur	Bloc de distribution

**Matériel**

Matériau du boîtier	Polyamide
Sans halogène	oui
Matériel de contact	CuZn
résistance au feu	0,22 kWh
Partie isolante Résistance à la température continue	100 °C
Traitement de surface	Plaqué argent

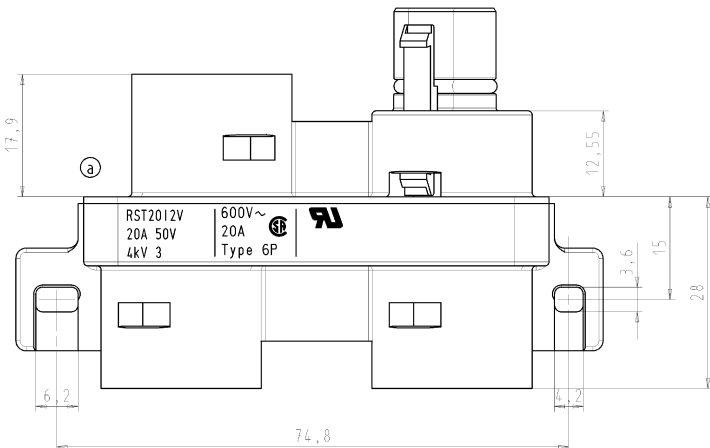
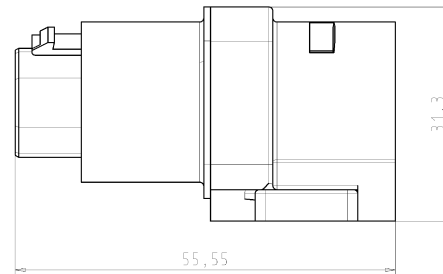
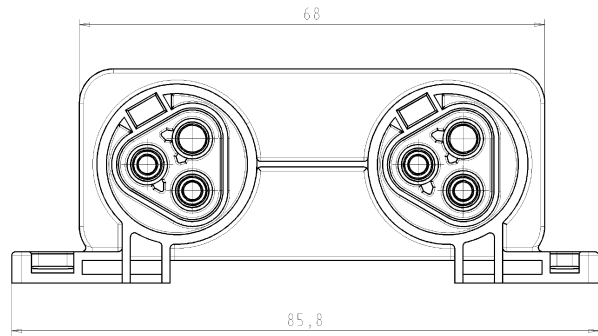
**Dimensions**

Longueur	55,5 mm
largeur	69,6 mm
Hauteur	31,3 mm

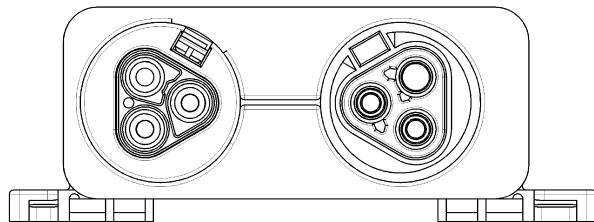
**accessoires**

Article n°	Type	Description
05.564.4453.1	Bouchon pour connecteur mâle SW	RST20i3/2 Bouchon pour obturer les connecteurs mâles non utilisés, avec languette de fixation, couleur noir
99.414.6205.2	Bouchon pour connecteur femelle SW	RST20i3/2 Bouchon pour obturer les connecteurs femelles non utilisés, avec languette de fixation, couleur noir
99.416.6205.2	Bouchon pour connecteur mâle SW	RST20i3/2 Bouchon pour obturer les connecteurs mâles non utilisés, avec languette de fixation, couleur gris clair

Z5.564.4553.1	Bouchon pour connecteur femelle SW	RST20i3/2 cover piece, for covering unused female connectors, color schwarz
---------------	------------------------------------	---

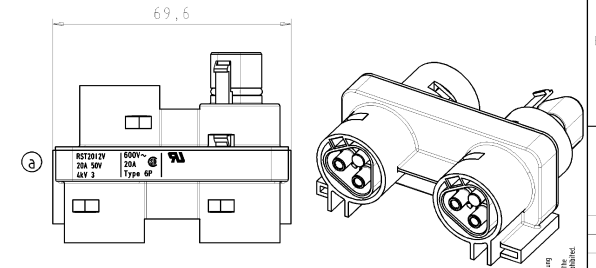


180°



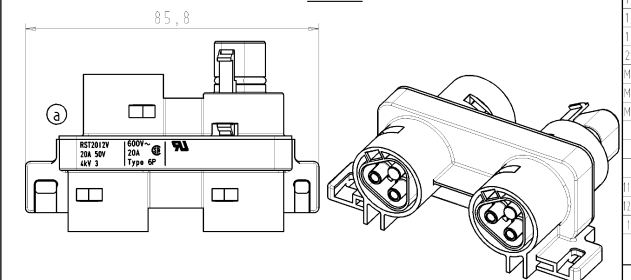
Gezeichnete Ausführung:  
drawn construction:  
96.020.0151.4

Ausführung: 96.020.0251.4  
Variante: ohne Anschraubflansch  
drawn construction: 96.020.0251.4  
variante: without screwing flange  
M1:1



Type/type: RST2012V 3P1 V L BR01

Ausführung: 96.020.0151.4  
Variante: mit Anschraubflansch  
drawn construction: 96.020.0151.4  
variante: with screwing flange  
M1:1



Type/type: RST2012V 3P1 F V L BR01

Verpackungseinheit: je 100 Stück  
packaging unit: per 100

Zeichnung nach DIN 7167/Tolerance system acc. to DIN 7167. / Zeichnung nach DIN 7167 This DIN standard describes the envelope principle. According to the envelope principle the deviations of form and parallelism are limited by the size tolerances. / This DIN standard describes the envelope principle. According to the envelope principle the deviations of form and parallelism are limited by the size tolerances.		jczył: G3 / Staffwerker- und Dielektrikertechnik (D-10945/83) ist angeschlossen. / Conformity with Wieland document W4-DIN-05/03 (List of prohibited / acceptable hazardous substances) to be determined.	
Zeichnung mit / General tolerance:	200 - Zeichnung, keine maßenangaben / 200 - drawing, no measurements given	2, Vorwärtung: / First Use:	Blatt: 1 / von: 1
Werkstoff/Material: / Material:	Farbe: signalbraun, Rhtl. RAL 8002 / color: signalbrown, similar to RAL 8002	2006 / Legende: Name: / Legend: Name:	Zeichnung Nr./Drawing No.: 96.020.0151.4 01K a
Maßstab/Scale: 1:1	Ersatz für/Replacement part:	Typ:	Made in dimensions are in mm
Index: 19.01.2008 / Index: 19.01.2008	Änderung/Revision:	Typ:	Bezeichnung/Title: VERTEILER für 50V distribution block for 50V
WIELAND		WIELAND	
Elektronische Verbindungen:		Elektronische Verbindungen:	

Wieland ist ein Unternehmen der WIELAND GROUP. Die WIELAND GROUP ist ein Unternehmen der WIELAND GROUP. Die WIELAND GROUP ist ein Unternehmen der WIELAND GROUP.