

Fiche produit

Article n° 96.020.0151.4

Distributeur RST20I2V 3P1 F V L BR0

RST20i2 Distributeur, Connexion parallèle, avec option de montage, nombre de pôles 2, tension nominal 50 V / 120 V, courant nominal 20 A, nombre d'entrées 1, nombre de sorties 3, couleur de codage / insert de contact marron



Article n°	96.020.0151.4
EAN	4015573945258
Unité de commande	100 Pièce(s)

certificats/approbations



Données techniques

Général

Courant nominal	20 A
Tension nominal	50 V / 120 V
Tension nominale d'impulsion	4 kV
Degré de pollution	3
Verrouillable	autobloquant (peut être desserré à l'aide d'un outil)
Couleur de codage / insert de contact	marron
Marquage des pôles	1, 2

version

nombre d'entrées	1
nombre de sorties	3
type de fixation	oui
Classe de protection (IP)	IP66/68 (3m;2h) /IP69
Type de distributeur	Bloc de distribution

Matériel

Matériau du boîtier	Polyamide
Sans halogène	oui
Matériel de contact	CuZn
résistance au feu	0,224 kWh
Partie isolante Résistance à la température continue	100 °C
Traitement de surface	Plaqué argent

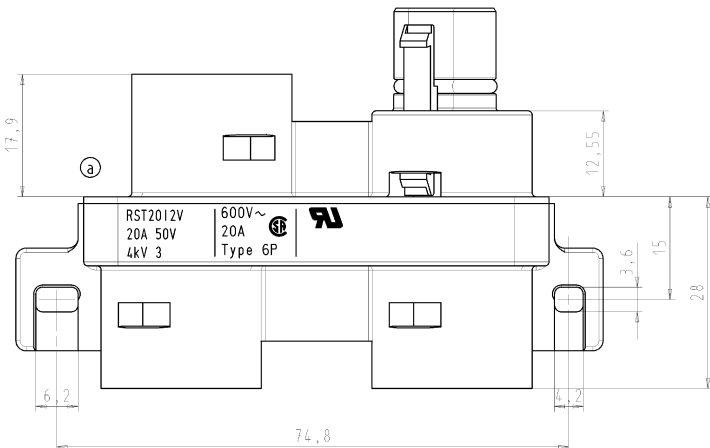
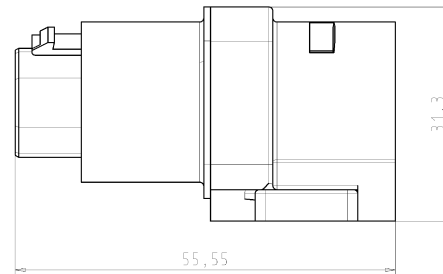
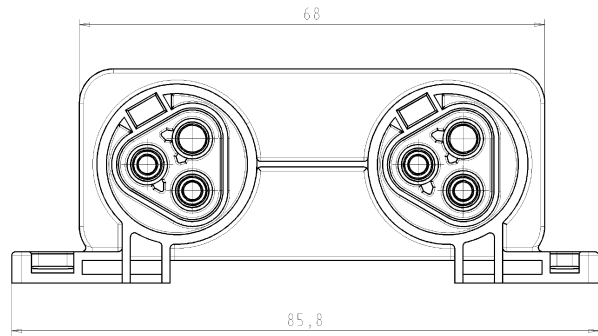
Dimensions

Longueur	55,5 mm
largeur	85,8 mm
Hauteur	31,3 mm

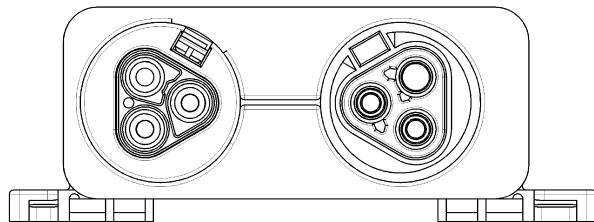
accessoires

Article n°	Type	Description
------------	------	-------------

05.564.4453.1	Bouchon pour connecteur mâle SW	RST20i3/2 Bouchon pour obturer les connecteurs mâles non utilisés, avec languette de fixation, couleur noir
99.414.6205.2	Bouchon pour connecteur femelle SW	RST20i3/2 Bouchon pour obturer les connecteurs femelles non utilisés, avec languette de fixation, couleur noir
99.416.6205.2	Bouchon pour connecteur mâle SW	RST20i3/2 Bouchon pour obturer les connecteurs mâles non utilisés, avec languette de fixation, couleur gris clair
Z5.564.4553.1	Bouchon pour connecteur femelle SW	RST20i3/2 cover piece, for covering unused female connectors, color schwarz

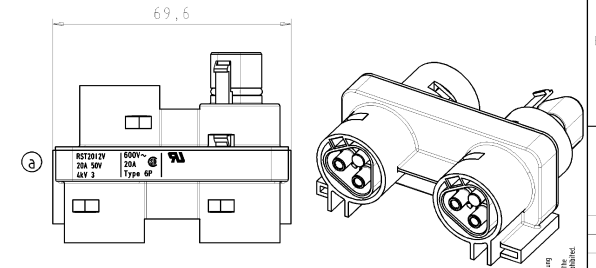


180°



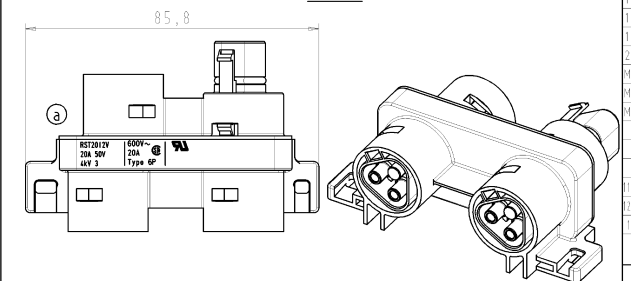
Gezeichnete Ausführung:
drawn construction:
96.020.0151.4

Ausführung: 96.020.0251.4
Variante: ohne Anschraubflansch
drawn construction: 96.020.0251.4
variante: without screwing flange
M1:1



Type/type: RST2012V 3P1 V L BR01

Ausführung: 96.020.0151.4
Variante: mit Anschraubflansch
drawn construction: 96.020.0151.4
variante: with screwing flange
M1:1



Type/type: RST2012V 3P1 F V L BR01

Verpackungseinheit: je 100 Stück
packaging unit: per 100

Zeichnung nach DIN 7167/Tolerance system acc. to DIN 7167. (This DIN standard describes the envelope principle. According to the envelope principle the deviations of form and parallelism are limited by the size tolerances.)		jczył: 02 Stalwerks- und Dielektrikstechnik (D-10945/83) ist anerkannt. Conformity with Wieland document 00-109-05/03 (list of prohibited / acceptable hazardous substances) to be observed.	
Zeichnung mit General tolerance	120 - Zeichnung, keine maßenangaben 120 - drawing, no measurements given	2 - Verwendung: First Use	Blatt: Sheet: 1 von: of: 1
Werkstoff/Material: Farbe: signalbraun, Shnt. RAL 8002 color: signalbrown, similar to RAL 8002	2006 Legende Legend 03.11. Kneitz	Zeichnung Nr./Drawing No. 96.020.0151.4 01K a	
Maßstab/Scale 1:1	Made in multi dimensions are in mm		
Wk. 01/2007, m Ersatz für/Replacement for:	Typ Bezeichnung/Title VERTEILER für 50V distribution block for 50V		
19.01.2007 Index Änderung/Revision	wieland Mikrotech Verbindungen		960200151401K_a_020020201004_001-04-3011410114 1000 DU-PEM-08/91