

**Fiche produit**

Article n° 96.042.6053.0

**Connexion de périphériques RST20I4S S1 M00V GL**

RST 20i5/4 connexion de l'appareil M20, 4 pôles, mâle, connexion à vis, modulaire, application 250V/400V, 20A, codage couleur gris clair, couleur du boîtier gris clair



Article n°	96.042.6053.0
EAN	4015573863538
Unité de commande	100 Piece(s)

**certificats/approbations**

**Données techniques**
**Remarque**

Remarque	Bande de fréquences
----------	---------------------

**général**

Courant nominal	20 A
Tension nominale	250 V / 400 V
Degré de pollution	3
Tension nominale d'impulsion	4 kV
emboîtable	auto-bloquant (déverrouillable par outil)
Couleur de codage / contact support	Gris clair
Marquage des pôles	1, 2, 3, PE
Couleur de l'adaptateur séparé (s'il est présent)	Gris clair

**données de connection**

section du connecteur solide	4 mm <sup>2</sup>
section solide 2	0,75 mm <sup>2</sup>
pour les pièces à souder	4 mm <sup>2</sup>
Section multifilaire 2	0,75 mm <sup>2</sup>
termination par pôle	1
Longueur de la bande de fil	8 mm

**Model**

Model	Fiche
Type de connexion	Connexion à vis
raccordement par filetage métrique	M20
angle de connexion	droit
Degré de protection (IP)	IP66/68 (3m;2h) /IP69
Epaisseur des boîtiers (appareil électrique) 2	0,5 mm
Epaisseur des boîtiers (appareil électrique)	8 mm

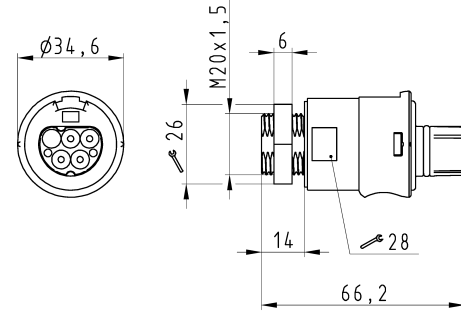
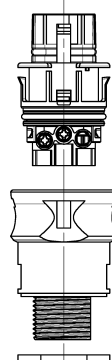
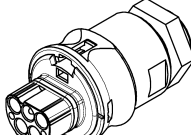
**matériel**

matière du boîtier	Polyamide
Sans halogène	Oui
matériau de contact	CuZn
résistance au feu	0,205 kWh
Isolation des composants à température continue	100 °C
Finition de surface	Plaqué argent

**Dimensions**

Longueur	66,2 mm
largeur	34,6 mm
hauteur	34,6 mm

**Dessin technique**

 <p style="font-size: small;">These dimensions will be typically stated in delivery documents. Diese Abmessungen werden in den Lieferpapieren angegeben. These dimensions will be normally stated in delivery documents. Diese Abmessungen werden in den Lieferpapieren angegeben.</p>	<p style="text-align: center;"><b>Auslieferungszustand</b> delivery status</p>  <p style="text-align: center;">Verpackungseinheit: je 100 Stück packaging unit: per 100</p> <table border="1" style="width: 100%; border-collapse: collapse;"> <tr> <td>96.042.6053.1</td> <td>RST2014S S1 MOV SW</td> <td>Schwarz /black</td> </tr> <tr> <td>96.042.6053.0</td> <td>RST2014S S1 MOV GL</td> <td>lichtgrau /light grey</td> </tr> <tr> <td>Bestellnummer /Order number</td> <td>Typ /Type</td> <td>Farbe /Color</td> </tr> </table> <p style="font-size: x-small;">Weitere Daten siehe KATALOG oder eCatalog. <a href="http://www.wieland-electric.com">www.wieland-electric.com</a> Additional data see CATALOG or eCatalog. <a href="http://eshop.wieland-electric.com">eshop.wieland-electric.com</a></p>	96.042.6053.1	RST2014S S1 MOV SW	Schwarz /black	96.042.6053.0	RST2014S S1 MOV GL	lichtgrau /light grey	Bestellnummer /Order number	Typ /Type	Farbe /Color	 <p style="font-size: x-small;">When using the product, please observe the safety instructions. Bei Verwendung des Produktes sind die Sicherheitsanweisungen zu beachten. When using the product, please observe the safety instructions. Bei Verwendung des Produktes sind die Sicherheitsanweisungen zu beachten.</p>																										
96.042.6053.1	RST2014S S1 MOV SW	Schwarz /black																																			
96.042.6053.0	RST2014S S1 MOV GL	lichtgrau /light grey																																			
Bestellnummer /Order number	Typ /Type	Farbe /Color																																			
<p>Deffnungsmassbild siehe 96.031.2053.1 14K opening dimension see 96.031.2053.1 14K</p>	<p style="font-size: x-small;">Tolerancing Size 130 14425 Tolerancing system Size 130 14425 (This ISO-standard describes the envelope principle. According to the envelope principle the deviations of form and position are limited by the size tolerances.) Toleranzsystem nach ISO 14425 Toleranzsystem nach ISO 14425 (Dieses ISO-Standard beschreibt das Umhüllprinzip. Entsprechend dem Umhüllprinzip sind die Abweichungen der Form und der Lage durch die Größertoleranzen begrenzt.)</p> <table border="1" style="width: 100%; border-collapse: collapse;"> <tr> <td>General tolerance</td> <td>ISO - drawing, no manual modifications allowed</td> <td>1. Anwendung: -</td> <td>Sheet: 1</td> <td>of 1</td> </tr> <tr> <td>Material</td> <td>2015</td> <td>Tag/Date</td> <td>Name</td> <td>Zeichnung Nr./Drawing No.</td> </tr> <tr> <td>Measures</td> <td>15.07.</td> <td>Nagengest. F.</td> <td>T</td> <td>96.042.6053.0 13K</td> </tr> <tr> <td>Scale</td> <td>1:1</td> <td>Maßstab</td> <td colspan="2">Maße in mm/Dimensions are in mm</td> </tr> <tr> <td>Vol.</td> <td>011./Ser1.</td> <td>Ersetz für/Replacement for:</td> <td colspan="2"></td> </tr> <tr> <td>Index</td> <td colspan="2">Type</td> <td colspan="2">Benennung/Title</td> </tr> <tr> <td>Änderung/Revision</td> <td colspan="2">www.wieland-electric.com</td> <td colspan="2">STECKERTEIL male connector</td> </tr> </table>		General tolerance	ISO - drawing, no manual modifications allowed	1. Anwendung: -	Sheet: 1	of 1	Material	2015	Tag/Date	Name	Zeichnung Nr./Drawing No.	Measures	15.07.	Nagengest. F.	T	96.042.6053.0 13K	Scale	1:1	Maßstab	Maße in mm/Dimensions are in mm		Vol.	011./Ser1.	Ersetz für/Replacement for:			Index	Type		Benennung/Title		Änderung/Revision	www.wieland-electric.com		STECKERTEIL male connector	
General tolerance	ISO - drawing, no manual modifications allowed	1. Anwendung: -	Sheet: 1	of 1																																	
Material	2015	Tag/Date	Name	Zeichnung Nr./Drawing No.																																	
Measures	15.07.	Nagengest. F.	T	96.042.6053.0 13K																																	
Scale	1:1	Maßstab	Maße in mm/Dimensions are in mm																																		
Vol.	011./Ser1.	Ersetz für/Replacement for:																																			
Index	Type		Benennung/Title																																		
Änderung/Revision	www.wieland-electric.com		STECKERTEIL male connector																																		
960426053013K_1 CADW3032 Nagengest. 2015-09-22 10:51:08 1.000	3	4	5	6	QU-MEE-01/14 -																																