

Fiche produit

Article n° 96.233.1034.0

assemblage de câbles RST20I3K1-S 25 10GL

RST20i3 Câble de connexion, extrémité libre du câble - Mâle, nombre de pôles 3, tension nominale 250 V, courant nominal 20 A, type de câble H07RN-F, longueur totale 1 m, section nominale du conducteur 2,5 mm², couleur de codage / insert de contact gris clair

Article n°	96.233.1034.0
EAN	4015573760912
Unité de commande	50 Pièce(s)

certificats/approbations



Données techniques

remarque

remarque	La longueur totale peut varier jusqu'à + / - 3 %.
----------	---

Général

Courant nominal	20 A
Tension nominale	250 V
Tension nominale d'impulsion	4 kV
Degré de pollution	3
résistance de la continuité	7,39 mOhm
Verrouillable	autobloquant (peut être desserré à l'aide d'un outil)
Couleur de codage / insert de contact	gris clair
Marquage des pôles	L, N, PE
Couleur du boîtier avec décharge de traction	gris clair

version

type de construction	gaine thermorétractable
type de connexion	sertissage
Section nominale du conducteur	2,5 mm ²
Classe de protection (IP)	IP66/68 (3m;2h)
Longueur de dénudage	9 mm
Longueur de dégainage	35 mm
Traitement de l'extrémité du conducteur	Extrémité fils compressés par ultrasons
Type de ligne	H07RN-F
couleur du câble	noir
Diamètre du câble min.	11,3 mm
Diamètre du câble max.	11,9 mm
Type de câble	Mâle - dénudé
type de cordon	Câble de connexion
type d'extrémité du câble Version 1	extrémité libre du câble
type d'extrémité du câble version 2	mâle
Blindé	non

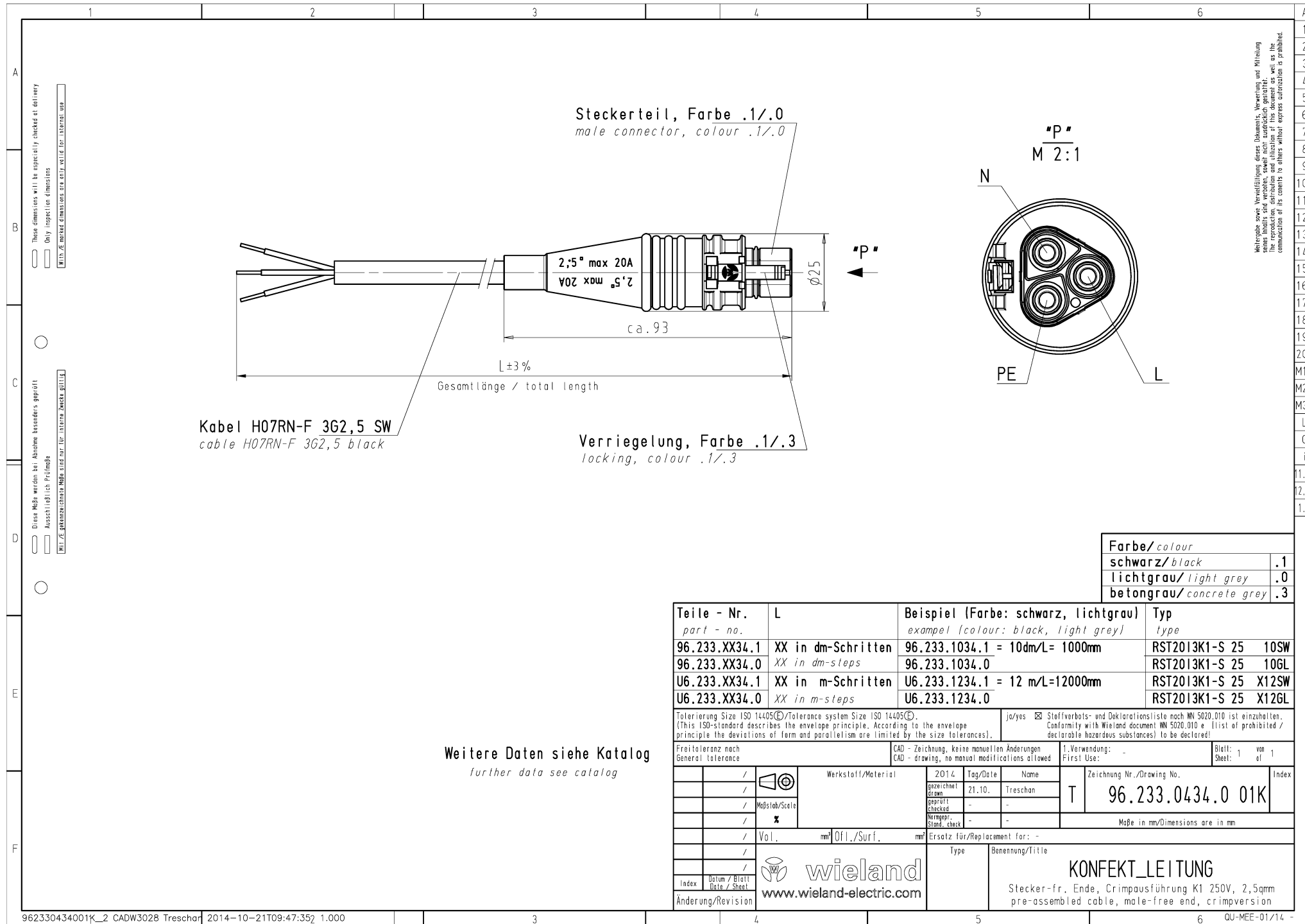
Matériel

Traitement de surface	Plaqué argent
Sans halogène	non

Câble Résistance à la température continue	60 °C
Partie isolante Résistance à la température continue	100 °C
résistance au feu	0 kWh
classe incendie	Eca

Dimensions

Longueur totale	1 m
-----------------	-----



Weitergabe sowie Verwendung dieses Dokuments, Verwertung und Mitteilung
 seiner Inhalte sind verboten, soweit nicht ausdrücklich gestattet.
 Die Reproduktion, Verbreitung und Nutzung dieses Dokuments, soweit es die
 Verantwortlichkeit der Ersteller für andere, welche ausdrücklich ist, ist
 untersagt.

These dimensions will be especially checked at delivery
 Only inspection dimensions
 With /E marked dimensions are only valid for external use

Diese Maße werden bei Abnahme besonders geprüft
 Ausschließlich Prüfmaße
 Mit /E gekennzeichnete Maße sind nur für externe Zwecke gültig

Kabel H07RN-F 3G2,5 SW
 cable H07RN-F 3G2,5 black

Steckerteil, Farbe .1/.0
 male connector, colour .1/.0

Verriegelung, Farbe .1/.3
 locking, colour .1/.3

Farbe/colour	
schwarz/black	.1
lichtgrau/light grey	.0
betongrau/concrete grey	.3

Teile - Nr. part - no.	L	Beispiel (Farbe: schwarz, lichtgrau) example (colour: black, light grey)	Typ type
96.233.XX34.1	XX in dm-Schritten	96.233.1034.1 = 10dm/L= 1000mm	RST2013K1-S 25 10SW
96.233.XX34.0	XX in dm-steps	96.233.1034.0	RST2013K1-S 25 10GL
U6.233.XX34.1	XX in m-Schritten	U6.233.1234.1 = 12 m/L=1200mm	RST2013K1-S 25 X12SW
U6.233.XX34.0	XX in m-steps	U6.233.1234.0	RST2013K1-S 25 X12GL

Weitere Daten siehe Katalog
 further data see catalog

Tolerierung Size ISO 14405/④/Tolerance system Size ISO 14405/④ (This ISO-standard describes the envelope principle. According to the envelope principle the deviations of form and parallelism are limited by the size tolerances).		ja/yes <input checked="" type="checkbox"/> Stoffverbots- und Deklarationsliste nach MN 5020.010 ist einzuhalten. Conformity with Wieland document MN 5020.010 e (list of prohibited / deklarable hazardous substances) to be declared!	
Freitoleranz nach General tolerance		CAD - Zeichnung, keine manuellen Änderungen CAD - drawing, no manual modifications allowed	
1. Verwendung: First Use:		-	
Blatt: 1 von Sheet: 1 of 1			
Werkstoff/Material		2014	Tag/Date
gezeichnet drawn		21.10.	Treschan
geprüft checked		-	-
Vorgepr. Stand. check		-	-
Maße in mm/Dimensions are in mm			
Ersatz für/Replacement for: -			
Type		Benennung/Title	
www.wieland-electric.com		KONFEKTLEITUNG	
Stecker-fr. Ende, Crimpausführung K1 250V, 2,5qmm pre-assembled cable, male-free end, crimpversion			