

Fiche produit

Article n° 96.232.1033.1

assemblage de câbles RST20I3K1B- 15 10SW

RST20i3 Câble de connexion, Prise de courant - extrémité libre du câble, nombre de pôles 3, tension nominal 250 V, courant nominal 16 A, type de câble H07RN-F, longueur totale 1 m, section nominale du conducteur 1,5 mm², couleur de codage / insert de contact noir



Article n°	96.232.1033.1
EAN	4015573761704
Unité de commande	50 Pièce(s)

certificats/approbations

Données techniques
remarque

remarque	La longueur totale peut varier jusqu'à + / - 3 %.
----------	---

Général

Courant nominal	16 A
Tension nominal	250 V
Tension nominale d'impulsion	4 kV
Degré de pollution	3
résistance de la continuité	11,95 mOhm
Verrouillable	autobloquant (peut être desserré à l'aide d'un outil)
Couleur de codage / insert de contact	noir
Marquage des pôles	L, N, PE
Couleur du boîtier avec décharge de traction	noir

version

type de construction	gaine thermorétractable
type de connexion	sertissage
Section nominale du conducteur	1,5 mm ²
Classe de protection (IP)	IP66/68 (3m;2h)
Longueur de dénudage	9 mm
Longueur de dégainage	35 mm
Traitement de l'extrémité du conducteur	Extrémité fils compressés par ultrasons
Type de ligne	H07RN-F
couleur du câble	noir
Diamètre du câble min.	9,6 mm
Diamètre du câble max.	10 mm
Type de câble	Douille - extrémité libre

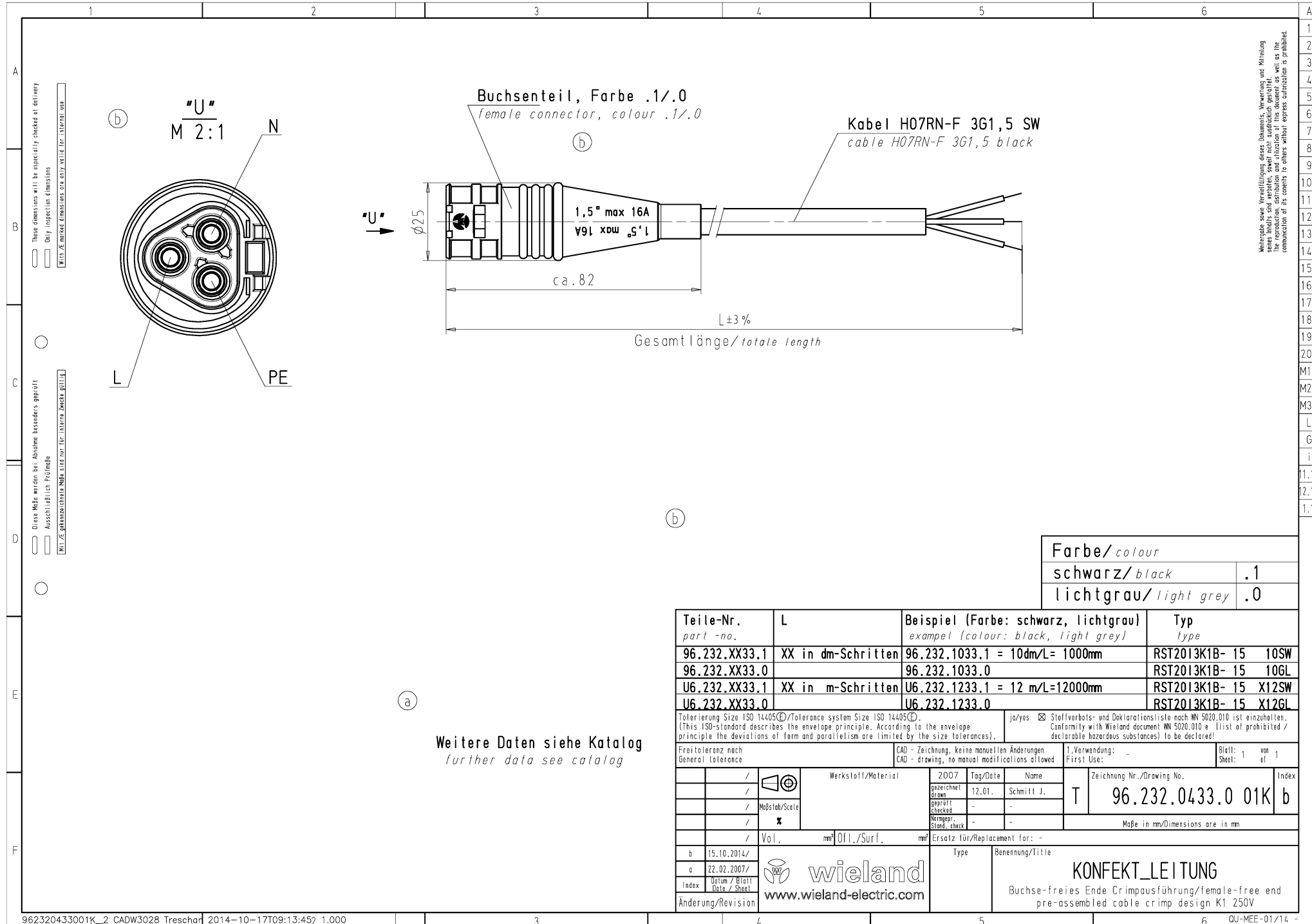
type de cordon	Câble de connexion
type d'extrémité du câble Version 1	Prise de courant
type d'extrémité du câble version 2	extrémité libre du câble
Blindé	non

Matériel

Traitement de surface	Plaqué argent
Sans halogène	non
Câble Résistance à la température continue	60 °C
Partie isolante Résistance à la température continue	100 °C
résistance au feu	0,709 kWh
classe incendie	Eca

Dimensions

Longueur totale	1 m
-----------------	-----



Weitergabe sowie Vervielfältigung dieses Dokuments, Verwertung und Mitteilung
 seines Inhalts sind verboten, soweit nicht ausdrücklich gestattet. Inwiefern
 die Reproduktion, Verbreitung und Nutzung der Daten des Zeichners, des
 Zeichnungsleiters oder anderer Dritter ohne unsere ausdrückliche Genehmigung
 gestattet ist, bleibt vorbehalten.

Farbe/colour	
schwarz/black	.1
lichtgrau/light grey	.0

Weitere Daten siehe Katalog
further data see catalog

Teile-Nr. part-no.	L	Beispiel (Farbe: schwarz, lichtgrau) example (colour: black, light grey)	Typ type
96.232.XX33.1	XX in dm-Schritten	96.232.1033.1 = 10dm/L= 1000mm	RST2013K1B- 15 10SW
96.232.XX33.0		96.232.1033.0	RST2013K1B- 15 10GL
U6.232.XX33.1	XX in m-Schritten	U6.232.1233.1 = 12 m/L=12000mm	RST2013K1B- 15 X12SW
U6.232.XX33.0		U6.232.1233.0	RST2013K1B- 15 X12GL

Tolerierung Size ISO 14405(©)/Tolerance system Size ISO 14405(©).
 (This ISO-standard describes the envelope principle. According to the envelope principle the deviations of form and parallelism are limited by the size tolerances).

ja/yes Stoffverbots- und Deklarationsliste nach MN 5020.010 ist einzuhalten.
 Conformity with Wieland document MN 5020.010 e. (List of prohibited /
 declarable hazardous substances) to be declared!

Freitoleranz nach General tolerance	CAD - Zeichnung, keine manuellen Änderungen CAD - drawing, no manual modifications allowed	1. Verwendung: First Use: -	Blatt: 1 von Sheet: 1 of 1
--	---	--------------------------------	-------------------------------

/	Werkstoff/Material	2007	Tag/Date	Name	T	Zeichnung Nr./Drawing No. 96.232.0433.0 01K	Index b
/	gezeichnet drawn	12.01.	Schmitt J.				
/	geprüft checked	-	-				
/	Maßstab/Scale						
/	Vol.	mm	Offl./Surf.	mm	Maße in mm/Dimensions are in mm		
/	Ersatz für/Replacement for: -						
b	15.10.2014/	www.wieland		Type		Benennung/Title	
a	22.02.2007/	www.wieland-electric.com		Type		Benennung/Title	
Index	Datum / Blatt Date / Sheet					KONFEKT_LEITUNG	
Änderung/Revision						Buchse-freies Ende Crimppausführung/female-free end pre-assembled cable crimp design K1 250V	