

Fiche produit

Article n° 96.034.6053.0

Connexion de périphériques RST20I3S S1 M90V GL

RST 20i3/2 connexion de l'appareil (angle de 90°) M20, 3 pôles, mâle, connexion à vis, modulaire, application 250V, 20A, codage couleur gris clair, couleur du boîtier gris clair



Article n°	96.034.6053.0
EAN	4015573858794
Unité de commande	100 Piece(s)

certificats/approbations

Données techniques
Remarque

Remarque	Bande de fréquences
----------	---------------------

général

Courant nominal	20 A
Tension nominal	250 V
Degré de pollution	3
Tension nominale d'impulsion	4 kV
emboîtable	auto-bloquant (déverrouillable par outil)
Couleur de codage / contact support	Gris clair
Marquage des pôles	L, N, PE
Couleur de l'adaptateur séparé (s'il est présent)	Gris clair

données de connexion

section du connecteur solide	6 mm ²
section solide 2	0,75 mm ²
pour les pièces à souder	6 mm ²
Section multifilaire 2	0,75 mm ²
termination par pôle	1
Longueur de la bande de fil	8 mm

Model

Model	Fiche
Type de connexion	Connexion à vis
raccordement par filetage métrique	M20
angle de connexion	Carré
Inclinaison	90 °
Degré de protection (IP)	IP66/68 (3m;2h) /IP69
Epaisseur des boîtiers (appareil électrique) 2	0,5 mm
Epaisseur des boîtiers (appareil électrique)	8 mm

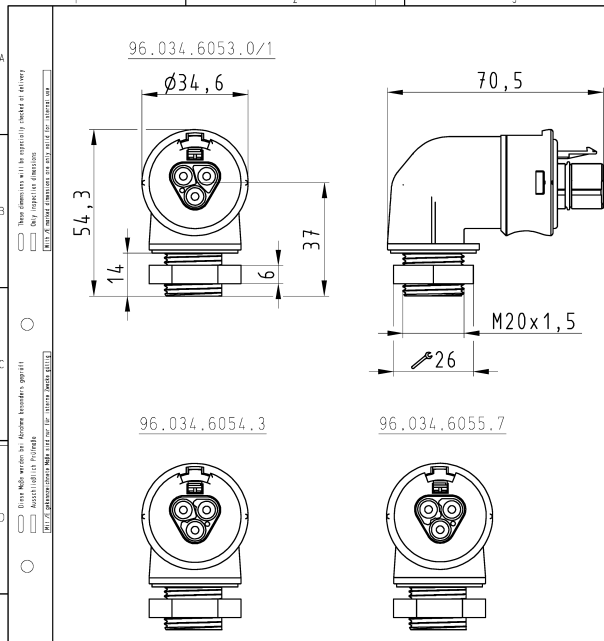
matériel

matière du boîtier	Polyamide
Sans halogène	Oui
matériau de contact	CuZn
résistance au feu	0,216 kWh
Isolation des composants à température continue	100 °C
Finition de surface	Plaqué argent

Dimensions

Longueur	70,5 mm
largeur	34,6 mm
hauteur	54,3 mm

Dessin technique



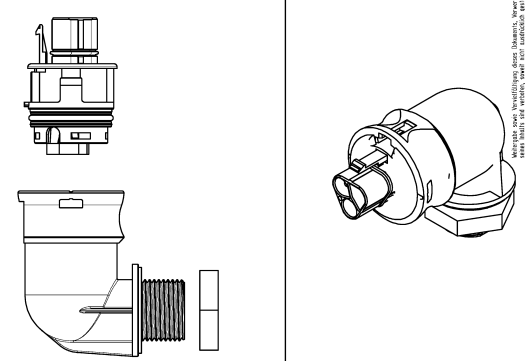
96.034.6053.0/1

96.034.6054.3

96.034.6055.7

Offnungsmassbild siehe 96.031.2053.1 14K
opening dimension see 96.031.2053.1 14K

Auslieferungszustand
delivery status



Verpackungseinheit: je 100 Stück
packaging unit: per 100

96.034.6055.7	RST2013S S1 M90VH GN02	grün /green
96.034.6054.3	RST2013S S1 M90V BG03	beigegrü /concretegrey
96.034.6053.1	RST2013S S1 M90V SW	schwarz /black
96.034.6053.0	RST2013S S1 M90V GL	lichtgrau /lightgrey
Bestellnummer /Order number	Typ /Type	Farbe /Color

Weitere Daten siehe KATALOG oder eCatalog. www.wieland-electric.com
Additional data see CATALOG or eCatalog. eshop.wieland-electric.com

Tolerierung Size 120 14405 Tolerance system Size 120 14425
(This ISO-standard describes the envelope principle. According to the envelope principle the deviations of form and position are limited by the size tolerances.)
Tolerierung nach ISO 14405 Toleranzsystem nach ISO 14425
(This ISO-standard describes the envelope principle. According to the envelope principle the deviations of form and position are limited by the size tolerances.)
Tolerierung nach ISO 14405 Toleranzsystem nach ISO 14425
(This ISO-standard describes the envelope principle. According to the envelope principle the deviations of form and position are limited by the size tolerances.)

Zeichnung: kein-mechanisches-Änderloggen
EAD - drawing, no manual modifications allowed

1:1
Maße in mm/Dimensions are in mm

Werkstoff/Material: 2015
Tag/Date: 07.08.
Name: Hoffmann
T
Zeichnung Nr./Drawing No.: 96.034.6053.0 13K
Menge/Quantity: -
Ersatz für/Replacement for: -
Type: Steckerteile
Benennung/Title: STECKERTEIL
male connector 90°

www.wieland-electric.com