

**Fiche produit**

Article n° 96.050.1153.1

**Distributeur RST20i5B 2P1 F VG SW**

RST20i5 Distributeur, Connexion parallèle, avec option de montage, nombre de pôles 5, tension nominal 250 V / 400 V, courant nominal 20 A, nombre d'entrées 1, nombre de sorties 2, couleur de codage / insert de contact noir



Article n°	96.050.1153.1
EAN	4015573936461
Unité de commande	1 Pièce(s)

**certificats/approbations**

**Données techniques**
**Général**

Courant nominal	20 A
Tension nominal	250 V / 400 V
Tension nominale d'impulsion	4 kV
Degré de pollution	3
Verrouillable	autobloquant (peut être desserré à l'aide d'un outil)
Couleur de codage / insert de contact	noir
Couleur du boîtier séparé (uniquement pour les versions modulaires)	noir
Marquage des pôles	3, N, PE, 2, 1

**version**

nombre d'entrées	1
nombre de sorties	2
type de fixation	oui
Classe de protection (IP)	IP66/68 (3m;2h) /IP69
Type de distributeur	répartiteur compact

**Matériel**

Matériau du boîtier	Polyamide
Sans halogène	oui
Matériel de contact	CuZn
résistance au feu	1,825 kWh
Partie isolante Résistance à la température continue	100 °C
Traitement de surface	Plaqué argent

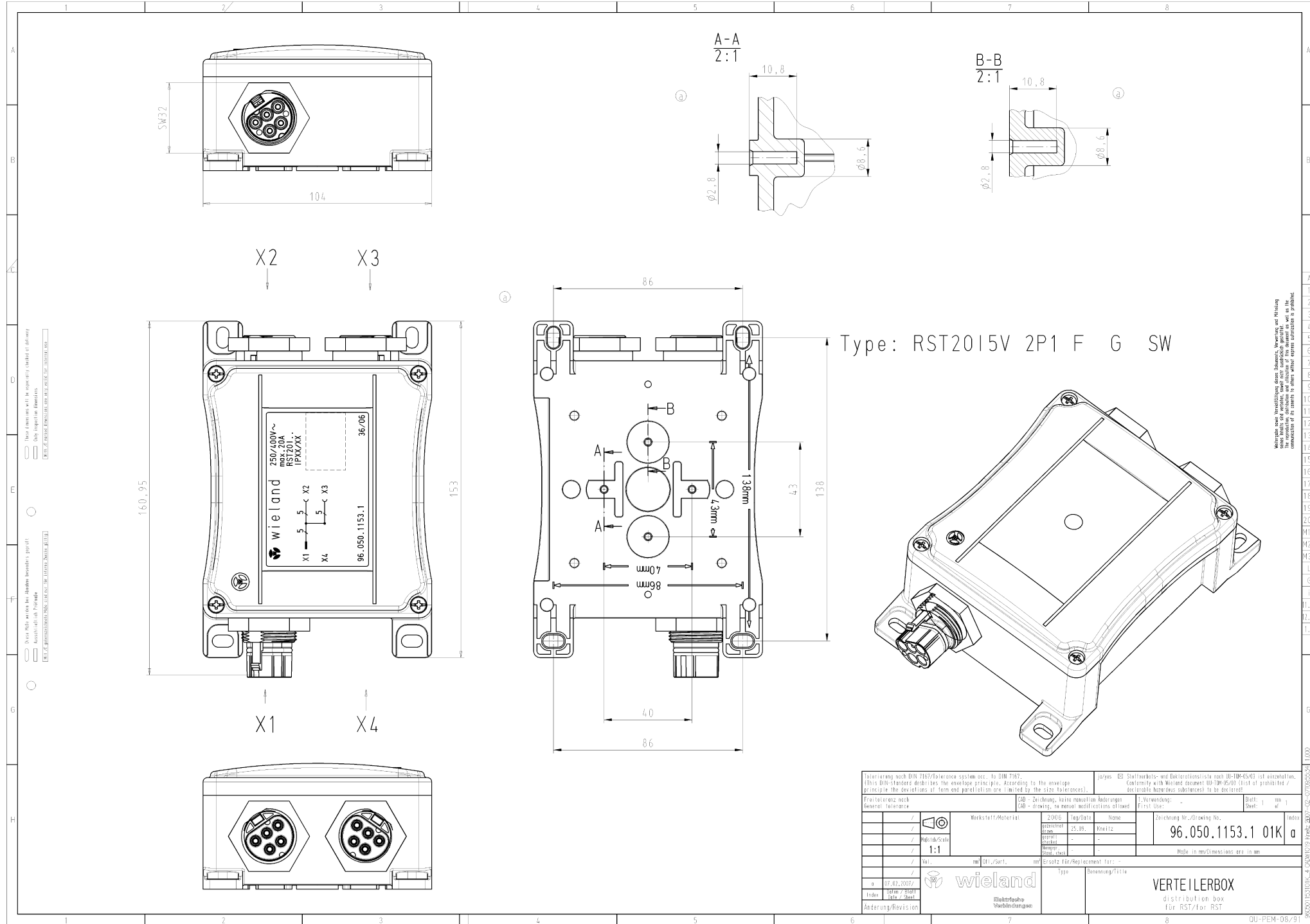
**Dimensions**

Longueur	162 mm
largeur	104 mm
Hauteur	57,2 mm

**accessoires**

Article n°	Type	Description
------------	------	-------------

05.565.9953.1	Bouchon pour connecteur mâle SW	RST20i5/4 Bouchon pour obturer les connecteurs mâles non utilisés, avec languette de fixation, couleur noir
99.530.0000.7	Bouchon pour connecteur femelle SW	RST20i5/4 Bouchon pour obturer les connecteurs femelles non utilisés, avec languette de fixation, couleur noir
99.532.0000.7	Bouchon pour connecteur mâle SW	RST20i5/4 Bouchon pour obturer les connecteurs mâles non utilisés, avec languette de fixation, couleur gris noir
Z5.565.9853.1	Bouchon pour connecteur femelle SW	RST20i5/4 Bouchon pour obturer les connecteurs femelles non utilisés, couleur noir



Wieland ist ein Unternehmen der Wieland-Gruppe. Die Verantwortung für die Einhaltung der technischen Zeichnungen liegt bei der Fertigung. Die Verantwortung für die Einhaltung der technischen Zeichnungen liegt bei der Fertigung. Die Verantwortung für die Einhaltung der technischen Zeichnungen liegt bei der Fertigung.

Zeichnung nach DIN 7167/Tolerance system acc. to DIN 7167 (This DIN standard describes the envelope principle. According to the envelope principle the deviations of form and parallelism are limited by the size tolerances.)		je nach: 02: Staffwerk- und Dielektriksystem nach DIN 10945/03 ist eingehalten. Conformity with Wieland document 03-109-05/03 (List of prohibited / acceptable hazardous substances) to be observed!	
Zeichnung mit General: In size	250 - Zeichnung, keine massigen Änderungen 250 - drawing, no major modifications allowed	Verwendung: First Use: -	Blatt: Blatt: 1 von 1
Werkstoff/Material:	2006: Legierung: Name: Aluminium: 2024-T3: Knecht	Zeichnung Nr./Drawing No.: 96.050.1153.1 01K a	
Maßstab: 1:1	Made in (mediums) are in mm		
Wsk. / Prob.	mit 011/Sart.	mit Ersatz für Replacement part:	Type:
Index: 07.07.2007 Datum / Date:	wiewand Elektrotechnik Verbindungstechnik		Bezeichnung/Title: VERTEILERBOX distribution box für RST/for RST
Änderung/Revision:	96050115301K_01.DWG/019 Rev. 2007-02-07/06/05/24 1000		