

fiche produit

article n° 96.151.1053.1

connexion de périphériques RST20i5C B1 M01 SW

RST20i5 Connexion de périphériques, standard, droit, M25, nombre de pôles 5, version Prise de courant, type de connexion sertissage, tension nominal 250 V / 400 V, courant nominal 20 A, couleur de codage / insert de contact noir



article n°	96.151.1053.1
EAN	4015573933347
unité de commande	100 pièce(s)

certificats/approbations

données techniques
remarque

remarque	Veillez commander les contacts à sertir séparément (sous les produits correspondants)maintien par serrage à vis
----------	---

général

courant nominal	20 A
tension nominal	250 V / 400 V
degré de pollution	3
tension nominale d'impulsion	4 kV
résistance de la continuité	0,7 mOhm
verrouillable	autobloquant (peut être desserré à l'aide d'un outil)
couleur de codage / insert de contact	noir
marquage des pôles	3, N, PE, 2, 1

données de connexion

section de raccordement multifilaire max.	4 mm ²
section de connexion à fils fins mm ² min	0,75 mm ²
termination par pôle	1
longueur de la bande de fil	7 mm

version

version	prise de courant
type de connexion	sertissage
raccordement par filetage métrique	M25
direction d'accouplement	droit
classe de protection (IP)	IP66/68 (3m;2h) //IP69
épaisseur de paroi du boîtier 2 (min.)	0,5 mm
épaisseur de paroi du boîtier (max.)	8 mm

matériel

matériau du boîtier	polyamide
sans halogène	oui



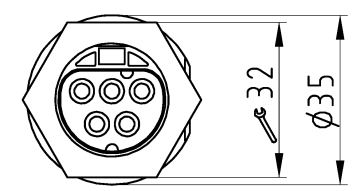
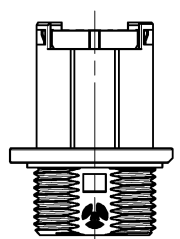
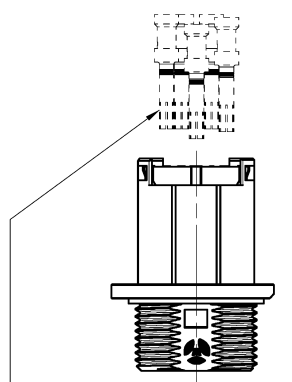
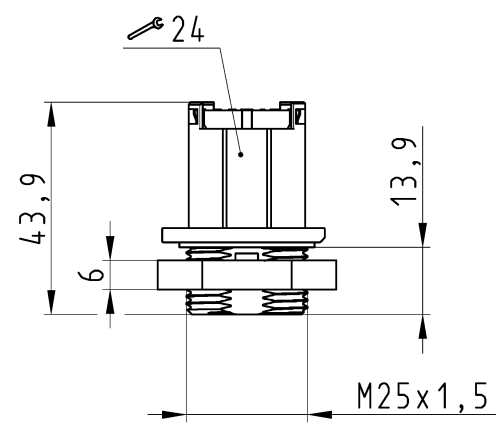
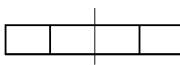
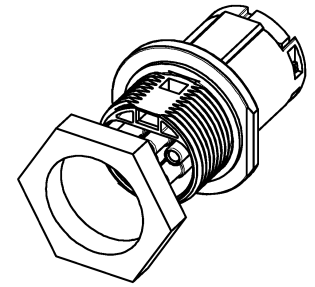
matériel de contact	CuZn
résistance au feu	0,126 kWh
partie isolante Résistance à la température continue	100 °C
traitement de surface	plaqué argent

dimensions

longueur	43,9 mm
largeur	35 mm
hauteur	35 mm

accessoires

article n°	type	description
99.530.0000.7	bouchon pour connecteur femelle SW	RST20i5/4 Bouchon pour obturer les connecteurs femelles non utilisés, avec languette de fixation, couleur noir
Z5.565.9853.1	bouchon pour connecteur femelle SW	RST20i5/4 Bouchon pour obturer les connecteurs femelles non utilisés, couleur noir
05.564.8653.1	outil de déclenchement manuel RST20i3/i5 SCHWARZ	
05.566.5253.1	entretoise RST	RST20/25 bague de distance, pour assurer le déverrouillage avec un tournevis des connecteurs de l'appareil, couleur gris noir
05.568.8853.1	entretoise RST	RST20/25 bague de distance, pour assurer le déverrouillage sans un tournevis des connecteurs de l'appareil, couleur gris noir
02.125.5521.8	contact femelle CRIMP RST20i4/i5 1,0QMM	RST20i5/4 contact à sertir, femelle, 20 A, pour section nominale 0,75-1,0 mm ² / AWG17
02.125.5621.8	contact femelle CRIMP RST20i4/i5 1,5QMM	RST20i5/4 contact à sertir, femelle, 20 A, pour section nominale 1,5 mm ² / AWG16
02.125.5721.8	contact femelle CRIMP RST20i4/i5 2,5QMM	RST20i5/4 contact à sertir, femelle, 20 A, pour section nominale 2,5 mm ² / AWG14
02.125.5821.8	contact femelle CRIMP RST20i4/i5 4,0QMM	RST20i5/4 contact à sertir, femelle, 20 A, pour section nominale 4,0 mm ² / AWG12

1	2	3	4	5	6	A									
<p style="font-size: small;">These dimensions will be especially checked at delivery Only inspection dimensions Mit./E. marked dimensions are only valid for internal use</p> <p style="font-size: small;">Diese Maße werden bei Abnahme besonders geprüft Ausschließlich Prüfmaße Mit./E. gekennzeichnete Maße sind nur für interne Zwecke gültig</p>			<h3 style="text-align: center;">Auslieferungszustand</h3> <p style="text-align: center;">delivery status</p> 		<p style="text-align: center;"><u>Bestellhinweis</u> /order info</p>  <p style="font-size: x-small; text-align: right;">Weitergabe sowie Verfertigung dieser Dokumente, Vervielfältigung und Mithaltung ohne schriftliche Genehmigung sind ausdrücklich untersagt. Die Reproduktion, Verbreitung und Nutzung dieser Dokumente ist ohne schriftliche Genehmigung der Wieland Electric AG ist ausdrücklich untersagt.</p> <p style="text-align: center;">Buchsenkontakte/ female contact Bitte separat bestellen /must be ordered separately 02.125.55/56/57/5821.8</p>		<p style="font-size: x-small;">Weitergabe sowie Verfertigung dieser Dokumente, Vervielfältigung und Mithaltung ohne schriftliche Genehmigung sind ausdrücklich untersagt. Die Reproduktion, Verbreitung und Nutzung dieser Dokumente ist ohne schriftliche Genehmigung der Wieland Electric AG ist ausdrücklich untersagt.</p>								
															
	<p style="font-size: large;">43,9</p> <p style="font-size: large;">6</p> <p style="font-size: large;">13,9</p> <p style="font-size: large;">M25x1,5</p>		<p style="font-size: large;">24</p>		<p style="font-size: large;">Verpackungseinheit: je 100 Stück</p> <p style="font-size: large;">packaging unit: per 100</p>										
			<table border="1" style="width:100%; border-collapse: collapse;"> <tr> <td style="width: 20%;">96.151.1053.1</td> <td style="width: 30%;">RST2015C B1 M01V SW</td> <td style="width: 50%;">schwarz /black</td> </tr> <tr> <td>96.151.1053.0</td> <td>RST2015C B1 M01V GL</td> <td>lichtgrau /lightgrey</td> </tr> <tr> <td>Bestellnummer /Order number</td> <td>Typ /Type</td> <td>Farbe /color</td> </tr> </table>		96.151.1053.1	RST2015C B1 M01V SW	schwarz /black	96.151.1053.0	RST2015C B1 M01V GL	lichtgrau /lightgrey	Bestellnummer /Order number	Typ /Type	Farbe /color		
96.151.1053.1	RST2015C B1 M01V SW	schwarz /black													
96.151.1053.0	RST2015C B1 M01V GL	lichtgrau /lightgrey													
Bestellnummer /Order number	Typ /Type	Farbe /color													
			<p style="font-size: large;">Weitere Daten siehe KATALOG oder eKatalog.</p> <p style="font-size: large;">Additional data see CATALOG or eCatalog.</p>		<p style="font-size: large;">www.wieland-electric.com</p> <p style="font-size: large;">eshop.wieland-electric.com</p>										
<p style="font-size: large;">Offnungsmassbild siehe 96.031.1053.1 14K</p> <p style="font-size: large;">opening dimension see 96.031.1053.1 14K</p>			<p>Tolerierung Size ISO 14405(®)/Tolerance system Size ISO 14405(®) (This ISO-standard describes the envelope principle. According to the envelope principle the deviations of form and parallelism are limited by the size tolerances).</p>		<p>ja/yes <input checked="" type="checkbox"/> Stoffverbots- und Deklarationsliste nach WH 5020.010 ist einzuhalten. Conformity with Wieland document WH 5020.010 e (list of prohibited / declarable hazardous substances) to be declared!</p>										
<p>Freitoleranz nach General tolerance</p>			<p>CAD - Zeichnung, keine manuellen Änderungen CAD - drawing, no manual modifications allowed</p>		<p>1. Verwendung: - First Use:</p>										
<p>Werkstoff/Material</p>			<p>2015 Tag/Date</p>		<p>Name</p>										
<p>Maßstab/Scale</p>			<p>gezeichnet/drawn</p>		<p>Nagengast F.</p>										
<p>1:1</p>			<p>geprüft/checked</p>		<p>T</p>										
<p>Vol., mm³</p>			<p>Offl./Surf., mm²</p>		<p>Ersatz für/Replacement for: -</p>										
<p>Index</p>			<p>Datum / Blatt / Date / Sheet</p>		<p>Zeichnung Nr./Drawing No.</p>										
<p>Änderung/Revision</p>			<p>www.wieland-electric.com</p>		<p>Benennung/Title</p>										
<p>www.wieland-electric.com</p>			<p>BUCHSENTE IL</p> <p style="font-size: x-small;">femal connector</p>		<p>96.151.1053.0 13K</p>										