

Fiche produit

Article n° 96.052.4153.1

Connecteur RST20i5S S1 ZR2 V SW

RST 20i5/4 connecteur, 5 pôles, connexion à vis, application 250V/400V, 20A, pour câble de diamètre 10-14mm, codage couleur noir, couleur du boîtier noir



Article n°	96.052.4153.1
EAN	4015573862142
Unité de commande	100 Piece(s)

certificats/approbations



Données techniques

Remarque

Remarque	
----------	--

général

Courant nominal	20 A
Tension nominale	250 V / 400 V
Tension nominale d'impulsion	4 kV
Décharge de traction	Oui
Degré de pollution	3
emboîtable	auto-bloquant (déverrouillable par outil)
Couleur de codage / contact support	noir
Marquage des pôles	1, 2, 3, N, PE
Couleur du boîtier incluant la charge de traction	noir

données de connection

Diamètre du câble max.	14 mm
Diamètre du câble	10 mm
section du connecteur solide	4 mm ²
section solide 2	0,75 mm ²
pour les pièces à souder	4 mm ²
Section multifilaire 2	0,75 mm ²
termination par pôle	1
3 pôles max. 20A, 4 pôles max. 5A	0,75 mm ²
Raccordement multicouches	4 mm ²
longueur de dénudage	26,5 mm
Longueur de la bande de fil	8 mm

Model

Model	Fiche
Type de connexion	Connexion à vis
Degré de protection (IP)	IP66/68 (3m;2h) /IP69

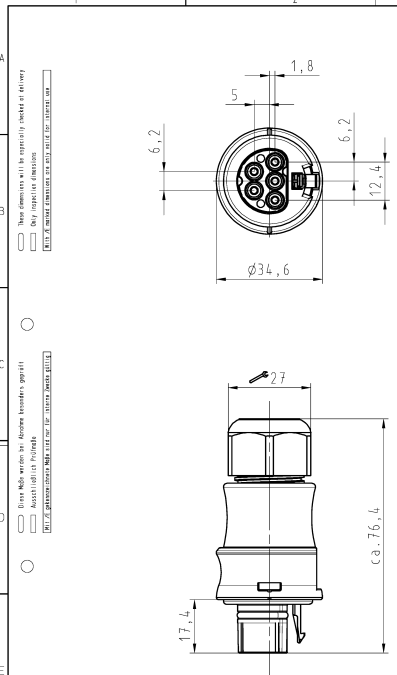
matériel

matière du boîtier	Polyamide
Sans halogène	Oui
matériau de contact	CuZn
résistance au feu	0,284 kWh
Isolation des composants à température continue	100 °C
Finition de surface	Plaqué argent

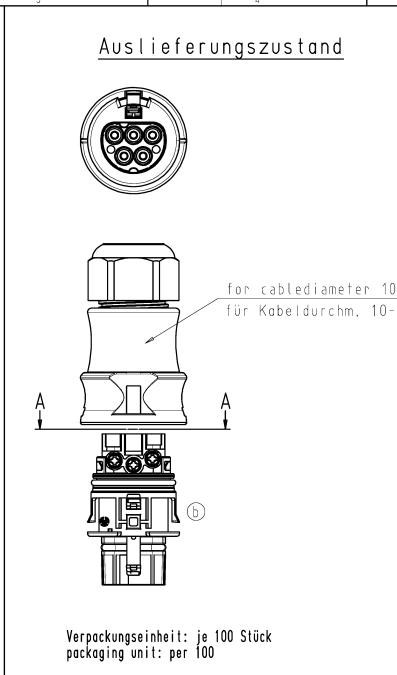
Dimensions

Longueur	78,4 mm
largeur	34,6 mm
hauteur	34,6 mm

Dessin technique



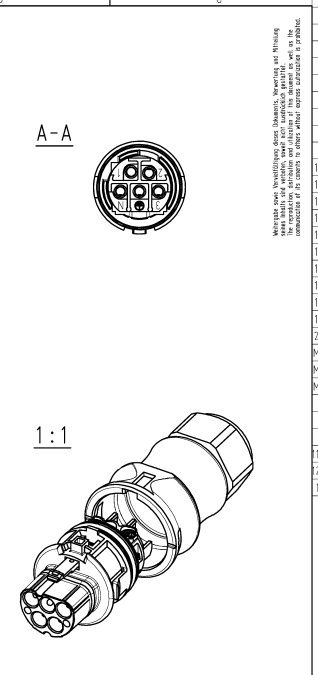
Auslieferungszustand



for cable diameter 10-14mm
für Kabeldurchm. 10-14mm

Verpackungseinheit: je 100 Stück
packaging unit: per 100

A-A



1:1

Teile-Nr./ part-nr.	Farbe:/ color:	Type					
96.052.4153.1	schwarz, ähnl. RAL 9005/ black, similar to RAL 9005	RST2015S S1 ZR2 V SW					
96.052.4153.0	lichtgrau, ähnl. RAL 7035/ lightgrey, similar to RAL 7035	RST2015S S1 ZR2 V GL					

Werkstoff/Material	ZD05	Tag/Date	Name	Zeichnung Nr./Drawing No.	Index
		21.08.	Kneitz	T	96.052.4153.0 01K b

Wieland	www.wieland-electric.com	Typ	Benennung/Titel	Index
			STECKERTEIL MIT ZUGENTLASTUNG	