

Fiche produit

Article n° 46.452.1034.6

assemblage de câbles RST16i5KS-S 15 10TB04

RST 16i5/4 câble de connexion, mâle - extrémité libre, 5 pôles, assemblé avec raccordement à vis, application 250V, 16A, type de câble H07RN-F, longueur 1.0m, section 1.5mm², codage couleur bleu turquoise



Article n°	46.452.1034.6
EAN	4049088289750
Unité de commande	30 Piece(s)

certificats/approbations



Données techniques

Remarque

Remarque	La longueur totale peut varier jusque + / - 3 %
----------	---

général

Courant nominal	16 A
Tension nominal	250 V
Tension nominale d'impulsion	4 kV
Degré de pollution	3
emboîtable	auto-bloquant (déverrouillable manuellement)
Couleur de codage / contact support	Bleu turquoise
Marquage des pôles	L, N, PE, 1, 2
Couleur du boîtier incluant la charge de traction	noir

Model

Câble	Passage de câble pour vis
Type de connexion	Connexion à vis
Section nominale du conducteur	1,5 mm ²
Degré de protection (IP)	IP66/68 (3m;2h) /IP69
longueur de fil	9 mm
longueur de dénudage	35 mm
Préparation du conducteur de fin	Fils des câbles compressés avec des ultrasons
Type de câble	H07RN-F
couleur du câble	noir
Diamètre du câble	12,1 mm
Diamètre du câble max.	12,3 mm
Version de câble	Mâle - dénudé
Type de cordon	câble de connexion

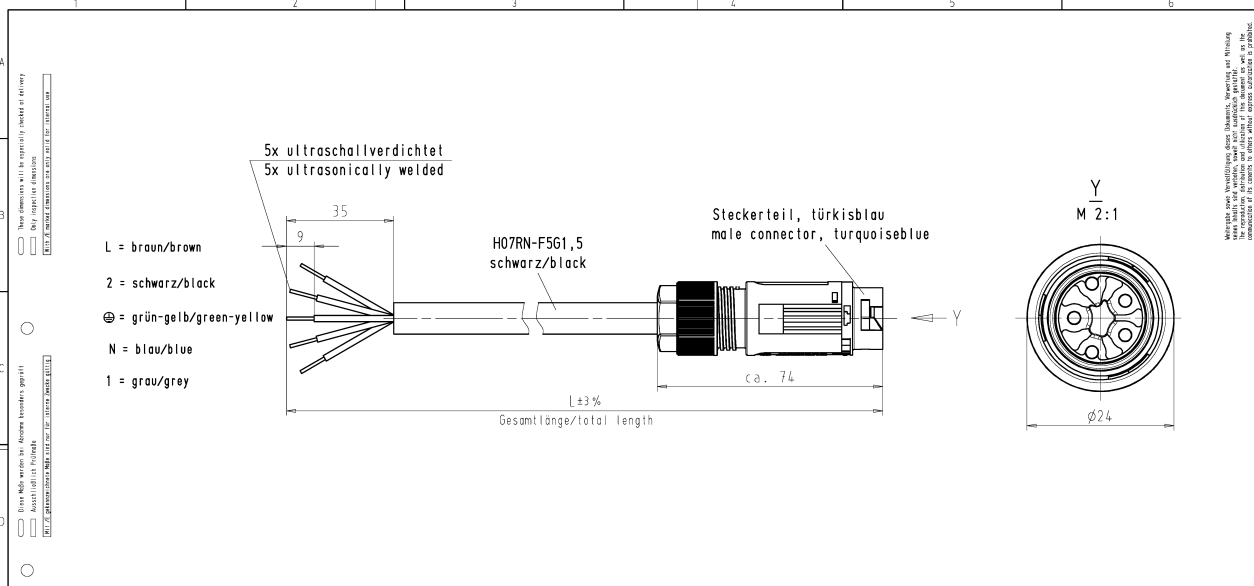
Extrémité du câble Version 1	L'extrémité libre
Extrémité du câble version 2	Fiche
projeté	Aucun

matériel

Finition de surface	Plaqué argent
Sans halogène	Aucun
Isolation des composants à température continue	100 °C
résistance au feu	1,265 kWh

Dimensions

longueur totale	1 m
-----------------	-----

Dessin technique


**Kodierung/coding C2
250V/16A**

Teile-Nr. part-no.	L	Beispiel (Farbe: türkisblau) example (colour: turquoise/blue)	Typ type
46.452.XX34.6	XX in dm-Schritten	46.452.1034.6 = 10dm/L = 1000mm	RST1615KS-S 15 10T804

Weitere Daten siehe KATALOG oder eKatalog.
Additional data see CATALOG or eCatalog.

www.wieland-electric.com
eshop.wieland-electric.com

Werkstoff/Material	ZD/C	Tag/Datë	Name	Zeichnung Nr./Drawing No.	Index
1:1	07.11.	Dütsch T.	T	46.452.1034.6 01K	

PRE-ASSEMBLED CABLE
KONFEKT_LEITUNG
Schraubanschluss ohne Drahtschutz
screw connection without wire protection