

Fiche produit

Article n° 46.452.3064.6

assemblage de câbles RST16i5KS-S 15H 30TB04

RST 16i5/4 câble de connexion, mâle - extrémité libre, 5 pôles, assemblé avec raccordement à vis, application 250V, 16A, type de câble H05Z1Z1-F, longueur 3.0m, section 1.5mm², codage couleur bleu turquoise



Article n°	46.452.3064.6
EAN	4049088296598
Unité de commande	15 Piece(s)

certificats/approbations



Données techniques

Remarque

Remarque	La longueur totale peut varier jusque + / - 3 %
----------	---

général

Courant nominal	16 A
Tension nominal	250 V
Tension nominale d'impulsion	4 kV
Degré de pollution	3
emboîtable	auto-bloquant (déverrouillable manuellement)
Couleur de codage / contact support	Bleu turquoise
Marquage des pôles	L, N, PE, 1, 2
Couleur du boîtier incluant la charge de traction	noir

Model

Câble	Passage de câble pour vis
Type de connexion	Connexion à vis
Section nominale du conducteur	1,5 mm ²
Degré de protection (IP)	IP66/68 (3m;2h) /IP69
longueur de fil	9 mm
longueur de dénudage	35 mm
Préparation du conducteur de fin	Fils des câbles compressés avec des ultrasons
Type de câble	H05Z1Z1-F
couleur du câble	noir
Diamètre du câble	9,8 mm
Diamètre du câble max.	10,4 mm
Version de câble	Mâle - dénudé
Type de cordon	câble de connexion

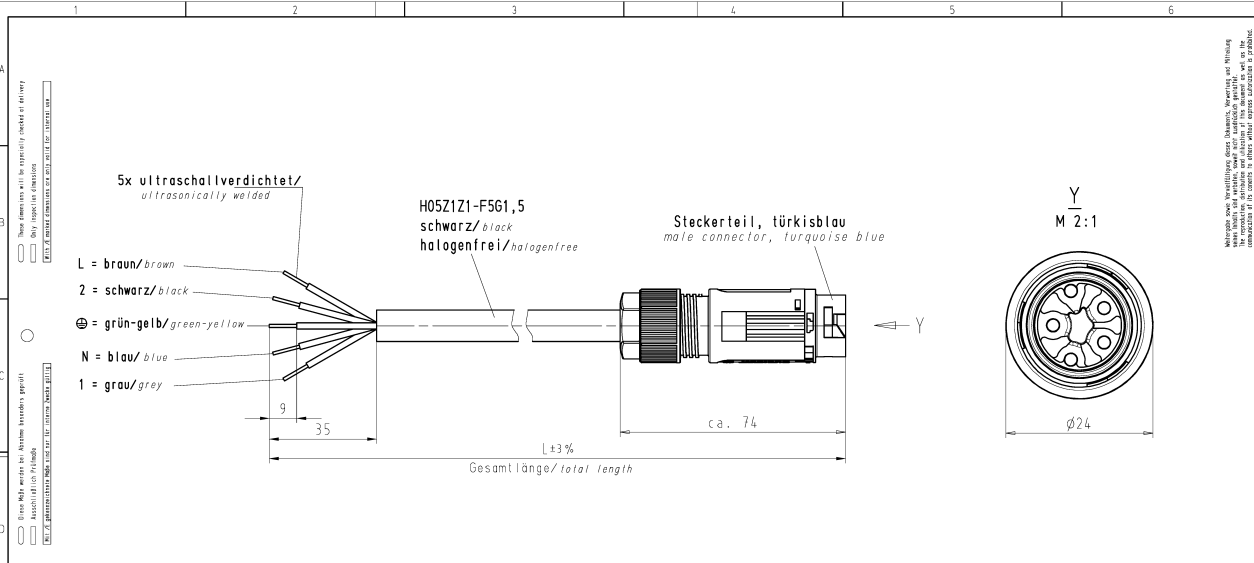
Extrémité du câble Version 1	L'extrémité libre
Extrémité du câble version 2	Fiche
projeté	Aucun

matériel

Finition de surface	Plaqué argent
Sans halogène	Oui
Isolation des composants à température continue	100 °C
résistance au feu	1,711 kWh
KNX module de base FanCoil	Eca

Dimensions

longueur totale	3 m
-----------------	-----

Dessin technique


**5x ultraschallverdichtet/
ultrasonically welded**

**H05Z1Z1-F5G1,5
schwarz/black
halogenfrei/halogenfree**

**Steckerteil, türkisblau
male connector, turquoise blue**

L = braun/brown
2 = schwarz/black
⊕ = grün-gelb/green-yellow
N = blau/blue
1 = grau/grey

9
35
L ± 3%
ca. 74
Ø24
Y
M 2:1

**Kodierung/coding C2
250V/16A**

Teile-Nr. part-no.	L	Beispiel (Farbe: türkisblau) example (colour: turquoise blue)	Typ type
46.452.XX64.6	XX in dm-Schritten XX in dm-steps	46.452.1064.6 = 10dm/L = 1000mm	RST1615KS-S 15H 10TB04
Weitere Daten siehe KATALOG oder eKatalog. Additional data see CATALOG or eCatalog.		www.wieland-electric.com eshop.wieland-electric.com	
Toleranzmaß Scale ISO 14000 Tolerance system Scale ISO 14000		Styls ISO Stafflines- und Drahtdarstellung nach DIN 5007:2014 ist einzuhalten. Conformity with Wieland document WM 5000:2014 e. (Ilist) is obligatory / (This ISO-standard describes the envelope principle. According to the envelope principle the deviations of form and position are limited by the size tolerances). Decorable hazardous substances to be declared	
Fertigtoleranz nach General tolerance		ISO-Zeichnung, keine manuellen Änderungen ISO-drawing, no manual modifications allowed	1:1-Vergrößerung: - Scale: 1 of 1
Zeichnung/ Drawing		Zeichnung Nr./ Drawing No.	
1:1		46.452.1064.6 01K	
Maße in mm/Dimensions are in mm			
Werkstoff/Material		2014 Tag/Date Name	
1:1		16.12. Treschan T	
Materialeigenschaften		Ersetzt für/Replacement for: -	
Vol.		Berechnung/Title	
www.wieland-electric.com		RST1615 KONFEKT-LEITUNG	
www.wieland-electric.com		KS-S 15H Stecker-fr.Ende, Schraubanschl.ohne US,halogenfrei ... TB04 pre assembled cable w.screw connection,halogenfree	