

fiche produit

article n° 46.052.5053.6

connexion de périphériques RST16i5 S S1 M03 A TB

RST16i5 Connexion de périphériques, standard, droit, M20,2, nombre de pôles 5, version Mâle, type de connexion connexion à vis, tension nominal 250 V, courant nominal 16 A, couleur de codage / insert de contact Bleu turquoise



article n°	46.052.5053.6
EAN	4049088255892
unité de commande	100 pièce(s)

certificats/approbations



données techniques

remarque

remarque	les raccords à vis de tous les RST® conviennent au raccordement de conducteurs non préparés (sans embouts) conformément à la norme EN 60999-1.maintien par serrage à vis
----------	--------------------------------------------------------------------------------------------------------------------------------------------------------------------------

général

courant nominal	16 A
tension nominal	250 V
degré de pollution	3
tension nominale d'impulsion	4 kV
résistance de la continuité	0,75 mOhm
verrouillable	auto-bloquant (peut être libéré à la main)
couleur de codage / insert de contact	bleu turquoise
marquage des pôles	L, N, PE, 1, 2

données de connexion

section de raccordement solide mm ² max.	2,5 mm ²
section de raccordement solide mm ² min.	0,25 mm ²
section de raccordement multifilaire max.	2,5 mm ²
section de connexion à fils fins mm ² min	0,25 mm ²
termination par pôle	1
longueur de la bande de fil	8 mm
section de conducteur souple mini. (mm ²)	0,25 mm ²
section de connexion toronnée mm ² max.	2,5 mm ²

version

version	mâle
type de connexion	connexion à vis
raccordement par filetage métrique	M20,2



direction d'accouplement	droit
classe de protection (IP)	IP66/68 (3m;2h) /IP69
épaisseur de paroi du boîtier 2 (min.)	0,5 mm
épaisseur de paroi du boîtier (max.)	5 mm

matériel

matériau du boîtier	polyamide
sans halogène	oui
matériel de contact	CuZn
résistance au feu	0,054 kWh
partie isolante Résistance à la température continue	100 °C
traitement de surface	plaqué argent

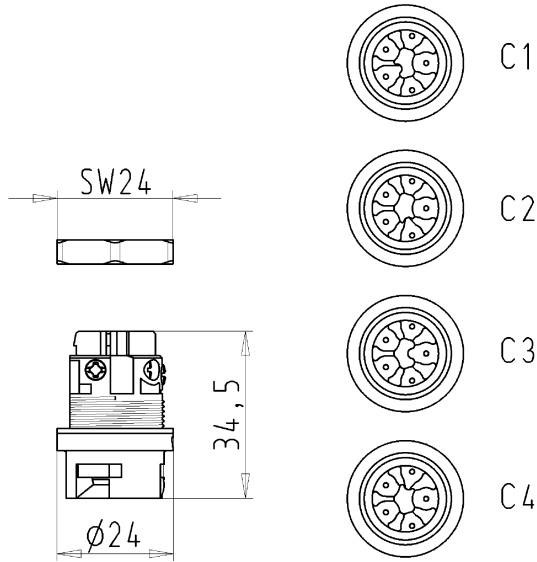
dimensions

longueur	34,5 mm
largeur	24 mm
hauteur	24 mm

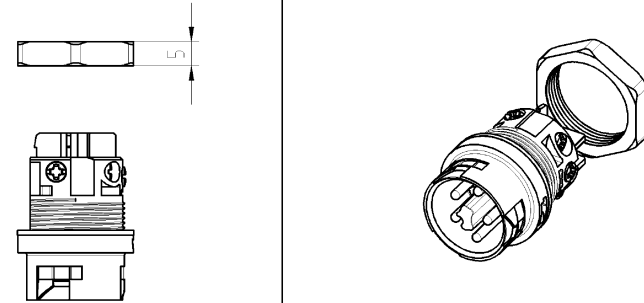
accessoires

article n°	type	description
06.563.9253.1	bouchon pour connecteur mâle SW	RST16i5/4 bouchon pour connecteur mâle noir
06.563.9353.1	bouchon pour connecteur mâle SW	RST16i5/4 bouchon pour connecteur mâle avec attache noir

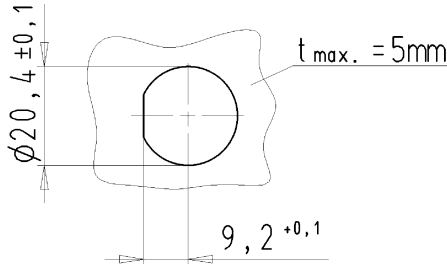
Kodierung / coding



Auslieferungszustand
delivery condition



Wiedergabe sowie Vervielfältigung dieses Dokuments, Verwertung und Mitteilung seines Inhalts sind verboten, soweit nicht ausdrücklich gestattet. Die Reproduktion, Verbreitung und Vervielfältigung dieses Dokuments sowie die Kommunikation des Inhalts ist ohne schriftliche Genehmigung der Wieland-Gruppe.



Gehäuseausschnitt / section of housing

46.052.5053.9	RST1615S S1 M03 H	BL	C4	lichtblau / light blue
46.052.5050.4	RST1615S S1 M03 L	BR	C3	signalbraun / signal brown
46.052.5053.6	RST1615S S1 M03 A	TB	C2	türkisblau / turquoise blue
46.052.5053.1	RST1615S S1 M03	SW	C1	schwarz / black
46.052.5053.0	RST1615S S1 M03	GL	C1	lichtgrau / light grey
Bestellnummer / Order number	Typ / Type	Kodierung / Coding		Farbe / Colour
Weitere Daten siehe KATALOG oder eKatalog. Additional data see CATALOG or eCatalog.			www.wieland-electric.com eshop.wieland-electric.com	

Tolerierung Size ISO 11445/Tolerance system Size ISO 11445 (This ISO-standard describes the envelope principle. According to the envelope principle the deviations of form and parallelism are limited by the size tolerances).		ja/yes <input checked="" type="checkbox"/> Stoffverbots- und Deklarationsliste nach UU-TM-05/03 ist einzuhalten. Conformity with Wieland document UU-TM-05/03 (list of prohibited / declarable hazardous substances) to be declared!	
Freitoleranz nach General tolerance		CAD - Zeichnung, keine manuellen Änderungen CAD - drawing, no manual modifications allowed	
1. Verwendung: -		Blatt: 1 von 1 Sheet: 1 of 1	
Werkstoff/Material		2014 Tag/Date	Name
gezeichnet / drawn		13.02.	Winkler
geprüft / checked		-	-
abgefragt / asked		-	-
gezeichnet / drawn		Maße in mm/Dimensions are in mm	
Vol. mm³/Dim./Suf. mm		Ersatz für/Replacement for: -	
Type		Benennung/Title	
www.wieland-electric.com		RST16... STECKERTEIL Geräteanschluss, 5 polig male connector, device connection, 5 poles	
Index	Datum / Blatt Date / Sheet		
Änderung/Revision			

460525053013K_2 CAD063026 Treiberstr. 2014-04-04-011073951 1/000