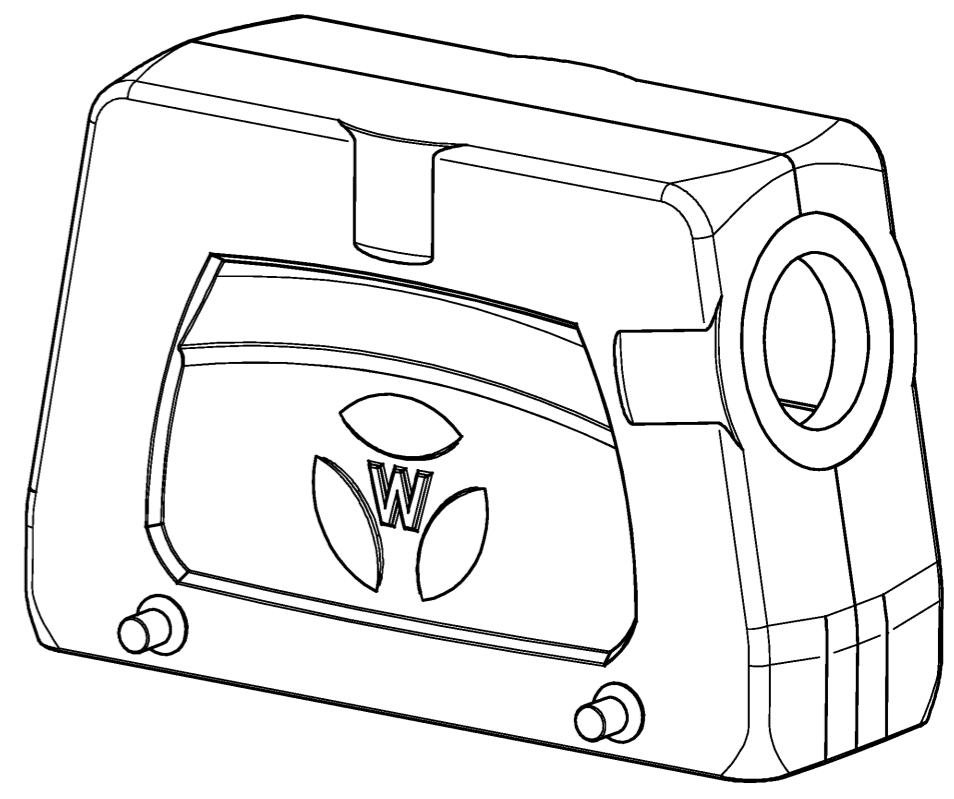
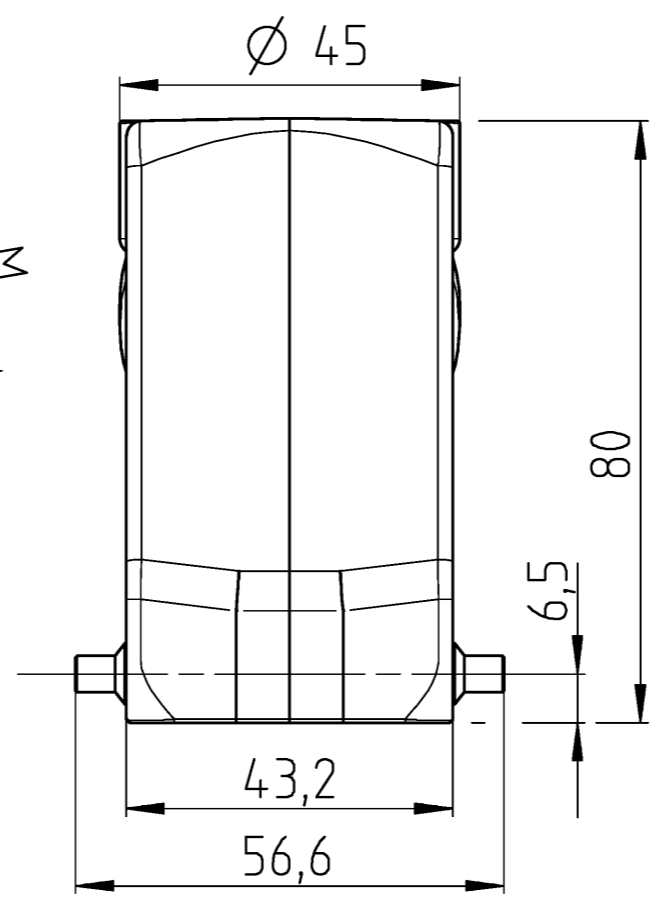
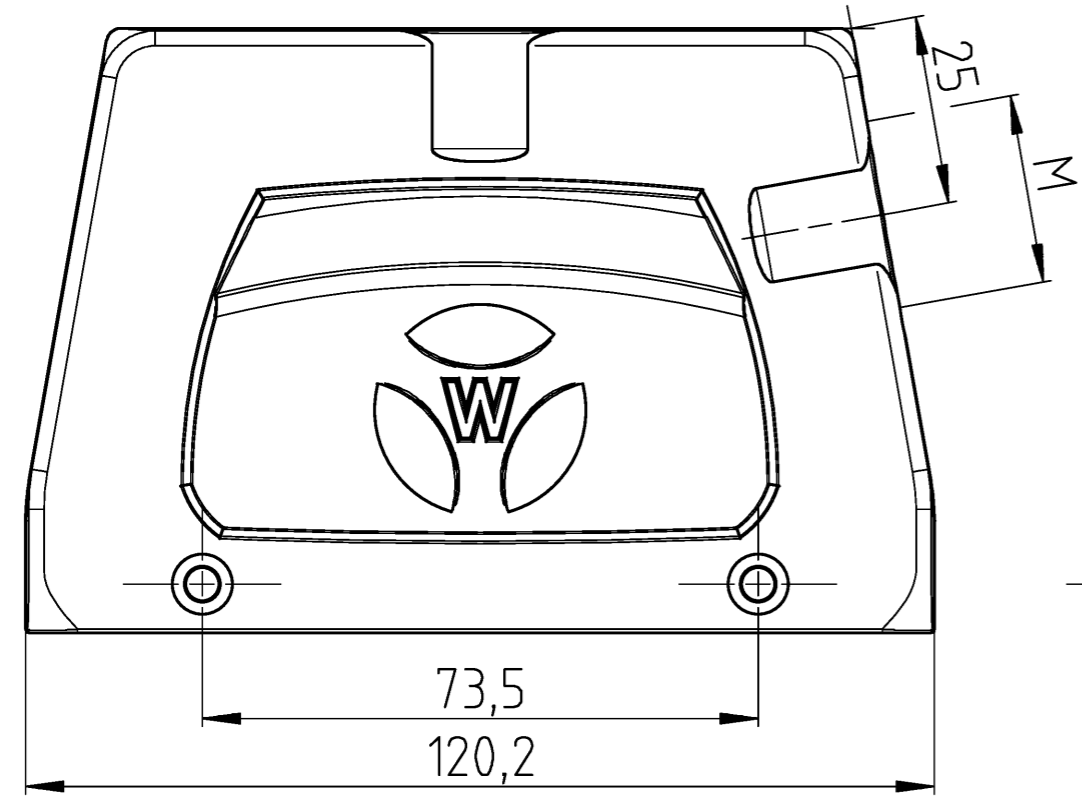


A
 Weitergabe sowie Vervielfältigung dieses Dokuments, Verwertung und Mitteilung seines Inhalts sind verboten, soweit nicht ausdrücklich gestattet. The reproduction, distribution and utilization of this document as well as the communication of its contents to others without express authorization is prohibited.

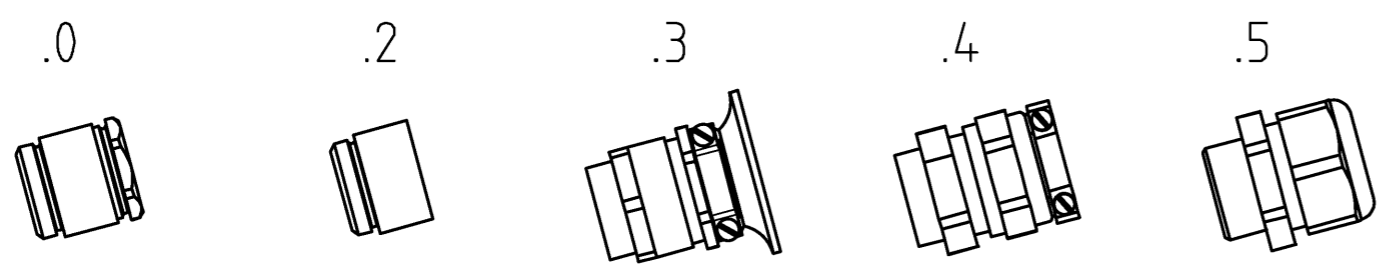
B
 These dimensions will be especially checked at delivery
 Only inspection dimensions
 With /E marked dimensions are only valid for internal use

C
 Diese Maße werden bei Abnahme besonders geprüft
 Ausschließlich Prüfmaße
 Mit /E gekennzeichnete Maße sind nur für interne Zwecke gültig

F



Varianten/ Variants



60				M40					
73.3	53	.6435.5	BAS GOT GA 24H	M32	A5			Kabelverschraubung(KV),IP65	
	50			M25				/Cable gland(CG),IP65	
60				M40					
73.3	53	.6435.4	BAS GOT GA 24H	M32	A4			KV mit Zugentlastung,IP54	
	50			M25				/CG with strain relief,IP54	
60				M40					
73.35	3	.6435.3	BAS GOT GA 24H	M32	A3			KV mit Zugentlastung und Knickschutz,IP54	
	0			M25				/CG with strain relief and bend support,IP54	
60				M40					
73.3	53	.6435.2	BAS GOT GA 24H	M32	A2			Zwischenstutzen	
	50			M25				/Bushing	
60				M40					
73.3	53	.6435.1	BAS GOT GA 24H	M32	A1			Gewindebohrung	X
	50			M25				/Thread hole	
60				M40					
73.3	53	.6435.0	BAS GOT GA 24H	M32	A0			Kabelverschraubung(KV),IP54	
	50			M25				/Cable gland(CG),IP54	
Bestellnummer		Typ		Varianten		dar-			
/Order number		/Type		/Variants		gestellt		/drawn	

Weitere Daten siehe KATALOG oder eKatalog. Additional data see CATALOG or eCatalog. www.wieland-electric.com eshop.wieland-electric.com

Tolerierung Size ISO 14405 © / Tolerance system Size ISO 14405 ©. (This ISO-standard describes the envelope principle. According to the envelope principle the deviations of form and parallelism are limited by the size tolerances).		ja/yes <input checked="" type="checkbox"/> Stoffverbots- und Deklarationsliste nach WN 5020.010 ist einzuhalten. Conformity with Wieland document WN 5020.010 e (list of prohibited / declarable hazardous substances) to be declared!	
Freitoleranz nach General tolerance		CAD - Zeichnung, keine manuellen Änderungen CAD - drawing, no manual modifications allowed	
1 Verwendung: First Use:		Blatt: 1 von 1 Sheet: of 1	
Werkstoff / Material Aluminium beschichtet/coated grau/grey		Tag/Date Name 04.06.2014 Treschan	
Maßstab / Scale 1:1		Zeichnung Nr. / Drawing No. T 73.350.6435.0 13K	
Vol. mm³ Dfl./Srf. mm²		Ersatz für / Replacement for:	
Index Datum / Blatt Date / Sheet		Benennung/Title GEHAEUSEOBERTEIL	
Änderung / Revision		Baugröße 24H-Kabelabgang 1x M25/M32/M40 seitlich Hood size 24H-cable outlet 1x M25/M32/M40 side	