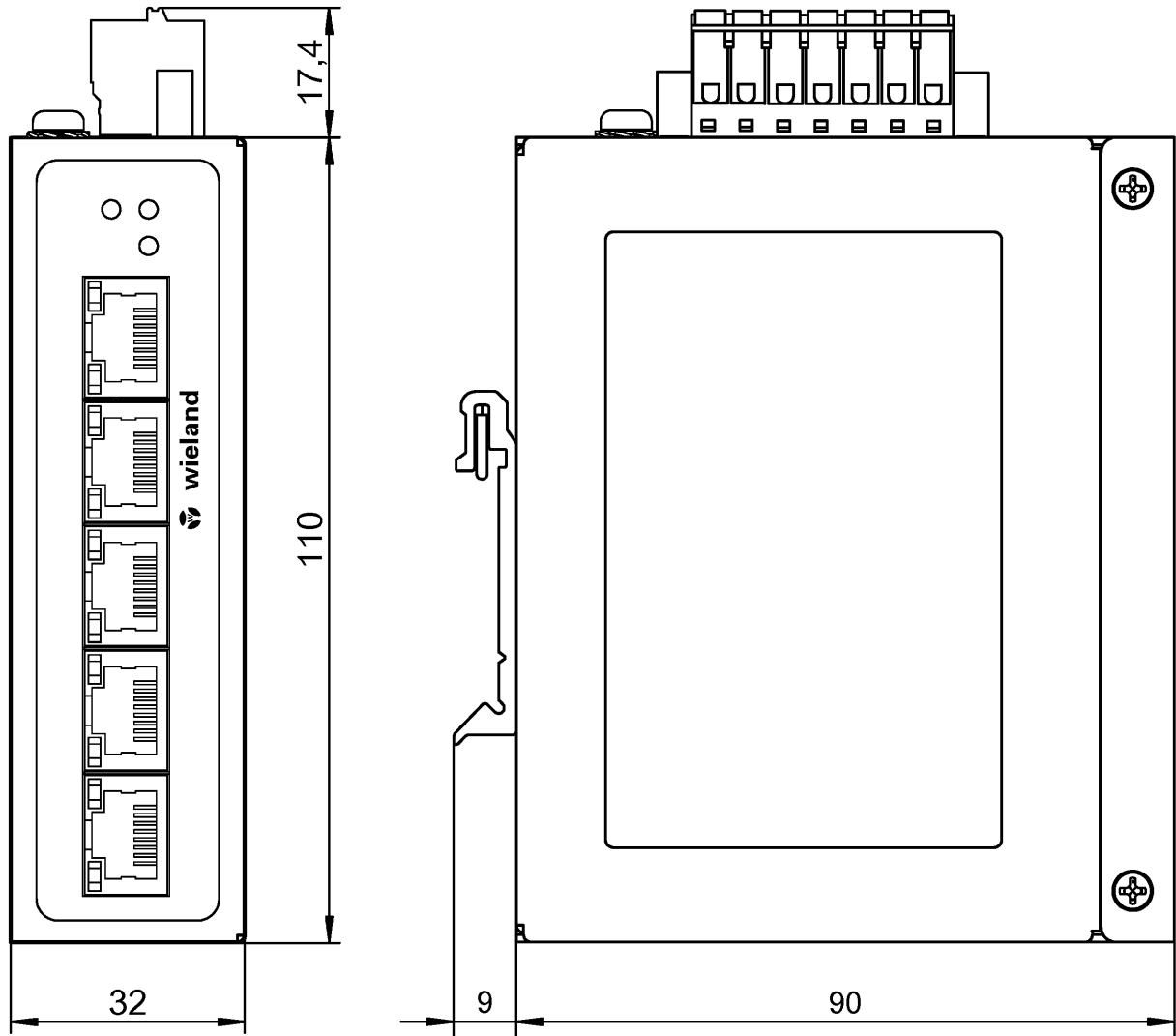


A  
1  
2  
3  
4  
5  
6  
7  
8  
9  
10  
11  
12  
13  
14  
15  
16  
17  
18  
19  
20  
M1  
M2  
M3  
L  
G  
i  
11.1  
12.1  
1.1





Qu - PEE 12/92

Weitere Angaben siehe KATALOG oder eKatalog.  
Additional data see CATALOG or eCatalog.

[www.wieland-electric.com](http://www.wieland-electric.com)  
[eshop.wieland-electric.com](http://eshop.wieland-electric.com)

ja/yes  Stoffverbots- und Deklarationsliste nach WN 5020.010 ist einzuhalten.  
Conformity with Wieland document WN 5020.010 e (list of prohibited / declarable hazardous substances) to be declared!

Freitoleranz nach General tolerance		CAD-Zeichnung, keine manuellen Änderungen CAD-Drawing, no manual modifications allowed			1. Verwendung: First Use:		Blatt: Sheet:		
 Maßstab/Scale		Werkstoff/ Material		2017	Tag/ Date	Name		Zeichnung Nr./ Drawing No.	
				gezeichnet drawn	23.10.	Koetzner		83.040.0130.0 01K	
				geprüft checked					
				Normgepr. Stand. check					
		Datei/ File: 045641__01K.DCD			Ersatz für/ Replacement for:				
		 <b>wieland</b> www.wieland-electric.com		Type		Benennung/ Title			
Index				Datum/ Blatt Date/ Sheet				Teilespezifikation / Component specification IP-SWITCH / IP SWITCH wienet UMS 5G	
		Änderung/ Revision							