

Fiche produit

Article n° 83.040.1223.0

commutateur IP WIENET UMS 20-16G-4SFP-W



Article n°	83.040.1223.0
EAN	4049088600944
Unité de commande	1 Pièce(s)

certificats/approbations



Données techniques

Type de montage	rail DIN
Classe de protection (IP)	IP30
Matériau du boîtier	métal
Gérable	non
Ethernet	oui
Alimentation par Ethernet	non
fast Ethernet	oui
Gigabit Ethernet	oui
nombre de port 10/100 Mbps RJ45	0
diagnostique LED	alimentation / état de la liaison / données / débit de données
10 Gigabit Ethernet	non
nombre de port 10/100/1000 Mbps RJ45	16
nombre de port 100 Mbps SC	0
ports SFP	4
type de connexion électrique	connexion à vis
Affichage LED	PWR1, PWR2, SYS, Alarm, LNK/ACT
Section du connecteur	0,35mm²...2,5mm²
Longueur de la bande de fil	8 mm

Données techniques

Type de tension	DC
Température de fonctionnement minimale	-40 °C
Fonctionnement maximal Température de fonctionnement	75 °C
Température de stockage / transport min.	-40 °C
Température de stockage / transport max.	85 °C
humidité relative min.	10 %
humidité relative max.	95 %

poids	1100 g
Alimentation électrique redondante	2 alimentations

**Circuit d'alimentation**

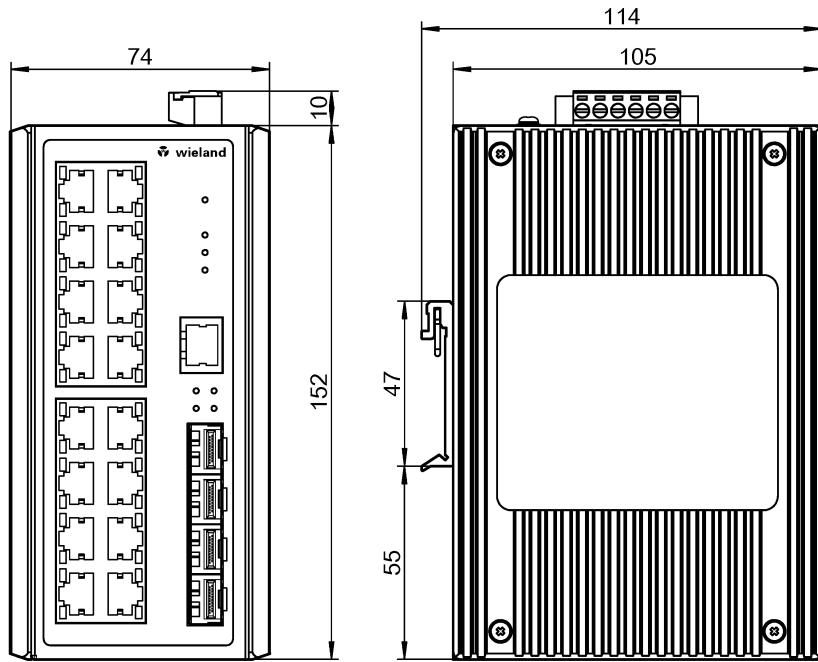
Type de tension	DC
Tension de fonctionnement minimale	12 V
Tension de fonctionnement max.	48 V
Consommation max.	< 15 W

**Dimensions**

Profondeur	105 mm
largeur	74 mm
Hauteur	152 mm
poids	1100 g

Mehrfache copies for editing these documents. Vorarbeiten und Mitteilungen  
 sind zulässig und verboten. Several copies for editing these documents are possible.  
 The introduction, distribution and utilization of this document as well as the  
 communication of its contents to others without express authorization is prohibited.

Qu - PEE 12/92



A  
1  
2  
3  
4  
5  
6  
7  
8  
9  
10  
11  
12  
13  
14  
15  
16  
17  
18  
19  
20  
M1  
M2  
M3  
L  
G  
i  
11.1  
12.1  
1.1

Weitere Angaben siehe KATALOG oder eKatalog.  
Additional data see CATALOG or eCatalog.

[www.wieland-electric.com](http://www.wieland-electric.com)  
[eshop.wieland-electric.com](http://eshop.wieland-electric.com)

ja/yes  Stoffverbots- und Deklarationsliste nach WN 5020.010 ist einzuhalten.  
Conformity with Wieland document WN 5020.010 e (list of prohibited / declarable hazardous substances) to be declared!

Freitoleranz nach General tolerance		CAD-Zeichnung, keine manuellen Änderungen CAD-Drawing, no manual modifications allowed		1. Verwendung: First Use:		Blatt: Sheet:	
Maßstab/Scale		Werkstoff/ Material		2021	Tag/ Date	Name	
		Elektronische Freigabe Electronic Release		22.02.	Koetzner	Zeichnung Nr./ Drawing No.	
Datei/ File: 047341_01K.DCD		Ersatz für/ Replacement for:		83.040.1223.0 01K Maße in mm/Dimensions are in mm			
<b>wieland</b> www.wieland-electric.com		Type	Benennung/ Title				
Index		Datum/ Blatt Date/ Sheet		Teilespezifikation / Component specification			
Änderung/ Revision				WIENET IP SWITCH UMS 20-16G-4SFP-W			