

Fiche produit

Article n° 83.040.0130.1

commutateur IP WIENET UMS 5G-L



Article n°	83.040.0130.1
EAN	4049088601125
Unité de commande	1 Pièce(s)

certificats/approbations



Données techniques

Type de montage	rail DIN
Classe de protection (IP)	IP30
Matériau du boîtier	Plastique
Gérable	non
Ethernet	oui
Alimentation par Ethernet	non
fast Ethernet	oui
Gigabit Ethernet	oui
diagnostique LED	alimentation / état de la liaison / données / débit de données
10 Gigabit Ethernet	non
nombre de port 10/100/1000 Mbps RJ45	5
nombre de port 100 Mbps SC	0
type de connection électrique	Connecteur Push-In
Affichage LED	PWR1, PWR2, Alarm
Section du connecteur	0,25mm ² ...2,5mm ² (AWG26...AWG12)
Longueur de la bande de fil	9 mm

Données techniques

Type de tension	DC
Température de fonctionnement minimale	0 °C
Fonctionnement maximal Température de fonctionnement	60 °C
Température de stockage / transport min.	-20 °C
Température de stockage / transport max.	70 °C
humidité relative min.	5 %
humidité relative max.	95 %
poids	110 g
Alimentation électrique redondante	2 alimentations

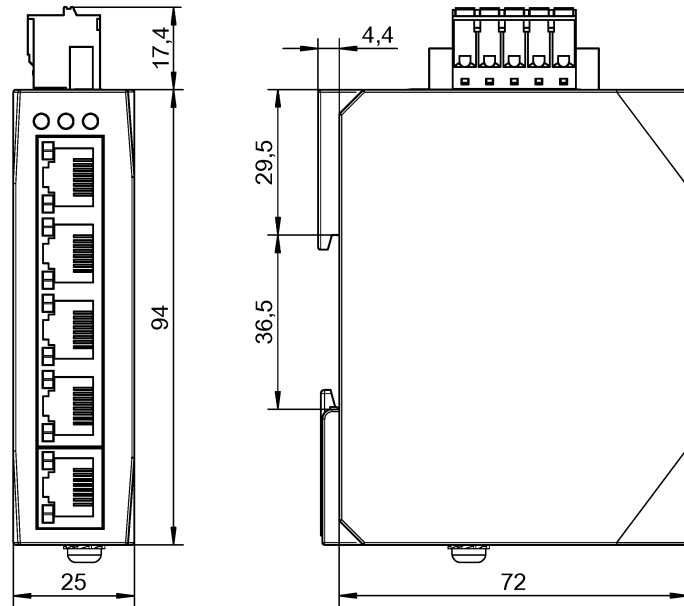
Circuit d'alimentation

Type de tension	DC
Tension de fonctionnement minimale	12 V
Tension de fonctionnement max.	48 V

Dimensions

Profondeur	72 mm
largeur	25 mm
Hauteur	94 mm
poids	110 g

A
1
2
3
4
5
6
7
8
9
10
11
12
13
14
15
16
17
18
19
20
M1
M2
M3
L
G
i
11.
12.1
1.1



Qm - PEE 12/92

Teile-Nr. / Part-No.	Typ / Type
83.040.0129.1	UMS 5-L
83.040.0130.1	UMS 5G-L

Weitere Angaben siehe KATALOG oder eKatalog. Additional data see CATALOG or eCatalog. www.wieland-electric.com eshop.wieland-electric.com

ja/yes Stoffverbots- und Deklarationsliste nach WN 5020.010 ist einzuhalten. Conformity with Wieland document WN 5020.010 e (list of prohibited / declarable hazardous substances) to be declared!

Freitoleranz nach General tolerance		CAD-Zeichnung, keine manuellen Änderungen CAD-Drawing, no manual modifications allowed		1. Verwendung: First Use:		Blatt: Sheet:	
Werkstoff/ Material		2020	Tag/ Date	Name		Zeichnung Nr./ Drawing No.	
Maßstab/Scale		gezeichnet drawn	15.12.	Koetzner		T 83.040.0129.1 01K	
		geprüft checked				Maße in mm/Dimensions are in mm	
Datei/ File: 047321_01K.DCD		Ersatz für/ Replacement for:					
Index		Type	Benennung/ Title				
Datum/ Blatt Date/ Sheet		Teilespezifikation / Component specification					
Änderung/ Revision		WIENET IP SWITCH					

