

## Fiche produit

Article n° 05.544.7800.0

## Contact mâle CRIMP RST20i2/i3 1,0QMM

RST20i3/2 contact à sertir, mâle, 20 A, pour section nominale 1,0 mm<sup>2</sup> / AWG17

Article n°	05.544.7800.0
EAN	4049088155895
Unité de commande	100 Pièce(s)

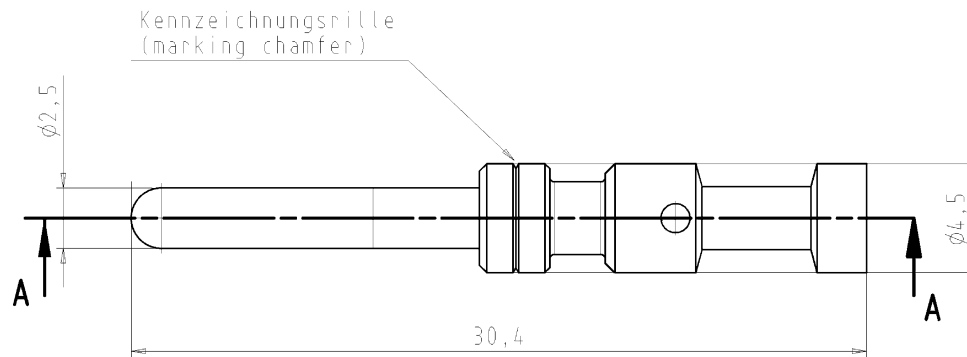
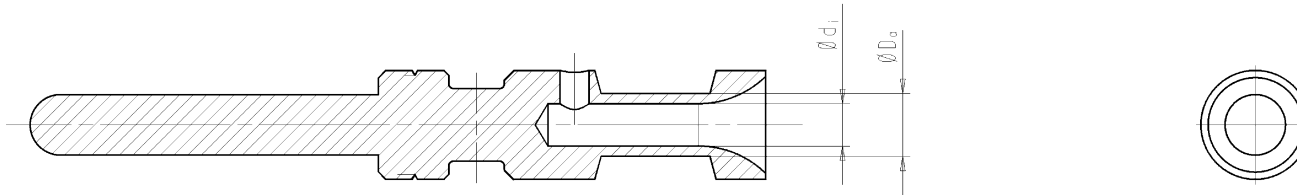
certificats/approbations

## Données techniques

**Données techniques**

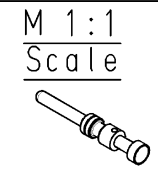
Section nominale	1 mm <sup>2</sup>
type de construction	contacts à sertir pour 2-/3-pôles
Type de construction	Mâle

Schnitt A-A:  
section A-A:



○ Diese Maße werden bei Abnahme besonders geprüft  
□ Ausreichlich Prüfung  
○ Mit A gekennzeichnete Maße sind nur bei anderer Zeichnung gültig

Wiedergabe sowie Vervielfältigung dieser Dokumente, Vervielfältigung und Mitteilung  
sowie finally sind verboten, soweit nicht ausdrücklich gestattet.  
The reproduction, distribution and utilization of this document as well as the  
communication of its contents to others without express authorization is prohibited.



Verpackungseinheit 100 Stück pro Karton  
packaging unit: 100 piece per carton

05.545.4600.0	4,0qmm	ohne/without	2,85 mm	3,9 mm
05.544.8000.0	2,5qmm	1 Rille/chamfer	2,35 mm	3,6 mm
05.544.7900.0	1,5qmm	ohne/without	1,90 mm	3,0 mm
05.544.7800.0	0,75 - 1,0qmm	1 Rille/chamfer	1,75 mm	2,6 mm
Teile-Nr. part-no.	Anschluss- querschnitt connection cross-section	Kenn- zeichnung marking	Ød <sub>i</sub>	ØD <sub>o</sub>

Freitoleranz nach		CAD - Zeichnung, keine manuellen Änderungen			1. Verwendung: 96.132.2053.1		Bl.: 1 von 1	
/	Maßstab	Werkstoff und Oberfläche:		2011	Tag	Name		Zeichnung Nr.
/	5:1	CuZn Ag		Entworfen	28.11.	Ritter		T 05.544.7821.0 01K b
/	Vol.	mm <sup>3</sup>	Øtl.	mm <sup>2</sup>	Normgepr.	-	-	Ersatz für: -
b	30.01.2012/			Benennung		STECKERKONTAKT RST2012/3 male contact mit Crimpkontakti/with crimpcontact 0,75 - 4,0 qmm		
a	13.12.2011/							
Buchstabe	Datum / Blatt	Elektrische Verbindungen						
Änderung								

A  
1  
2  
3  
4  
5  
6  
7  
8  
9  
10  
11  
12  
13  
14  
15  
16  
17  
18  
19  
20  
M1  
M2  
M3  
L  
G  
1  
1.1  
2.1  
1.1  
055447821001K\_2 CAD2031 Filter 2012-02-01T09:32:19 1:000