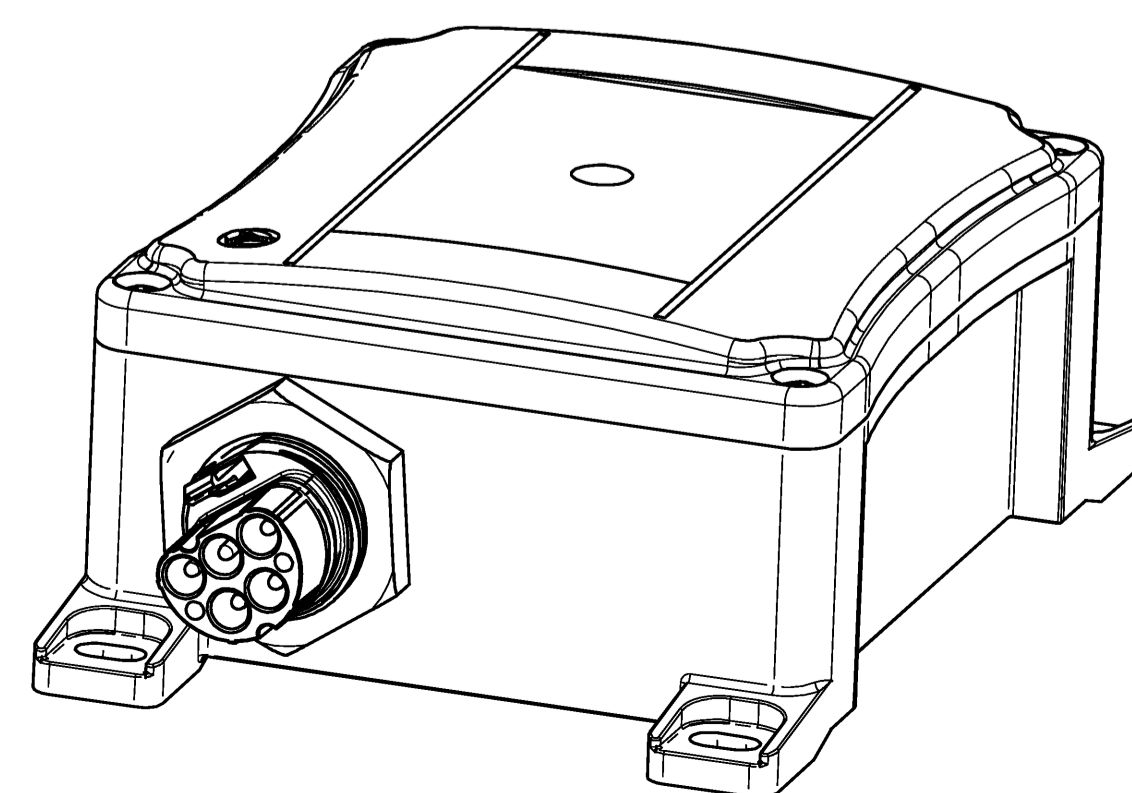
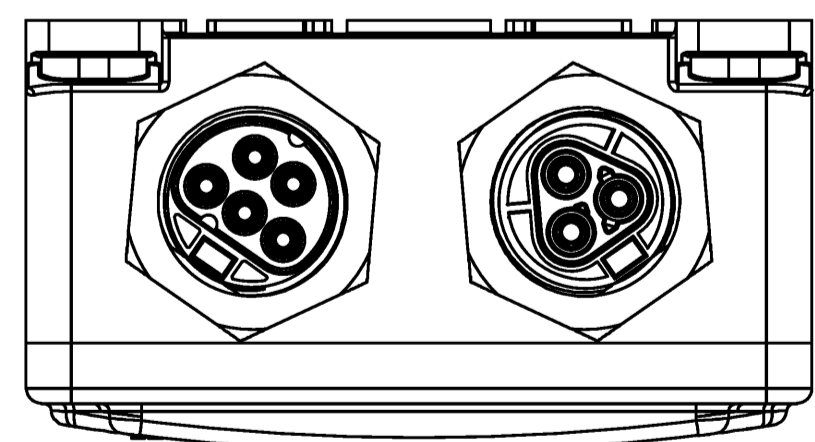
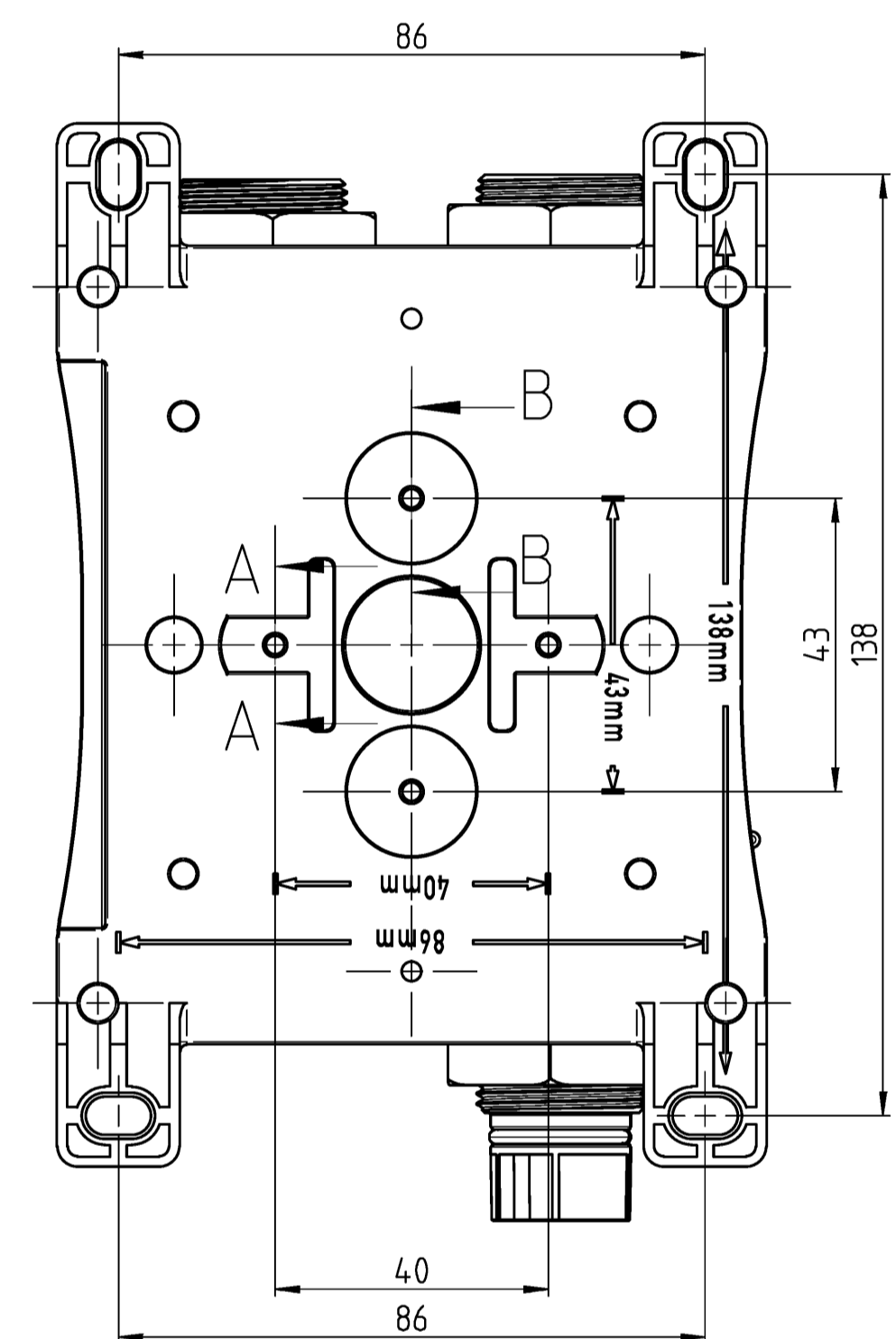
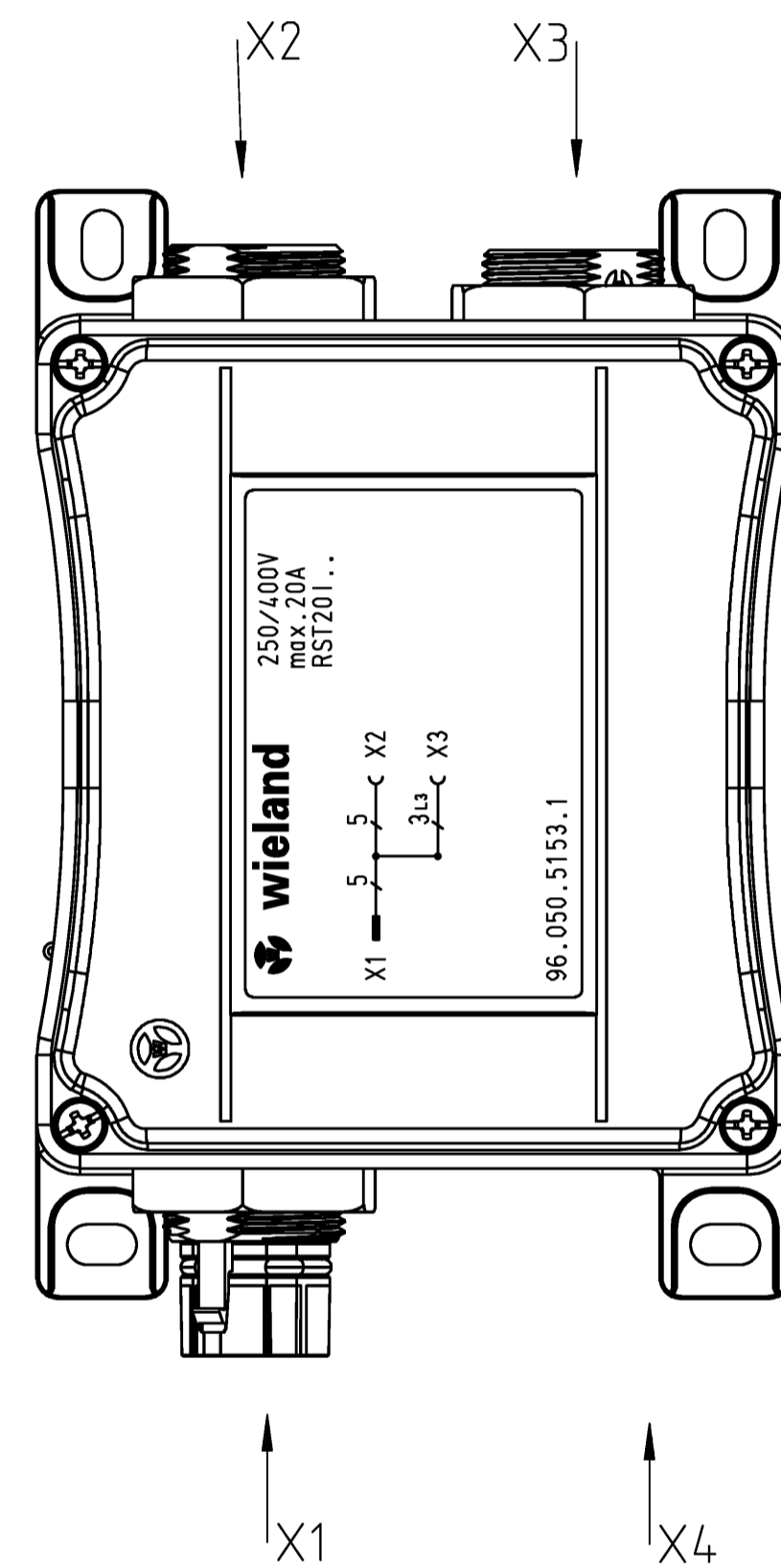
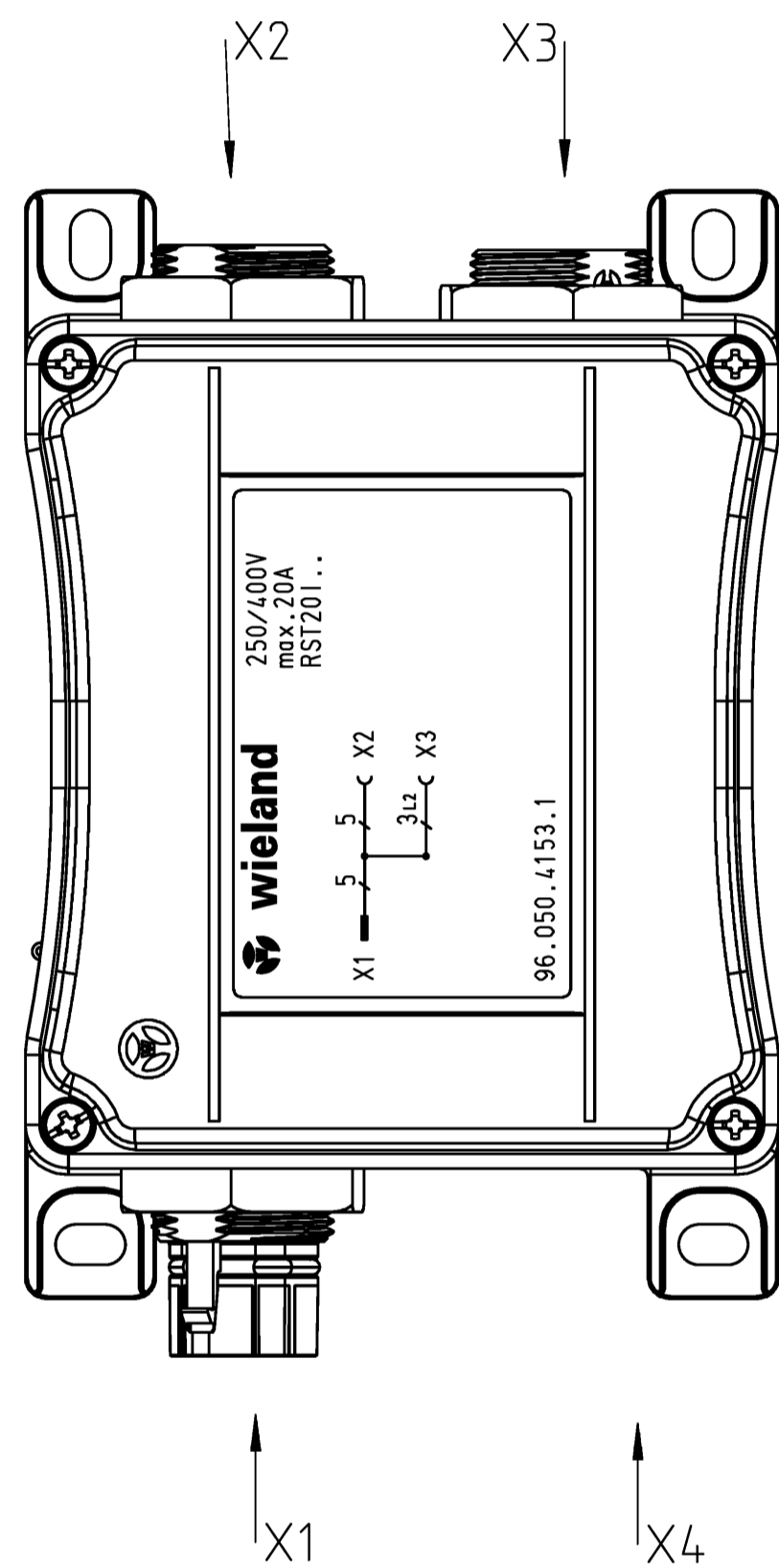
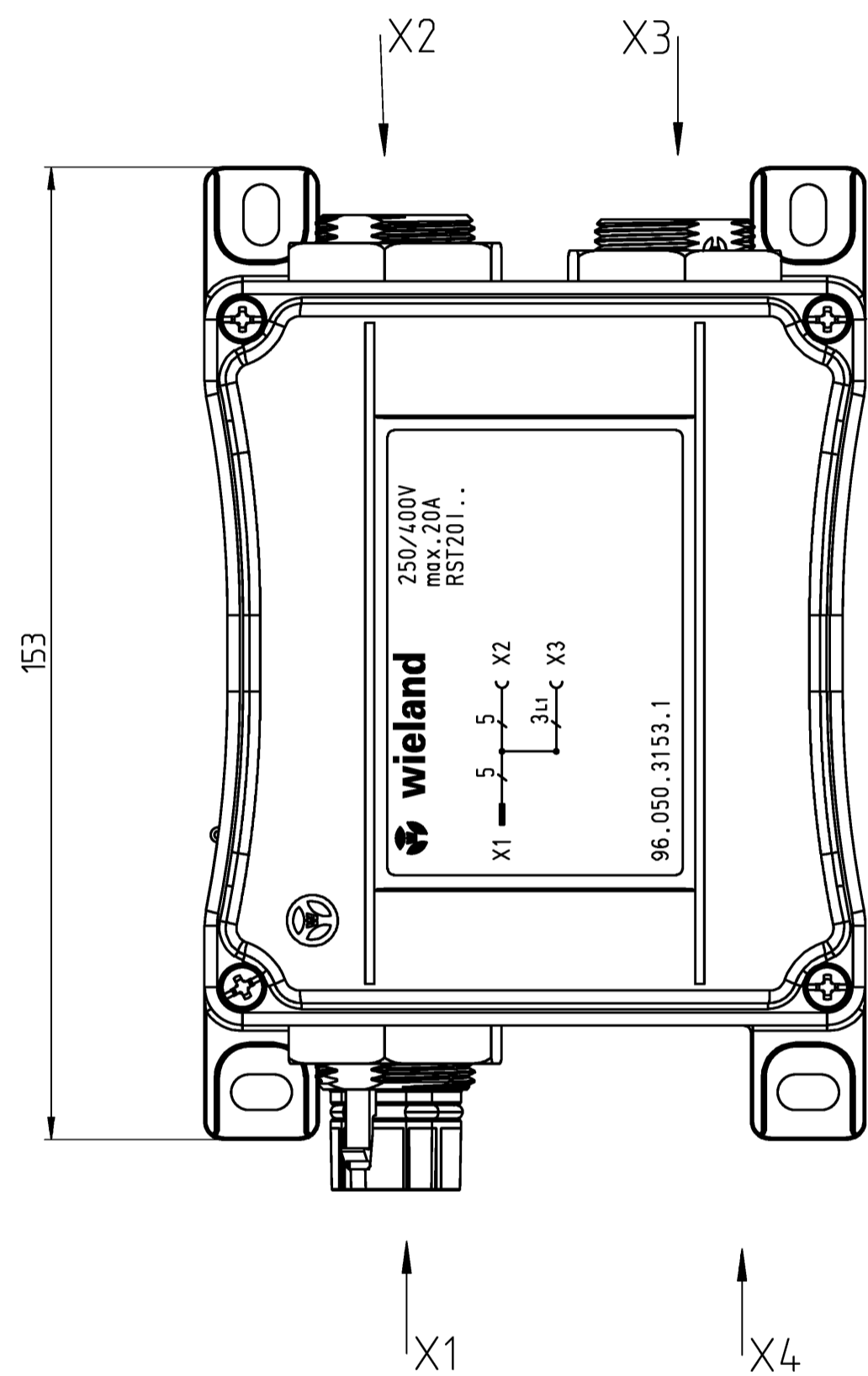


96.050.3153.1

96.050.4153.1

96.050.5153.1

96.050.3153.1
96.050.4153.1
96.050.5153.1



Bestell-Nr. order no.	Type
96.050.3153.1	RST2015V 2A1 F G 1SW
96.050.4153.1	RST2015V 2A1 F G 2SW
96.050.5153.1	RST2015V 2A1 F G 3SW

Weitere Daten siehe KATALOG oder eKATALOG.		www.wieland-electric.com eshop.wieland-electric.com	
Tolerierung Size ISO 14405 © 1 Tolerance system Size ISO 14405 © 1		julius <input checked="" type="checkbox"/> Stoffverfalls- und Deklarationsliste nach WH 5029/00 ist einzuhalten (This ISO-standard describes the envelope principle. According to the envelope principle the deviations of form and parallelism are limited by the size tolerances.)	
Freitoleranz nach General tolerance		[CAD - Zeichnung, keine manuellen Änderungen [CAD - drawing, no manual modifications allowed]	1. Verwendung: First Use:
Blatt: 1 von 1 Sheet: 1 of 1		Name: T 96.050.3153.1 01K a	
Werkstoff / Material		Tag/Dat: 02.09.2006	
Maßstab / Scale: 1:1		Elektronische Freigabe Electronic Release	
Vol. mm³ [Dtl./Sft.]		Ersatz für / Replacement for:	
a 07.02.2007 /		Type: RST2015V	
Index: Datum / Blatt: 07.02.2007 / 1		Benennung/Title: Verteilerbox für RST	
Änderung / Revision		DISTRIBUTION BOX	

Weitergabe nach Verfertigung dieser Zeichnung, Vervielfältigung und Weitergabe ist ohne schriftliche Genehmigung der Wieland Electric AG. The reproduction, distribution and circulation of this document as well as the connection of its content to others without express authorization is prohibited.

Diese Zeichnung ist ein Dokument der Wieland Electric AG. Die Weitergabe dieser Zeichnung an Dritte ist ohne schriftliche Genehmigung der Wieland Electric AG. This drawing will be especially marked of delivery. Any improper use is prohibited.

Diese Maßnahme ist Absicht. Besondere geprüft. Anmerkungen: Prüfen Sie die Maße vor der Montage. This measure is intentional. Please check the dimensions before assembly.