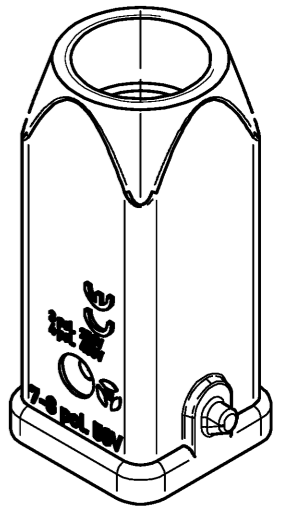
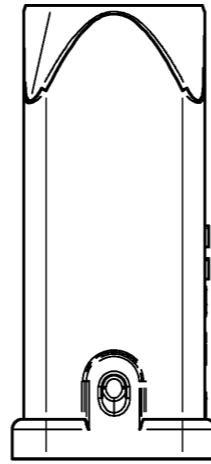
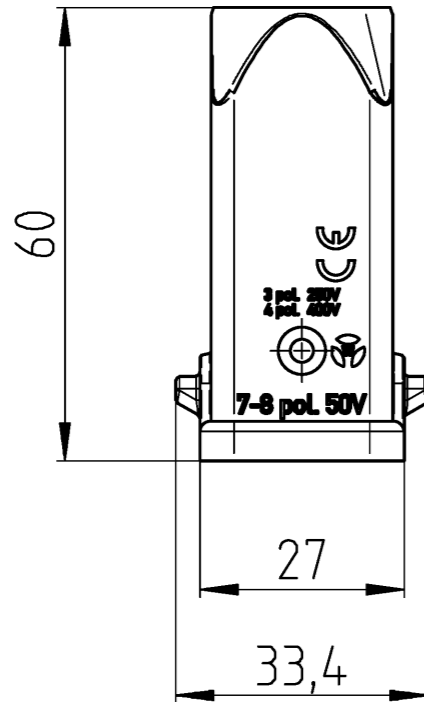


A  
 Weitergabe sowie Vervielfältigung dieses Dokuments, Verwertung und Mitteilung seines Inhalts sind verboten, soweit nicht ausdrücklich gestattet.  
 The reproduction, distribution and utilization of this document as well as the communication of its contents to others without express authorization is prohibited.

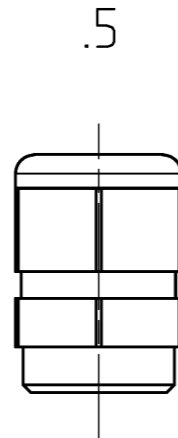
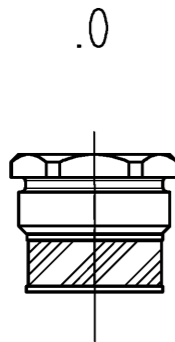
B  
 These dimensions will be especially checked at delivery  
 Only inspection dimensions  
 With /E marked dimensions are only valid for internal use

D  
 Diese Maße werden bei Abnahme besonders geprüft  
 Ausschließlich Prüfmaße  
 Mit /E gekennzeichnete Maße sind nur für interne Zwecke gültig

F



Varianten / variants



76.362.0736.5	MIN GOT GB 7HM20 Z2	Kabelverschraubung, IP65, montiert /cable gland, IP65, assembled	
76.362.0736.1	MIN GOT GB 7HM20 Z1	Gewindebohrung /thread hole	x
76.362.0736.0	MIN GOT GB 7HM20 Z0	Kabelverschraubung (KW), IP54, montiert /cable gland, IP54, assembled	
Bestellnummer /order number	Typ /type	Varianten /variants	dargestellt /drawn
Weitere Daten siehe KATALOG oder eKatalog. /additional data see CATALOG or eCatalog.		www.wieland-electric.com eshop.wieland-electric.com	

Tolerierung Size ISO 14405 © / Tolerance system Size ISO 14405 ©. (This ISO-standard describes the envelope principle. According to the envelope principle the deviations of form and parallelism are limited by the size tolerances).		ja/yes <input checked="" type="checkbox"/> Stoffverbots- und Deklarationsliste nach WN 5020.010 ist einzuhalten. Conformity with Wieland document WN 5020.010 e (list of prohibited / declarable hazardous substances) to be declared!	
Freitoleranz nach General tolerance		CAD - Zeichnung, keine manuellen Änderungen CAD - drawing, no manual modifications allowed	1 Verwendung: First Use:
Blatt: 1 von 1 Sheet: 1 of 1			
/		Werkstoff / Material Zinkdruckguss pulverbeschichtet - grau /powder coated - grey	Tag/Date Name gezeichnet drawn 19.04.2013 Hoffmann T.
/		Maßstab / Scale 1:1	Zeichnung Nr. / Drawing No. T 76.362.0736.0 13K a
/		Vol. mm <sup>3</sup> Dfl./Srf. mm <sup>2</sup>	Index a
/		Ersatz für / Replacement for:	
/		Type revos mini	Benennung/Title Gehäuseoberteil Baugröße 3, Kabelabgang oben - M20
a 06.04.2022 / Index Datum / Blatt Date / Sheet		wieland	
Änderung / Revision			