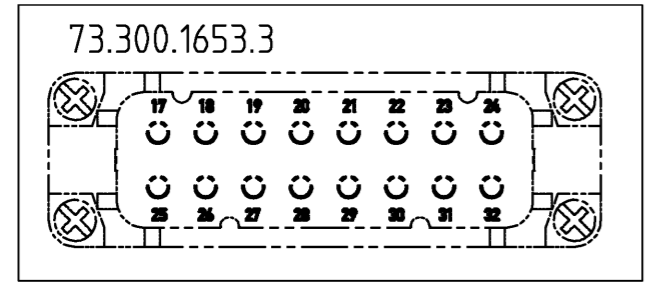
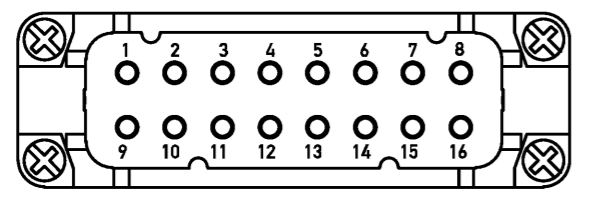
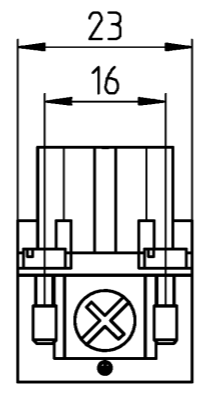
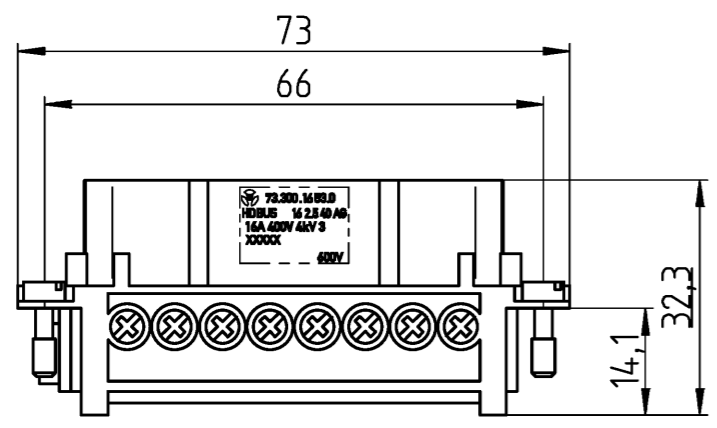


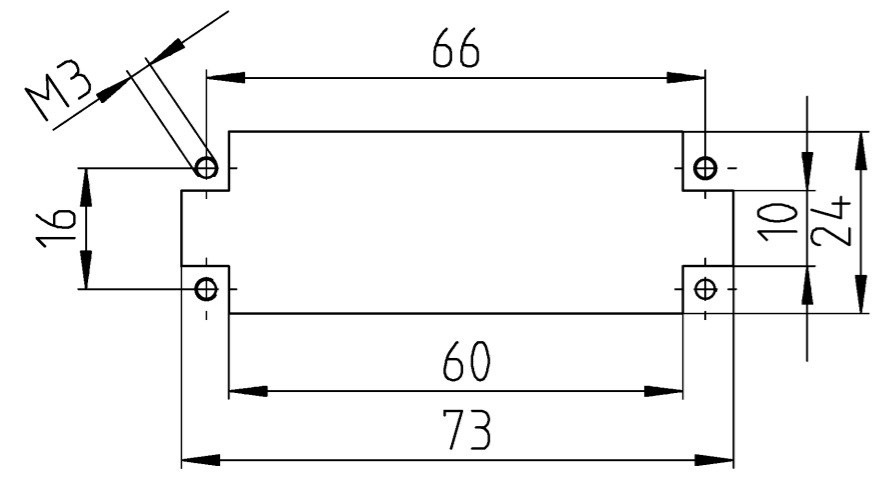
A
Weitergabe sowie Vervielfältigung dieses Dokuments, Verwertung und Mitteilung seines Inhalts sind verboten, soweit nicht ausdrücklich gestattet.
The reproduction, distribution and utilization of this document as well as the communication of its contents to others without express authorization is prohibited.

B
These dimensions will be especially checked at delivery
Only inspection dimensions
With /E marked dimensions are only valid for internal use

C
Diese Maße werden bei Abnahme besonders geprüft
Ausschließlich Prüfmaße
Mit /E gekennzeichnete Maße sind nur für interne Zwecke gültig

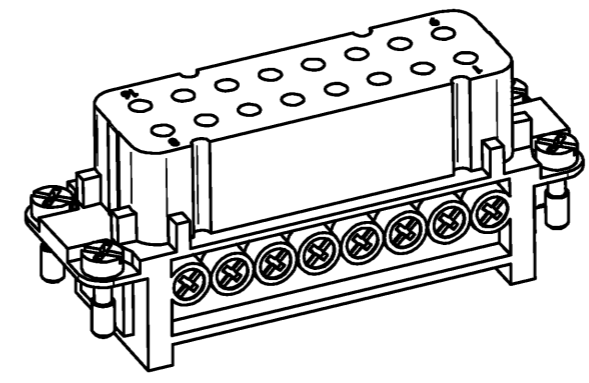


Bohrbild
drill pattern



Technische Daten
Technical Data

	VDE	UL	CSA
Bemessungsspannung V rated voltage	400	600	600
Bemessungsstrom A rated current	16	14	16
Anschlußbereich max. mm ² /AWG connection range	2,5	14	14
Brennbarkeitsklasse UL 94 V-0 flamability rating UL 94 V-0			
Bemessungsdaten rated data	400V / 16A		
Kontaktbasismaterial contact basis material	Messing		
Diffusionssperre diffusion barrier	>1µ Ni		
Kontaktoberfläche contact surface	>1µ Ag hard silver		
Isoliermaterial insulating material	PC grau PC grey		



73.300.1653.3	HD BUS SB16 2,5 40 AG	17 - 32	
73.300.1653.0	HD BUS 16 2,5 40 AG	1 - 16	X
Bestellnummer /Order number	Typ /Type	Beschriftung /marking	dar- gestellt /drawn

Weitere Daten siehe KATALOG oder eKatalog
additional data see CATALOG or eCATALOG

www.wieland-electric.com
eshop.wieland-electric.com

Tolerierung Size ISO 14405 © / Tolerance system Size ISO 14405 ©.
(This ISO-standard describes the envelope principle. According to the envelope principle the deviations of form and parallelism are limited by the size tolerances).

ja/yes Stoffverbots- und Deklarationsliste nach WN 5020.010 ist einzuhalten.
Conformity with Wieland document WN 5020.010 e (list of prohibited / declarable hazardous substances) to be declared!

Freitoleranz nach General tolerance	CAD - Zeichnung, keine manuellen Änderungen CAD - drawing, no manual modifications allowed	1. Verwendung: First Use:	Blatt: Sheet: 1 von 1 of 1
Werkstoff / Material	Tag/Date	Name	Zeichnung Nr. / Drawing No.
Maßstab / Scale	gezeichnet drawn	04.05.2022	Schmitt J.
Maßstab / Scale	Elektronische Freigabe Electronic Release		T 73.300.1653.0 13K
Vol. mm ³ / fl./Srf. mm ²	Ersatz für / Replacement for: 73.300.1053.001K / 73.300.1653.0 0/3 10W		
Index	Datum / Blatt Date / Sheet	Benennung/Title	
Änderung / Revision	wieland revos		BUCHSENEINSATZ Schraubanschluss 400V 16A 2,5qmm female insert with screw connection