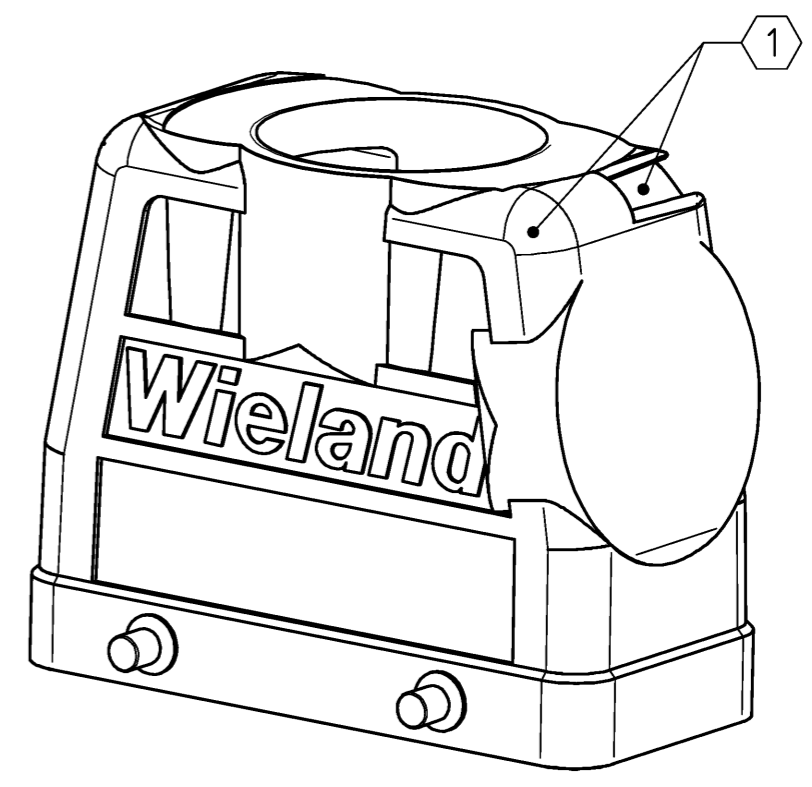
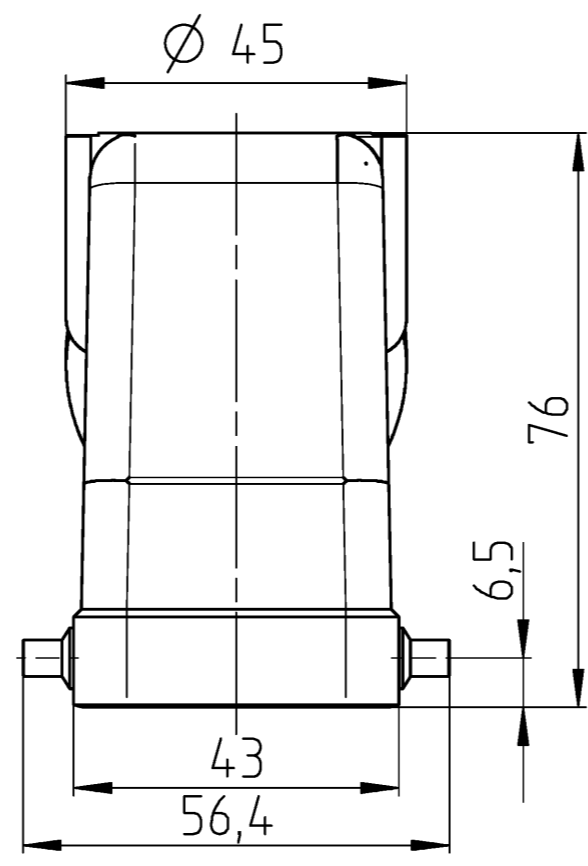
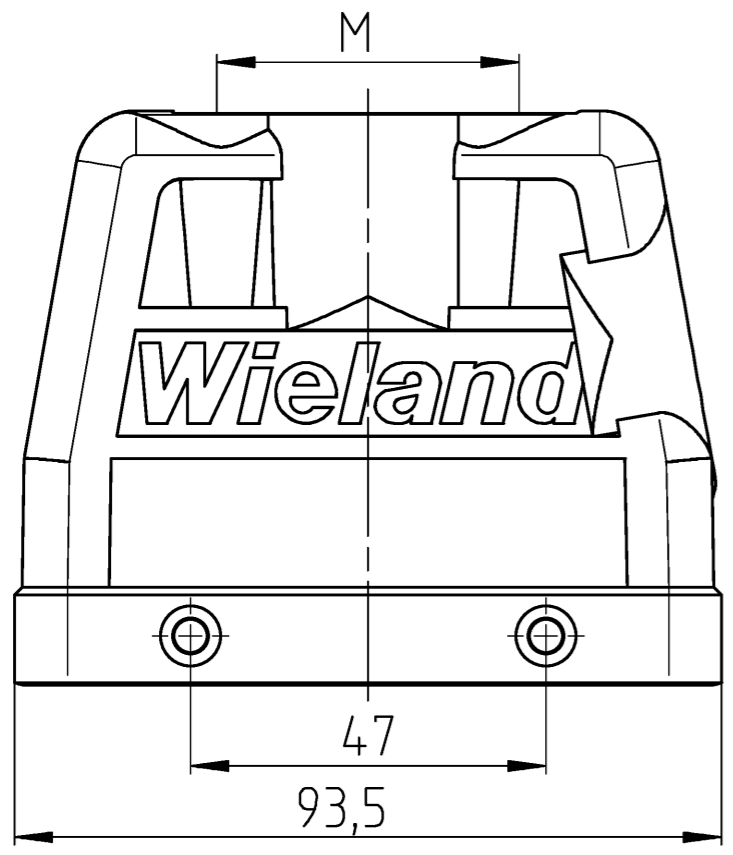


A
Weitergabe sowie Vervielfältigung dieses Dokuments, Verwertung und Mitteilung seines Inhalts sind verboten, soweit nicht ausdrücklich gestattet. The reproduction, distribution and utilization of this document as well as the communication of its contents to others without express authorization is prohibited.

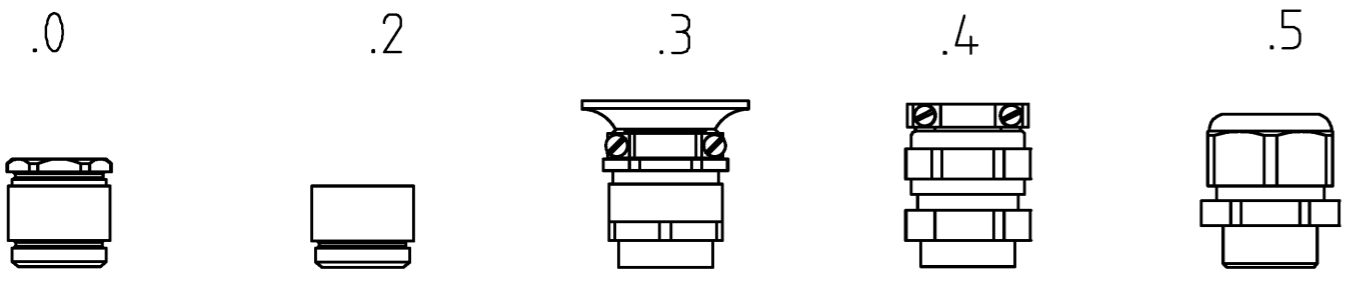
B
These dimensions will be especially checked at delivery
Only inspection dimensions
With /E marked dimensions are only valid for internal use

D
Diese Maße werden bei Abnahme besonders geprüft
Ausschließlich Prüfmaße
Mit /E gekennzeichnete Maße sind nur für interne Zwecke gültig

F
Hinweis / note:



Varianten / Variants



Hinweis / note:

1 Aus fertigungstechnischen Gründen kann die Aufnahme für Bez.-Schild auch gegenüber liegen. Marking tag carrier position is depending of the mould design.

62 73.354.4035.5 52	BAS GOT GC	M40 16HM32 A5 M25	Kabelverschraubung (KV), IP65 /cable gland(CG), IP65	
62 73.354.4035.4 52	BAS GOT GC	M40 16HM32 A4 M25	KV mit Zugentlastung, IP54 /CG with strain relief, IP54	
73.354.4035.3 2	BAS GOT GC	M40 16HM32 A3 M25	KV mit Zugentlastung und Knickschutz, IP54 /CG with strain relief and bend support, IP54	
62 73.354.4035.2 52	BAS GOT GC	M40 16HM32 A2 M25	Zwischenstutzen /Bushing	
62 73.354.4035.1 52	BAS GOT GC	M40 16HM32 A1 M25	Gewindebohrung /Thread hole	X
62 73.354.4035.0 52	BAS GOT GC	M40 16HM32 A0 M25	Kabelverschraubung (KV), IP54 /cable gland(CG), IP54	
Bestellnummer /order number	Typ /type	Varianten /variants		dargestellt /drawn

Weitere Daten siehe KATALOG oder eKatalog. www.wieland-electric.com
Additional data see CATALOG or eCatalog. eshop.wieland-electric.com

Tolerierung Size ISO 14405 © / Tolerance system Size ISO 14405 ©. (This ISO-standard describes the envelope principle. According to the envelope principle the deviations of form and parallelism are limited by the size tolerances).		ja/yes <input checked="" type="checkbox"/> Stoffverbots- und Deklarationsliste nach WN 5020.010 ist einzuhalten. Conformity with Wieland document WN 5020.010 e (list of prohibited / declarable hazardous substances) to be declared!	
Freitoleranz nach General tolerance	DIN ISO 2768-m	CAD - Zeichnung, keine manuellen Änderungen CAD - drawing, no manual modifications allowed	1 Verwendung: First Use:
		Blatt: Sheet:	1 von 1 of 1
		Werkstoff / Material Aluminium beschichtet, grau coated, grey	Tag/Date Name 06.08.2014 Treschan
		Maßstab / Scale 1:1	Zeichnung Nr. / Drawing No. T 73.352.4035.0 13K a
		Vol. mm ³ Dfl./Srf. mm ²	Elektronische Freigabe Electronic Release Maße in mm / Dimensions are in mm
		Ersatz für / Replacement for:	
		Type Benennung/Title	revos BASIC GEHÄUSEOBERTEIL
a	25.04.2022 /	Baugröße 16H-Kabelabgang 1x M25/M32/M40 von oben hood size 16H-cable outlet 1x M25/M32/M40 from above	
Index	Datum / Blatt Date / Sheet		
Änderung / Revision			