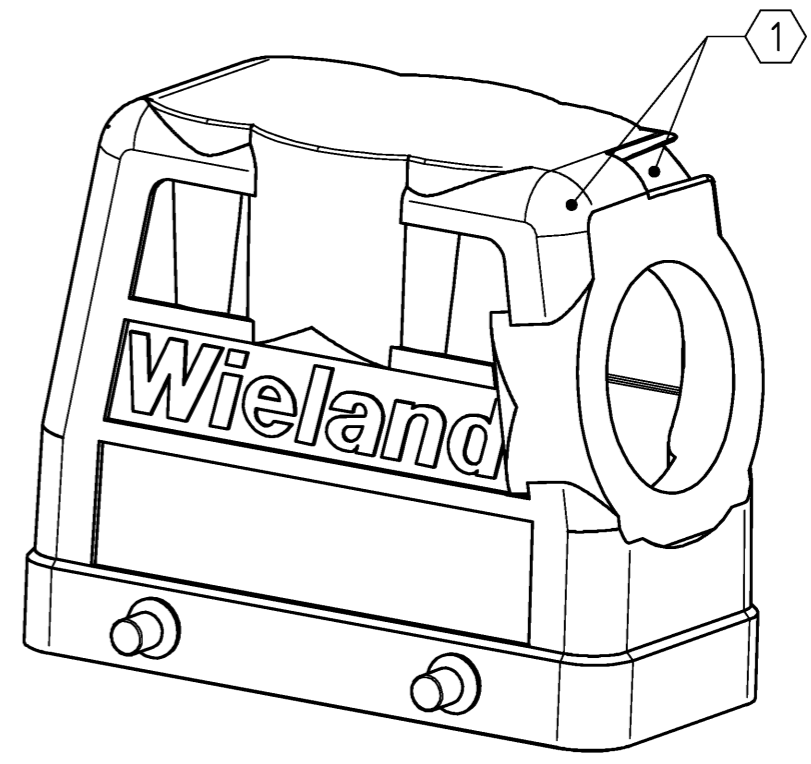
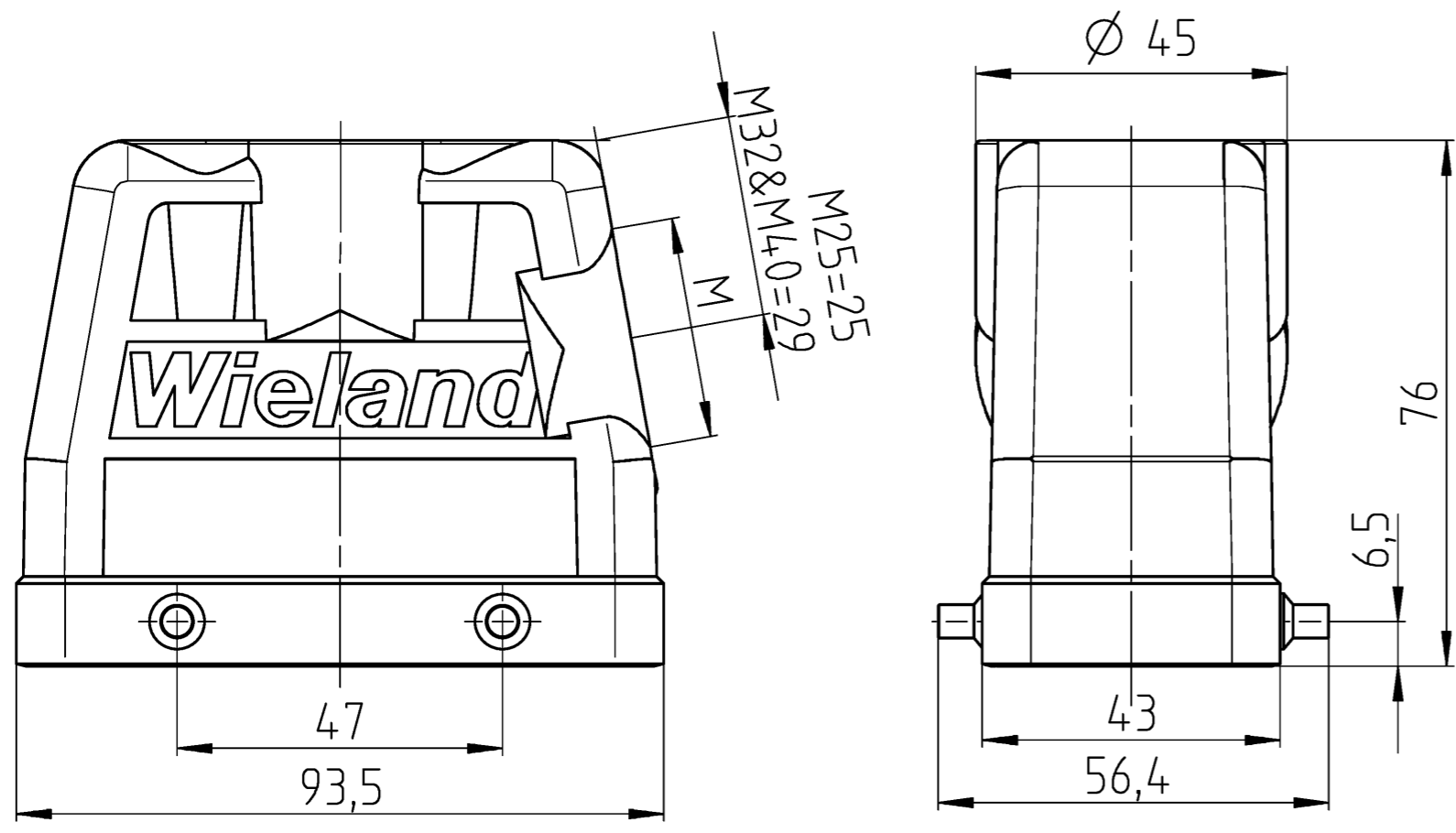


A
Weitergabe sowie Vervielfältigung dieses Dokuments, Verwertung und Mitteilung seines Inhalts sind verboten, soweit nicht ausdrücklich gestattet. The reproduction, distribution and utilization of this document as well as the communication of its contents to others without express authorization is prohibited.

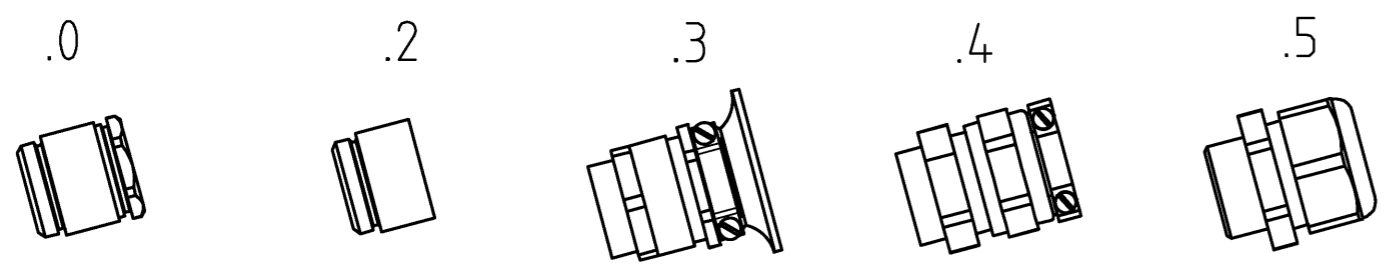
B
These dimensions will be especially checked at delivery
Only inspection dimensions
With /E marked dimensions are only valid for internal use

D
Diese Maße werden bei Abnahme besonders geprüft
Ausschließlich Prüfmaße
Mit /E gekennzeichnete Maße sind nur für interne Zwecke gültig

F



Varianten / Variants



Hinweis / note:

1 Aus fertigungstechnischen Gründen kann die Aufnahme für Bez.-Schild auch gegenüber liegen. Marking tag carrier position is depending of the mould design.

60 73.353.4035.5	BAS GOT GA	M40 16HM32 M25	A5	Kabelverschraubung (KV), IP65 /cable gland(CG), IP65	
60 73.353.4035.4	BAS GOT GA	M40 16HM32 M25	A4	KV mit Zugentlastung, IP54 /CG with strain relief, IP54	
73.353.4035.3 0	BAS GOT GA	M40 16HM32 M25	A3	KV mit Zugentlastung und Knickschutz, IP54 /CG with strain relief and bend support, IP54	
60 73.353.4035.2	BAS GOT GA	M40 16HM32 M25	A2	Zwischenstutzen /Bushing	
60 73.353.4035.1	BAS GOT GA	M40 16HM32 M25	A1	Gewindebohrung /Thread hole	X
60 73.353.4035.0	BAS GOT GA	M40 16HM32 M25	A0	Kabelverschraubung (KV), IP54 /cable gland(CG), IP54	
Bestellnummer /order number	Typ /type	Varianten /variants			dargestellt /drawn
Weitere Daten siehe KATALOG oder eKatalog. Additional data see CATALOG or eCatalog.				www.wieland-electric.com eshop.wieland-electric.com	

Tolerierung Size ISO 14405 © / Tolerance system Size ISO 14405 ©. (This ISO-standard describes the envelope principle. According to the envelope principle the deviations of form and parallelism are limited by the size tolerances).		ja/yes <input checked="" type="checkbox"/> Stoffverbots- und Deklarationsliste nach WN 5020.010 ist einzuhalten. Conformity with Wieland document WN 5020.010 e (list of prohibited / declarable hazardous substances) to be declared!	
Freitoleranz nach General tolerance	CAD - Zeichnung, keine manuellen Änderungen CAD - drawing, no manual modifications allowed	1 Verwendung: First Use:	Blatt: Sheet: 1 von 1 of 1
	Werkstoff / Material Aluminium beschichtet, grau coated, grey	Tag/Date Name gezeichnet drawn 06.06.2014 Treschan	Zeichnung Nr. / Drawing No. Index T 73.350.4035.0 13K b
	Maßstab / Scale 1:1	Elektronische Freigabe Electronic Release	
	Vol. mm ³ / Dfl./Srf. mm ²	Ersatz für / Replacement for:	
b 25.04.2022 / a 30.05.2016 /	Type Benennung/Title wieland revos BASIC		GEHÄUSEOBERTEIL Baugröße 16H-Kabelabgang 1x M25/M32/M40 seitlich hood size 16H-cable outlet 1x M25/M32/M40 from the side
Index Datum / Blatt Date / Sheet	Änderung / Revision		