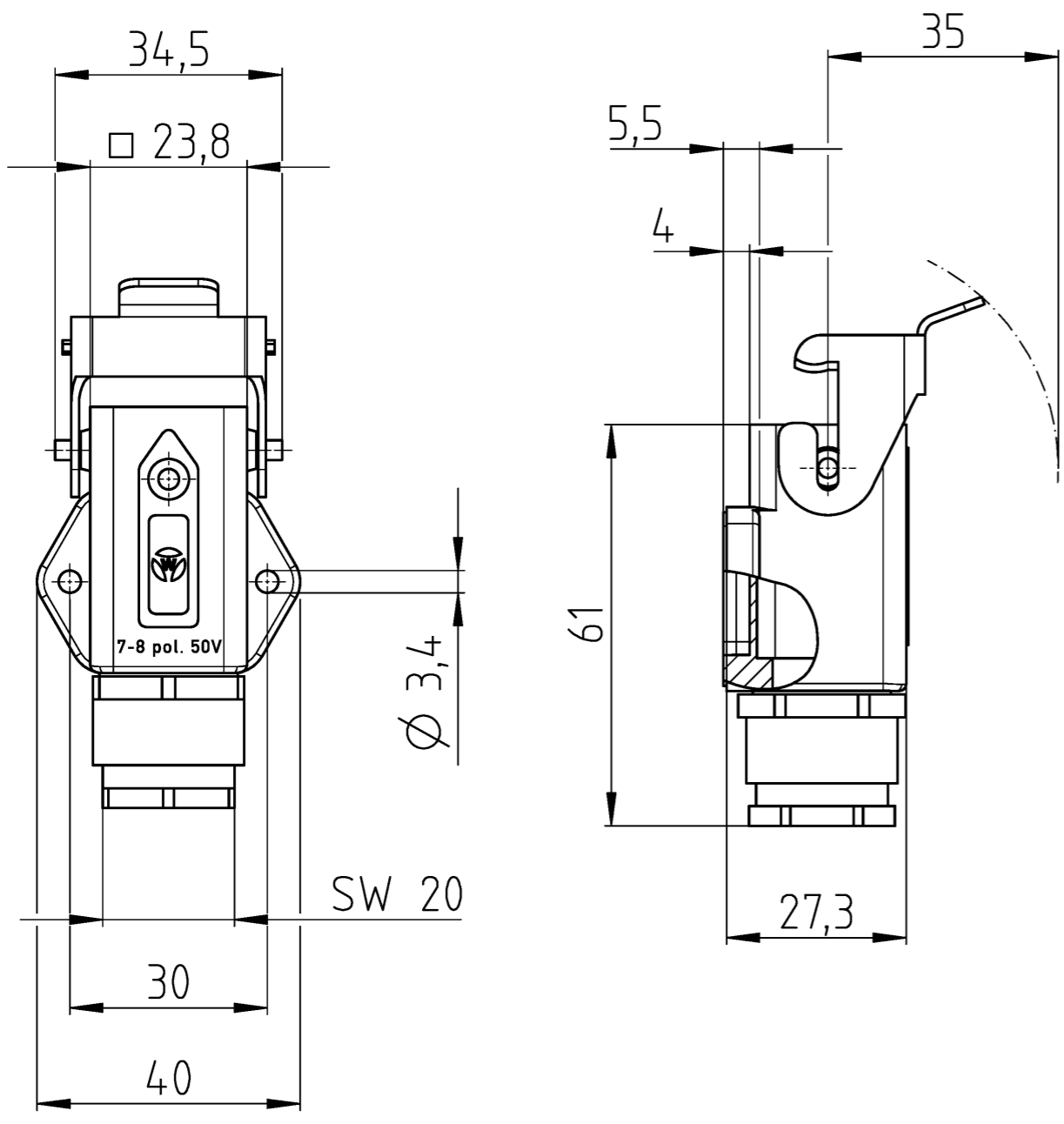


A Weitergabe sowie Vervielfältigung dieses Dokuments, Verwertung und Mitteilung seines Inhalts sind verboten, soweit nicht ausdrücklich gestattet. The reproduction, distribution and utilization of this document as well as the communication of its contents to others without express authorization is prohibited.

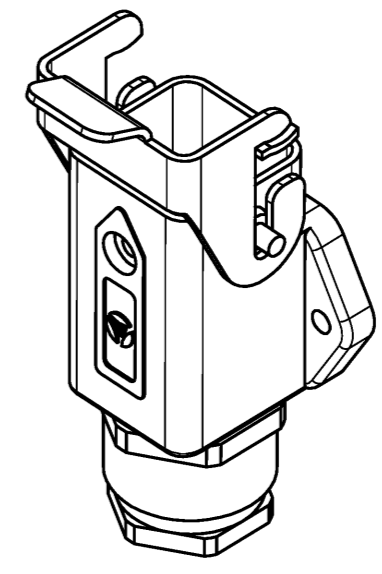
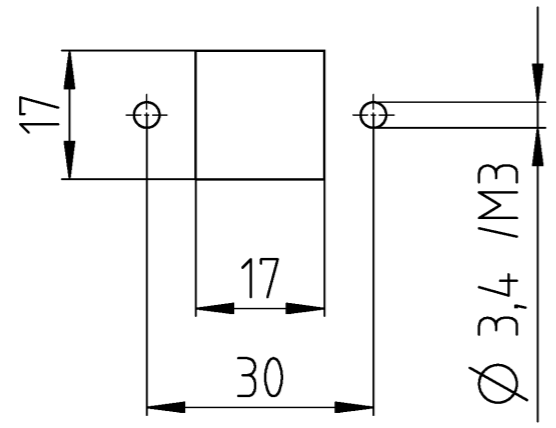
B These dimensions will be especially checked at delivery  
 Only inspection dimensions  
 With /E marked dimensions are only valid for internal use

C Diese Maße werden bei Abnahme besonders geprüft  
 Ausschließlich Prüfmaße  
 Mit /E gekennzeichnete Maße sind nur für interne Zwecke gültig

F



Bohrbild /drilling pattern:



Typ /type: MIN GUT GC 7 M20 25 Z0

Weitere Daten siehe KATALOG oder eKATALOG.  
 Additional data see CATALOG or eCATALOG.

[www.wieland-electric.com](http://www.wieland-electric.com)  
[eshop.wieland-electric.com](http://eshop.wieland-electric.com)

Tolerierung Size ISO 14405 © / Tolerance system Size ISO 14405 ©. (This ISO-standard describes the envelope principle. According to the envelope principle the deviations of form and parallelism are limited by the size tolerances).		ja/yes <input checked="" type="checkbox"/> Stoffverbots- und Deklarationsliste nach WN 5020.010 ist einzuhalten. Conformity with Wieland document WN 5020.010 e (list of prohibited / declarable hazardous substances) to be declared!	
Freitoleranz nach General tolerance	CAD - Zeichnung, keine manuellen Änderungen CAD - drawing, no manual modifications allowed	1. Verwendung: First Use:	Blatt: 1 von 1 Sheet: 1 of 1
	Werkstoff / Material Zink /zinc beschichtet /coated grau /grey	gezeichnet drawn 05.08.2022 HoffmannT	Zeichnung Nr. / Drawing No. <b>76.322.0736.0 13K</b> Maße in mm / Dimensions are in mm
	Maßstab / Scale <b>1:1</b>	Elektronische Freigabe Electronic Release	
	Vol. mm <sup>3</sup> / Of. / Srf. mm <sup>2</sup>	Ersatz für / Replacement for:	
	<b>wieland</b>	Type <b>revos</b> MINI	Benennung/Title <b>Gehäuseunterteil</b> geschlossen - M20 closed bottom base - M20
Index	Datum / Blatt Date / Sheet		
Änderung / Revision			