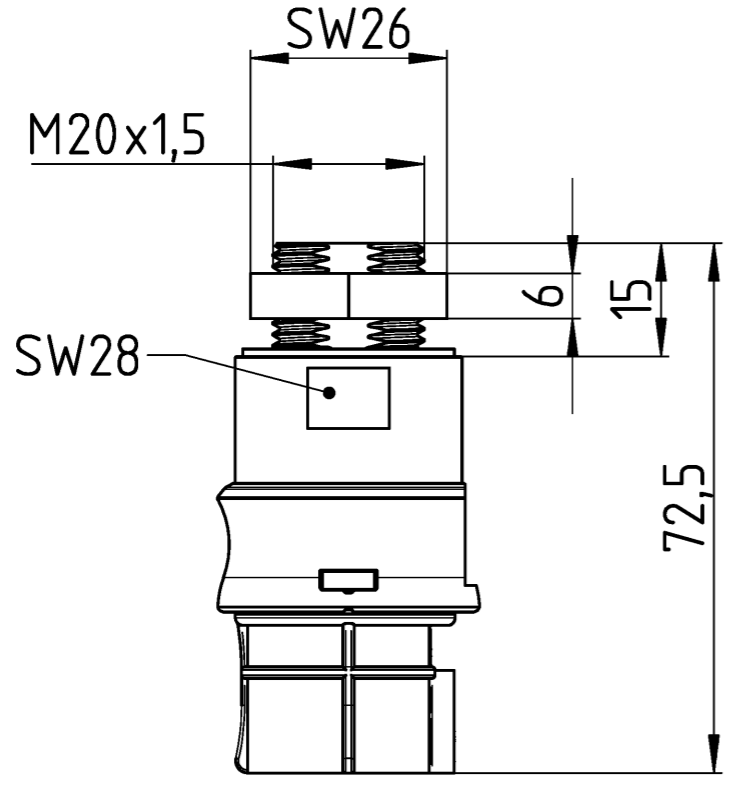
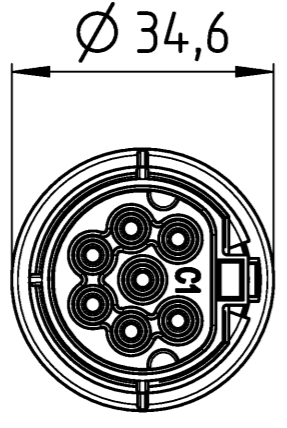


A Weitergabe sowie Vervielfältigung dieses Dokuments, Verwertung und Mitteilung seines Inhalts sind verboten, soweit nicht ausdrücklich gestattet. The reproduction, distribution and utilization of this document as well as the communication of its contents to others without express authorization is prohibited.

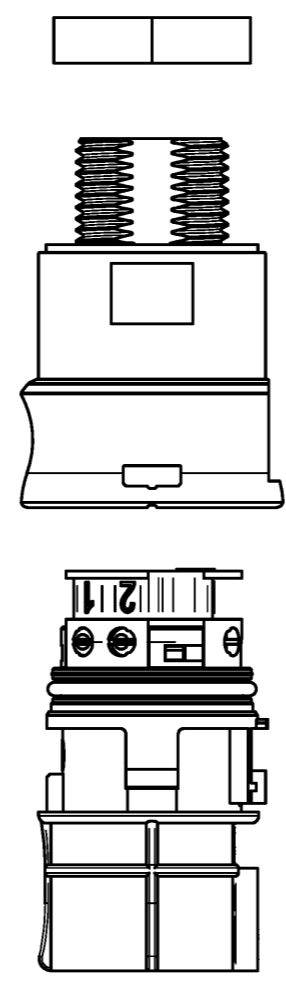
B These dimensions will be especially checked at delivery
 Only inspection dimensions
 With /E marked dimensions are only valid for internal use

C Diese Maße werden bei Abnahme besonders geprüft
 Ausschließlich Prüfmaße
 Mit /E gekennzeichnete Maße sind nur für interne Zwecke gültig

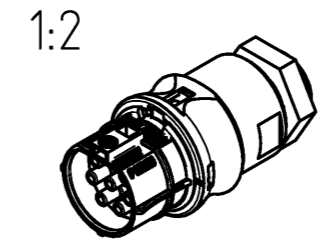
F



Auslieferungszustand
 delivery status



Teile-Nr./ Part no.	Typ/ Type	Kodierung/ coding
96.071.6053.0	RST2017S B1 M00V GL	
96.071.6053.1	RST2017S B1 M00V SW	
9L.071.6053.0	RST2017S 11 M00V GL	
9L.071.6053.1	RST2017S 11 M00V SW	
96.071.6053.9	RST2017S B1 M00V BL07	
9L.071.6053.9	RST2017S 11 M00V BL07	
96.061.6053.6	RST2016S B1 M00V TB04	
9L.061.6053.6	RST2016S 11 M00V TB04	
96.071.6053.6	RST2017S B1 M00V TB04	
9L.071.6053.6	RST2017S 11 M00V TB04	



1:2
 ● = Pol verschlossen
 /pole closed

Tolerierung Size ISO 14405 (E) / Tolerance system Size ISO 14405 (E). (This ISO-standard describes the envelope principle. According to the envelope principle the deviations of form and parallelism are limited by the size tolerances).		ja/yes <input checked="" type="checkbox"/> Stoffverbots- und Deklarationsliste nach WN 5020.010 ist einzuhalten. Conformity with Wieland document WN 5020.010 e (list of prohibited / declarable hazardous substances) to be declared!	
Freitoleranz nach General tolerance		CAD - Zeichnung, keine manuellen Änderungen CAD - drawing, no manual modifications allowed	1. Verwendung: First Use:
Werkstoff / Material		Tag/Date	Name
Maßstab / Scale		gezeichnet drawn	Hollet
1:1		Elektronische Freigabe Electronic Release	
Vol. mm ³ / Of./Srf. mm ²		Ersatz für / Replacement for:	
b	17.01.2023 /	Type	Benennung/Title
a	14.05.2018 /	RST201	BU_SCHRAUB
Index	Datum / Blatt Date / Sheet	ohne Drahtschutz	
Änderung / Revision		female, screw connection without wire protection	