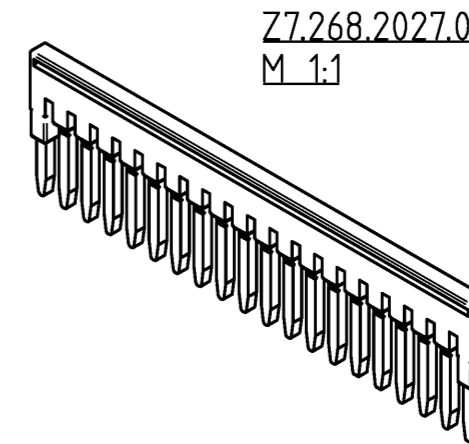
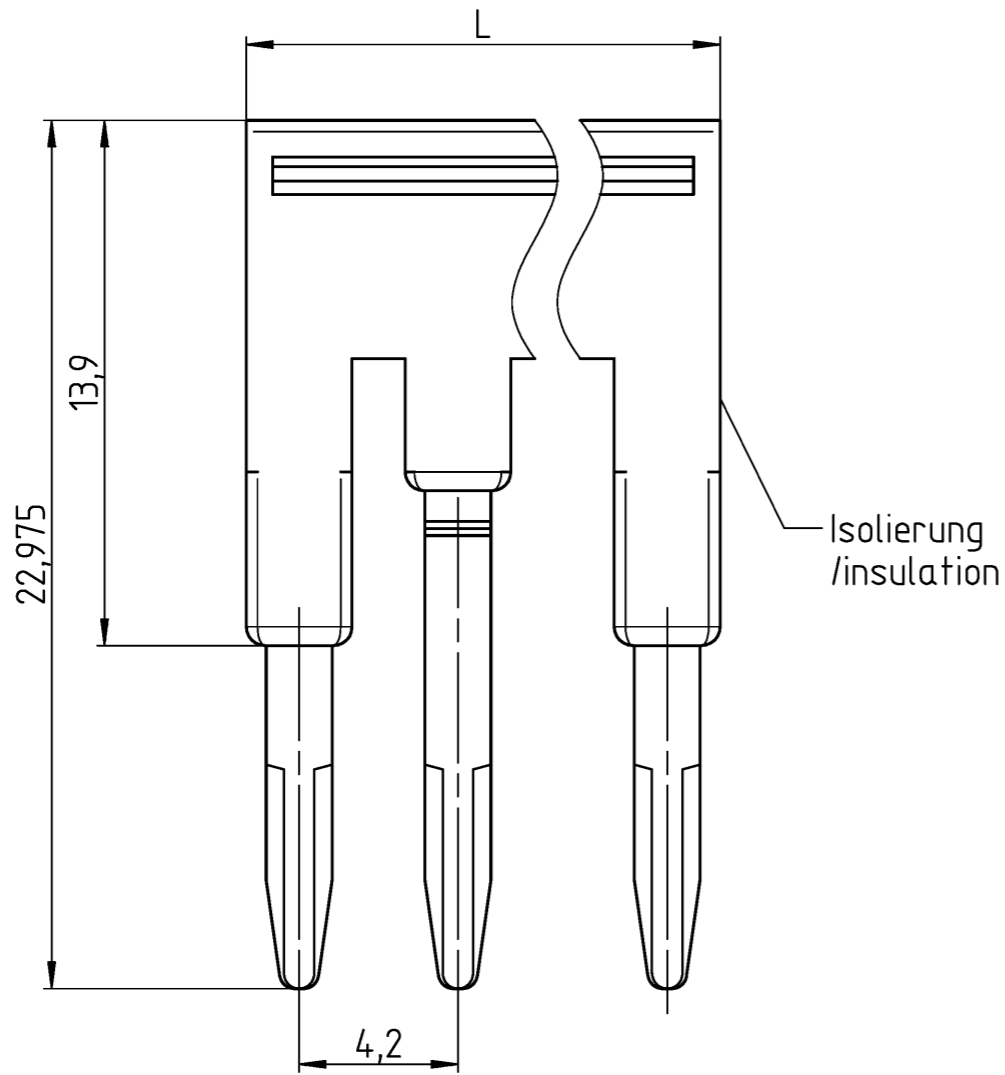


A
Weitergabe sowie Vervielfältigung dieses Dokuments, Verwertung und Mitteilung seines Inhalts sind verboten, soweit nicht ausdrücklich gestattet.
The reproduction, distribution and utilization of this document as well as the communication of its contents to others without express authorization is prohibited.

B
These dimensions will be especially checked at delivery
Only inspection dimensions
With /E marked dimensions are only valid for internal use

C
Diese Maße werden bei Abnahme besonders geprüft
Ausschließlich Prüfmaße
Mit /E gekennzeichnete Maße sind nur für interne Zwecke gültig

F



Weitere Daten siehe Katalog
/further data see catalog

a

Teile-Nummer /part-number	Typ /type	Polzahl /pole	Länge L /length L	Farbe Isolierung /colour insulation
Z7.268.0227.0	IVB WKF 1,5- 2	2	7,0	gelb
Z7.268.0327.0	IVB WKF 1,5- 3	3	11,2	
Z7.268.0427.0	IVB WKF 1,5- 4	4	15,4	
Z7.268.0527.0	IVB WKF 1,5- 5	5	19,6	
Z7.268.1027.0	IVB WKF 1,5-10	10	40,6	
Z7.268.2027.0	IVB WKF 1,5-20	20	82,6	rot

Tolerierung Size ISO 14405 ☺ / Tolerance system Size ISO 14405 ☺. (This ISO-standard describes the envelope principle. According to the envelope principle the deviations of form and parallelism are limited by the size tolerances).		ja/yes <input checked="" type="checkbox"/> Stoffverbots- und Deklarationsliste nach WN 5020.010 ist einzuhalten. Conformity with Wieland document WN 5020.010 e (list of prohibited / declarable hazardous substances) to be declared!	
Freitoleranz nach General tolerance	DIN ISO 2768 - m	CAD - Zeichnung, keine manuellen Änderungen CAD - drawing, no manual modifications allowed	1. Verwendung: First Use:
Werkstoff / Material		Tag/Date	Name
Maßstab / Scale		gezeichnet drawn	09.11.2004 Schmitt J.
5:1		Elektronische Freigabe Electronic Release	
Vol. mm ³ / OfL./Srf. mm ²		Ersatz für / Replacement for:	
a 08.02.2023 / Index Datum / Blatt Date / Sheet		Type IVB	
Änderung / Revision		Benennung/Title Verbindungsstecker insulated jumper bar	
wieland		Maße in mm / Dimensions are in mm	
		T Z7.268.0227.0 1K a	
		Blatt: 1 von 1 Sheet: 1 of 1	