

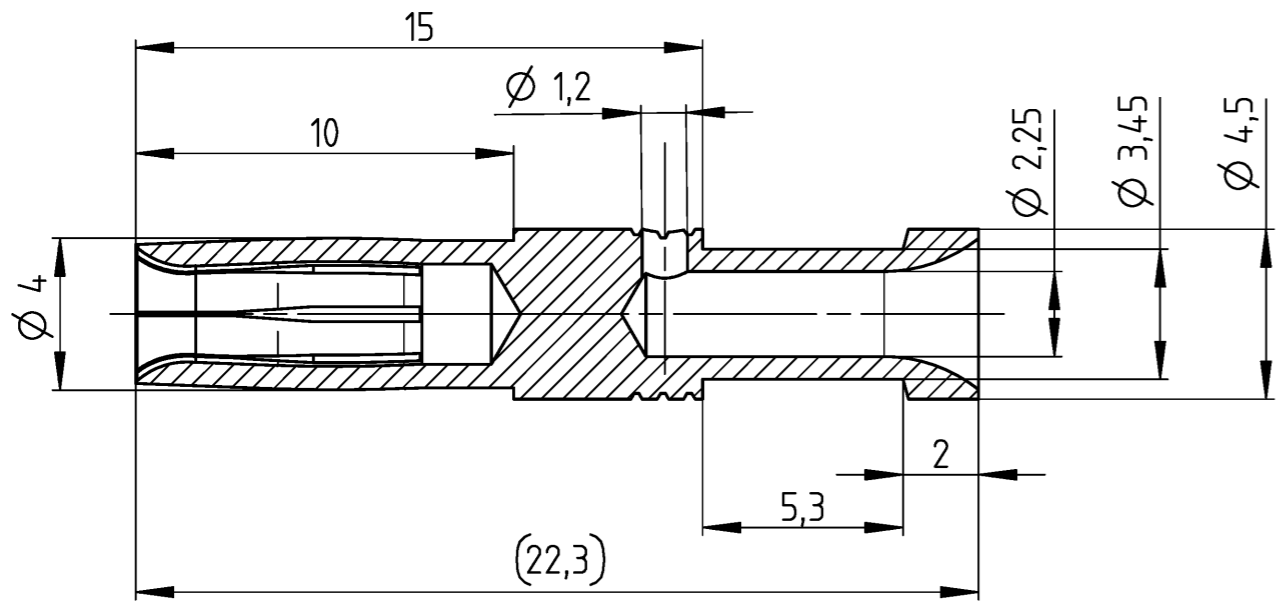
A Weitergabe sowie Vervielfältigung dieses Dokuments, Verwertung und Mitteilung seines Inhalts sind verboten, soweit nicht ausdrücklich gestattet. The reproduction, distribution and utilization of this document as well as the communication of its contents to others without express authorization is prohibited.

B These dimensions will be especially checked at delivery  
 Only inspection dimensions  
 With /E marked dimensions are only valid for internal use

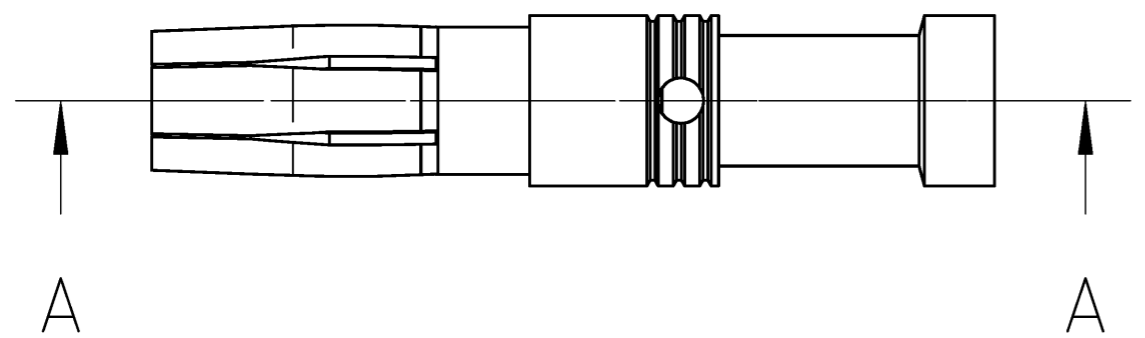
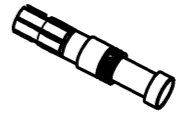
C Diese Maße werden bei Abnahme besonders geprüft  
 Ausschließlich Prüfmaße  
 Mit /E gekennzeichnete Maße sind nur für interne Zwecke gültig

F

A - A



1:1



Teilenummer/ part number	Oberfläche/surface
02.123.7301.0	vergoldet/gold-plated
02.123.7301.7	vergoldet/gold-plated
02.123.7302.0	versilbert/silver-plated
02.123.7321.0	verzinkt/tin-plated

Weitere Daten siehe KATALOG oder eKatalog  
 additional data see CATALOG or eCATALOG

www.wieland-electric.com  
 eshop.wieland-electric.com

Tolerierung Size ISO 14405 ☺ / Tolerance system Size ISO 14405 ☺.  
 (This ISO-standard describes the envelope principle. According to the envelope principle the deviations of form and parallelism are limited by the size tolerances).

ja/yes  Stoffverbots- und Deklarationsliste nach WN 5020.010 ist einzuhalten.  
 Conformity with Wieland document WN 5020.010 e (list of prohibited / declarable hazardous substances) to be declared!

Freitoleranz nach General tolerance CAD - Zeichnung, keine manuellen Änderungen CAD - drawing, no manual modifications allowed 1. Verwendung: First Use: Blatt: 1 von 1 Sheet: 1 of 1

		Werkstoff / Material Messing /brass	Tag/Date	Name	Zeichnung Nr. / Drawing No. <b>T 02.123.7301.0 13K</b>	Index <b>a</b>
			gezeichnet drawn	31.05.2021		
		Maßstab / Scale <b>5:1</b>	Elektronische Freigabe Electronic Release		Maße in mm / Dimensions are in mm	
		Vol. mm <sup>3</sup> / Of. / Srf. mm <sup>2</sup>	Ersatz für / Replacement for:			
a 26.01.2023 / Index Datum / Blatt Date / Sheet			Type <b>revos</b> Basic	Benennung/Title <b>Buchsenkontakt</b> mit Crimpanschluss - 2,5 mm <sup>2</sup> /female connector with crimp connection - 2,5 mm <sup>2</sup>		
Änderung / Revision						