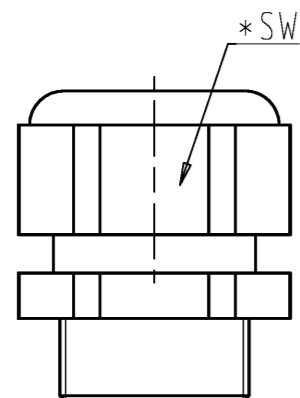


A

These dimensions will be especially checked at delivery  
Only inspection dimensions  
With IE marked dimensions are only valid for internal use

B



C

Diese Maße werden bei Abnahme besonders geprüft  
Ausschließlich Prüfmaße  
Mit IE gekennzeichnete Maße sind nur für interne Zwecke gültig

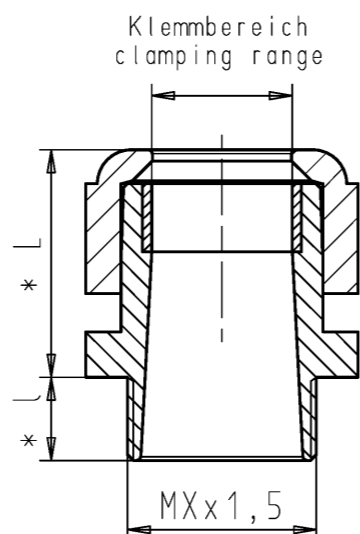
D

E

E

F

frei von lackbenetzungstörenden Substanzen  
free from substances which inhibit paint adhesion



Weitere Daten siehe Katalog  
further data see catalog

e

.F

.0=lichtgrau/light grey RAL 7035  
.1=schwarz/black RAL 9005  
.3=silbergrau/silvergrey RAL 7001

Teilenummer part number	MXx1,5	Klemmbereich clamping range	l	L	SW
Z5.507.1953.F	M40x1,5	16-28	11	45	46
Z5.507.1853.F		16-28	13	48	46
Z5.507.1753.F	M32x1,5	10-21	11	38	36
Z5.507.1653.F		18-25	15	41	42
Z5.507.1553.1	M25x1,5	13-18	11	30	33
Z5.507.1553.3		11-17	8	35	29
Z5.507.1553.0		9-16	11	33	28
Z5.507.1453.1		9-16	11	33	28
Z5.507.1353.F	M20x1,5	6-12	9	28	24
Z5.507.1253.F		4-9	9	28	24
Z5.507.1153.1	M16x1,5	4-8	8	25	19
Z5.507.1153.0			8	25	19
99.002.8391.9 VPE 500 lichtgrau/ light grey			8	25	19
Z5.507.1053.1	M16x1,5	2-7	8	24	20
Z5.507.1053.0			8	24	20

Tolerierung Size ISO 14405 $\text{\textcircled{E}}$ / Tolerance system Size ISO 14405 $\text{\textcircled{E}}$ . (This ISO-standard describes the envelope principle. According to the envelope principle the deviations of form and parallelism are limited by the size tolerances).		ja/yes <input checked="" type="checkbox"/> Stoffverbots- und Deklarationsliste nach WN 5020.010 ist einzuhalten. Conformity with Wieland document WN 5020.010 e (list of prohibited / declarable hazardous substances) to be declared!				
Freitoleranz nach General tolerance		CAD - Zeichnung, keine manuellen Änderungen CAD - drawing, no manual modifications allowed				
1. Verwendung: First Use:		Blatt: Sheet:				
1 von 1 of 1						
g	13.05.2024	Werkstoff / Material Polyamid	Tag/Date	Name	Zeichnung Nr. / Drawing No.	Index
f	10.04.2024		gezeichnet drawn	28.03.2006		
e	22.06.2016	Maßstab / Scale %	geprüft checked		T	Z5.507.1000.0 01K g
d	13.10.2015		Normgepr. Stand. check			
Maße in mm / Dimensions are in mm		Ersatz für / Replacement for:				
c	24.03.2015	Vol.. --- mm <sup>3</sup>	Ofl./Surf. --- mm <sup>2</sup>			
b	27.09.2006	Type		Benennung/Title		
a	16.08.2006	www.wieland-electric.com		KABELVERSCHRAUBUNG		
Index	Datum / Blatt Date / Sheet			cable gland		
Änderung / Revision						