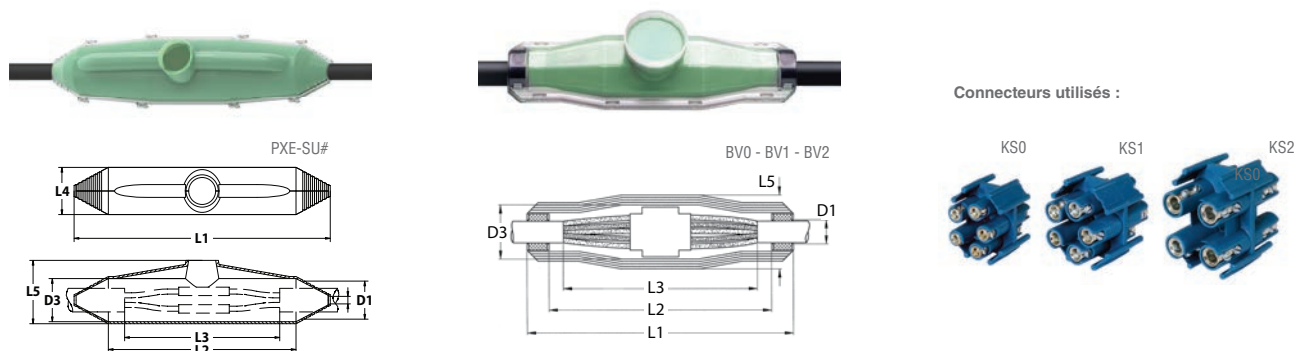


Trousses de jonction/dérivation BT avec résine verte GUROFLEX

- Protection, isolation, étanchéité des connexions électriques BT (1 kV).
- Sans danger pour l'utilisateur et l'environnement.
- Disponibles en 3 versions selon les contraintes de raccordement : jonction, dérivation en T ou en Y.
- Montage simple et rapide, grande ouverture pour un coulage rapide.
- Contrôle de la connexion avant la coulée grâce au moule transparent à très haute tenue mécanique.
- Bonne résistance aux terres alcalines, au rayonnement UV et aux agents chimiques.
- Sans découpe des moules, le joint en mousse s'adapte au diamètre des câbles (modèles BV..., BAV... et MM... uniquement)
- Livré avec résine, notice d'utilisation et accessoires de mise en œuvre.

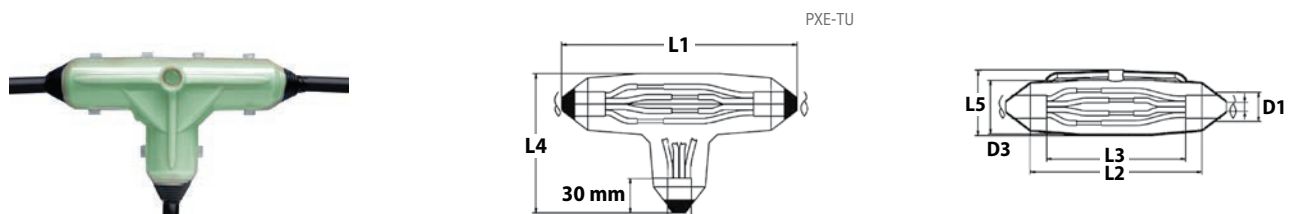
Jonction



| Désignation | Section (mm ²) | | Connecteur | Dimensions (mm) | | | | | | | TCPN | Code |
|------------------------|----------------------------|------------------|------------|-----------------|------------|------------|---------|-----|-----|-----|------------|--------|
| | Minimum | Maximum | | Longueur L1 | Largeur L4 | Hauteur L5 | D1 | L2 | L3 | D3 | | |
| Sans connecteur | | | | | | | | | | | | |
| PXE-SU1-GD | 3 x 1,5 | 4 x 4 ou 5 x 2,5 | sans | 160 | 34 | 40 | 6 à 19 | 125 | 85 | 27 | CY4544-000 | 000503 |
| PXE-SU2-GD | 3 x 1,5 | 4 x 10 ou 5 x 6 | sans | 190 | 35 | 50 | 6 à 27 | 140 | 100 | 32 | CY4545-000 | 000504 |
| PXE-SU3-GD | 4 x 2,5 ou 5 x 1,5 | 4 x 16 ou 5 x 10 | sans | 240 | 50 | 60 | 14 à 34 | 190 | 130 | 42 | CY4546-000 | 000505 |
| PXE-SU4-GD | 4 x 4 | 4 x 25 ou 5 x 16 | sans | 270 | 58 | 70 | 16 à 37 | 210 | 150 | 47 | CY4547-000 | 000506 |
| PXE-SU5-GD | 4 x 10 | 4 x 50 ou 5 x 25 | sans | 360 | 85 | 115 | 20 à 44 | 290 | 210 | 75 | CY4548-000 | 000507 |
| PXE-SU6-GD | 4 x 25 | 4 x 95 (150)* | sans | 430 | 95 | 125 | 26 à 52 | 360 | 280 | 85 | CY4549-000 | 000508 |
| PXE-SU7-GD | 4 x 70 | 4 x 150 (240)* | sans | 530 | 117 | 135 | 35 à 67 | 435 | 355 | 110 | CY4550-000 | 000509 |
| Avec connecteur | | | | | | | | | | | | |
| BV0-GD-KS0 | 4-5 x 1,5 | 4-5 x 6 | KS0 | 220 | 60 | 60 | 13 à 20 | 184 | 144 | 45 | E97284-000 | 000523 |
| BV1-GD-KS1 | 4-5 x 4 | 4-5 x 16 | KS1 | 230 | 60 | 60 | 16 à 25 | 194 | 154 | 50 | D07457-000 | 000524 |
| BV2-GD-KS2 | 4 x 16 | 4 x 25 | KS2 | 270 | 80 | 80 | 21 à 30 | 230 | 190 | 61 | D90416-000 | 000525 |

* Cas extrême : découpe complète du cône serre-câble

Dérivation en "T"



| Désignation | Section (mm ²) | | Connecteur | Dimensions (mm) | | | | | | | TCPN | Code |
|-------------|----------------------------|--------------|------------|-----------------|------------|------------|---------|-----|-----|----|------------|--------|
| | Câble principal | Câble dérivé | | Longueur L1 | Largeur L4 | Hauteur L5 | D1 | L2 | L3 | D3 | | |
| PXE-TU1-GD | 5 x 1,5 à 10 | 5 x 1,5 à 10 | sans | 240 | 135 | 55 | 14 à 35 | 190 | 130 | 42 | CZ5904-000 | 000538 |
| PXE-TU2-GD | 5 x 6 à 16 | 5 x 6 à 16 | sans | 270 | 160 | 75 | 16 à 35 | 210 | 150 | 60 | CZ5905-000 | 000539 |