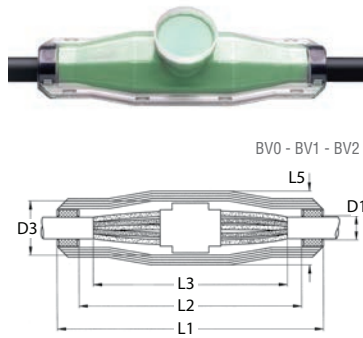
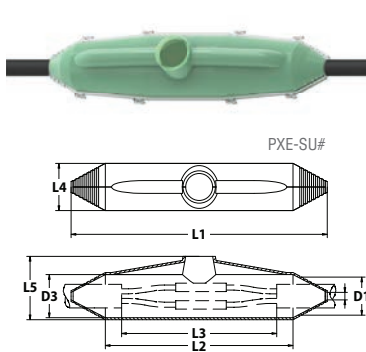


## Trousses de jonction/dérivation BT avec résine verte GUROFLEX

- Protection, isolation, étanchéité des connexions électriques BT (1 kV).
- Sans danger pour l'utilisateur et l'environnement.
- Disponibles en 3 versions selon les contraintes de raccordement : jonction, dérivation en T ou en Y.
- Montage simple et rapide, grande ouverture pour un coulage rapide.
- Contrôle de la connexion avant la coulée grâce au moule transparent à très haute tenue mécanique.
- Bonne résistance aux terres alcalines, au rayonnement UV et aux agents chimiques.
- Sans découpe des moules, le joint en mousse s'adapte au diamètre des câbles (modèles BV..., BAV... et MM... uniquement)
- Livré avec résine, notice d'utilisation et accessoires de mise en œuvre.

### Jonction



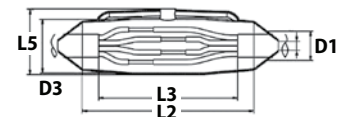
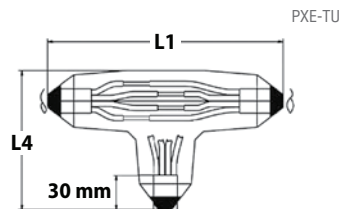
Connecteurs utilisés :



Désignation	Section (mm <sup>2</sup> )		Connecteur	Dimensions (mm)							TCPN	Code
	Minimum	Maximum		Longueur L1	Largeur L4	Hauteur L5	D1	L2	L3	D3		
<b>Sans connecteur</b>												
PXE-SU1-GD	3 x 1,5	4 x 4 ou 5 x 2,5	sans	160	34	40	6 à 19	125	85	27	CY4544-000	000503
PXE-SU2-GD	3 x 1,5	4 x 10 ou 5 x 6	sans	190	35	50	6 à 27	140	100	32	CY4545-000	000504
PXE-SU3-GD	4 x 2,5 ou 5 x 1,5	4 x 16 ou 5 x 10	sans	240	50	60	14 à 34	190	130	42	CY4546-000	000505
PXE-SU4-GD	4 x 4	4 x 25 ou 5 x 16	sans	270	58	70	16 à 37	210	150	47	CY4547-000	000506
PXE-SU5-GD	4 x 10	4 x 50 ou 5 x 25	sans	360	85	115	20 à 44	290	210	75	CY4548-000	000507
PXE-SU6-GD	4 x 25	4 x 95 (150)*	sans	430	95	125	26 à 52	360	280	85	CY4549-000	000508
PXE-SU7-GD	4 x 70	4 x 150 (240)*	sans	530	117	135	35 à 67	435	355	110	CY4550-000	000509
<b>Avec connecteur</b>												
BV0-GD-KS0	4-5 x 1,5	4-5 x 6	KS0	220	60	60	13 à 20	184	144	45	E97284-000	000523
BV1-GD-KS1	4-5 x 4	4-5 x 16	KS1	230	60	60	16 à 25	194	154	50	D07457-000	000524
BV2-GD-KS2	4 x 16	4 x 25	KS2	270	80	80	21 à 30	230	190	61	D90416-000	000525

\* Cas extrême : découpe complète du cône serre-câble

### Dérivation en "T"



Désignation	Section (mm <sup>2</sup> )		Connecteur	Dimensions (mm)							TCPN	Code
	Câble principal	Câble dérivé		Longueur L1	Largeur L4	Hauteur L5	D1	L2	L3	D3		
PXE-TU1-GD	5 x 1,5 à 10	5 x 1,5 à 10	sans	240	135	55	14 à 35	190	130	42	CZ5904-000	000538
PXE-TU2-GD	5 x 6 à 16	5 x 6 à 16	sans	270	160	75	16 à 35	210	150	60	CZ5905-000	000539