

Cosses Alu-Cuivre ACX et ACX-C

Cosse exclusivement destinée au raccordement électrique de câbles Aluminium industriels BT protégés par disjoncteur ou fusible

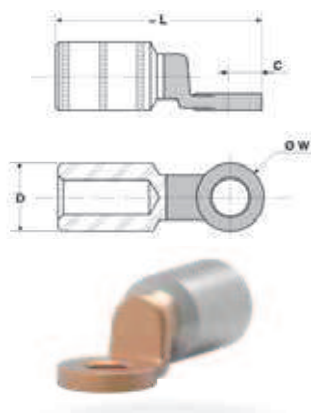


- CARACTÉRISTIQUES**
- Conformes aux normes NF C15-100 et NF C63-061 classe B pour les diamètres de fût et les essais électriques
 - Sertissage par rétreint hexagonal uniquement
 - En environnement humide, prendre soin de couvrir la soudure Alu-Cuivre avec une gaine thermorétractable

- APPLICATIONS**
- Raccordement de câbles Aluminium industriels sur des plages Cuivre en application industrielle BT
 - ACX-C : permet le raccordement électrique de câbles Aluminium sur les plages de raccordement étroites sans accessoire supplémentaire sur les appareils (disjoncteurs, borniers de moteur, contacteurs...)

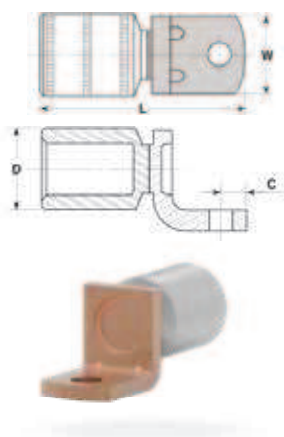
- AVANTAGES**
- Gamme couvrant les sections du 35 à 300 mm²
 - Dimensions réduites permettant l'incorporation aisée dans toute boîte à bornes de moteur, dans les armoires et le raccordement sur les disjoncteurs

Cosses Alu-Cuivre ACX



Désignation	Section (mm ²)	Dimensions (mm)					TCPN	Code
		Diam. bornage	W	D	C	L		
ACX 35	35	8,2	16	16	8	57	709032-1	047080
ACX 50	50	8,2	16	16	8	57	709032-2	047090
ACX 70	70	10,3	20	20	10	64	709033-1	047100
ACX 95	95	10,3	20	20	10	64	709033-2	047110
ACX 120	120	10,3	20	20	10	64	709033-3	047120
ACX 150	150	12,8	30	27	15	78	709034-1	047130
ACX 185	185	12,8	30	27	15	78	710148-1	014880
ACX 240	240	12,8	30	27	15	78	709034-2	014890
ACX 300	300	14,5	35	30	17,5	91	1229201-2	023238

Cosses Alu-Cuivre ACX-C à plage réduite



Désignation	Section (mm ²)	Dimensions (mm)					TCPN	Code
		Diam. bornage	W	D	C	L		
ACX-C 150	150	10,3	25	27	11,5	76	1306636-1	022409
ACX-C 185	185	10,3	25	27	11,5	76	1306637-1	022410
ACX-C 240	240	10,3	30	27	11,5	81	1306638-1	022413
ACX-C 300	300	10,3	30	30	11,5	89	1306639-1	022414