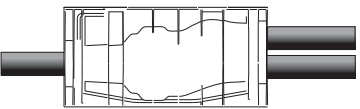

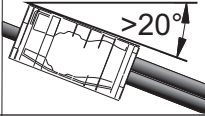

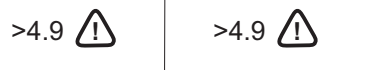
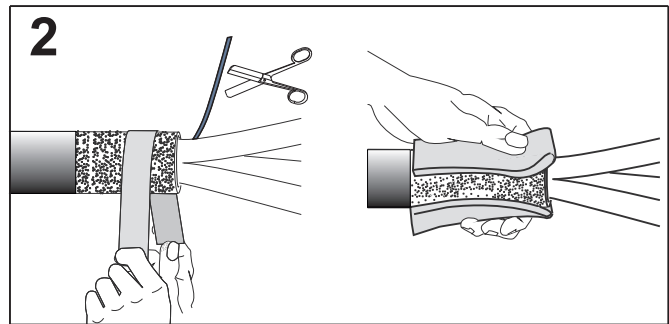
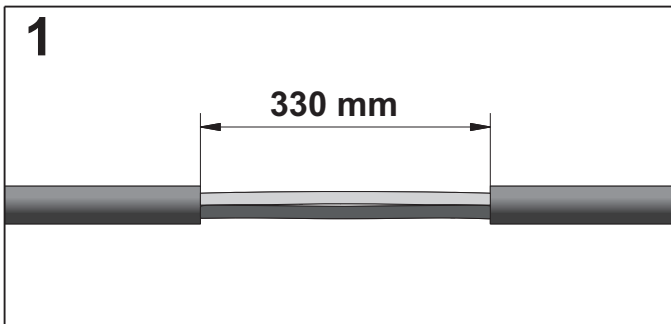




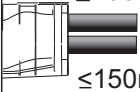
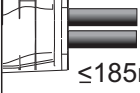
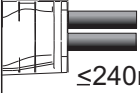
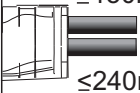
**GB** Installation Instructions    **FR** Notice d'installation    **DE** Montageanleitung

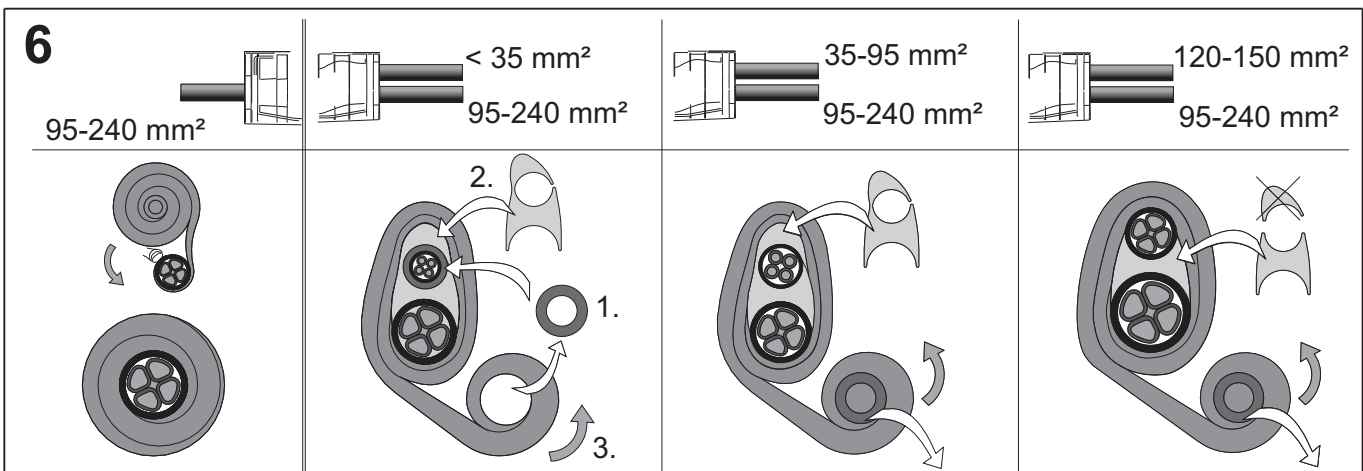
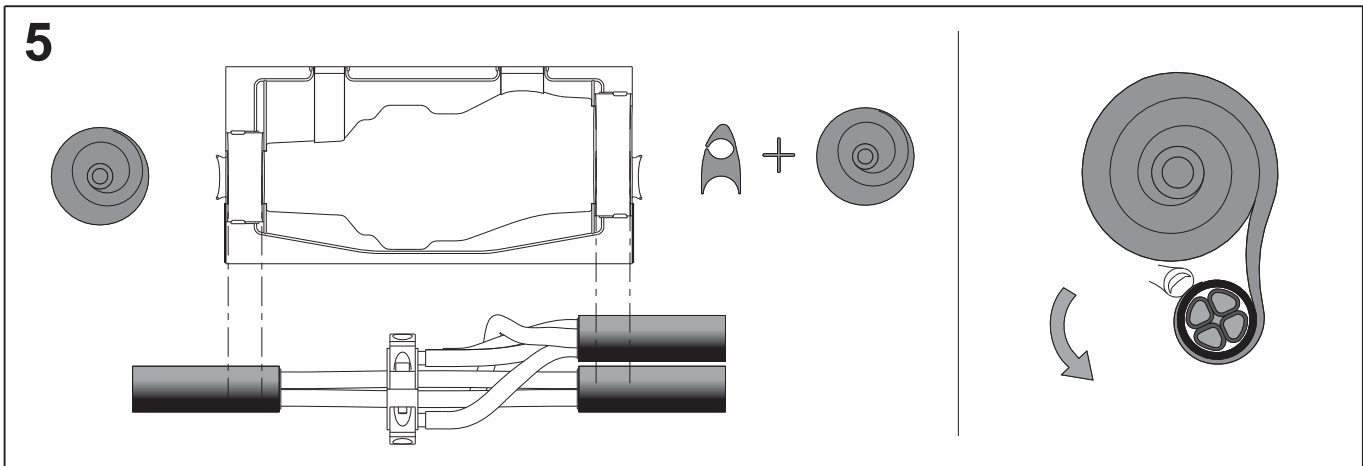
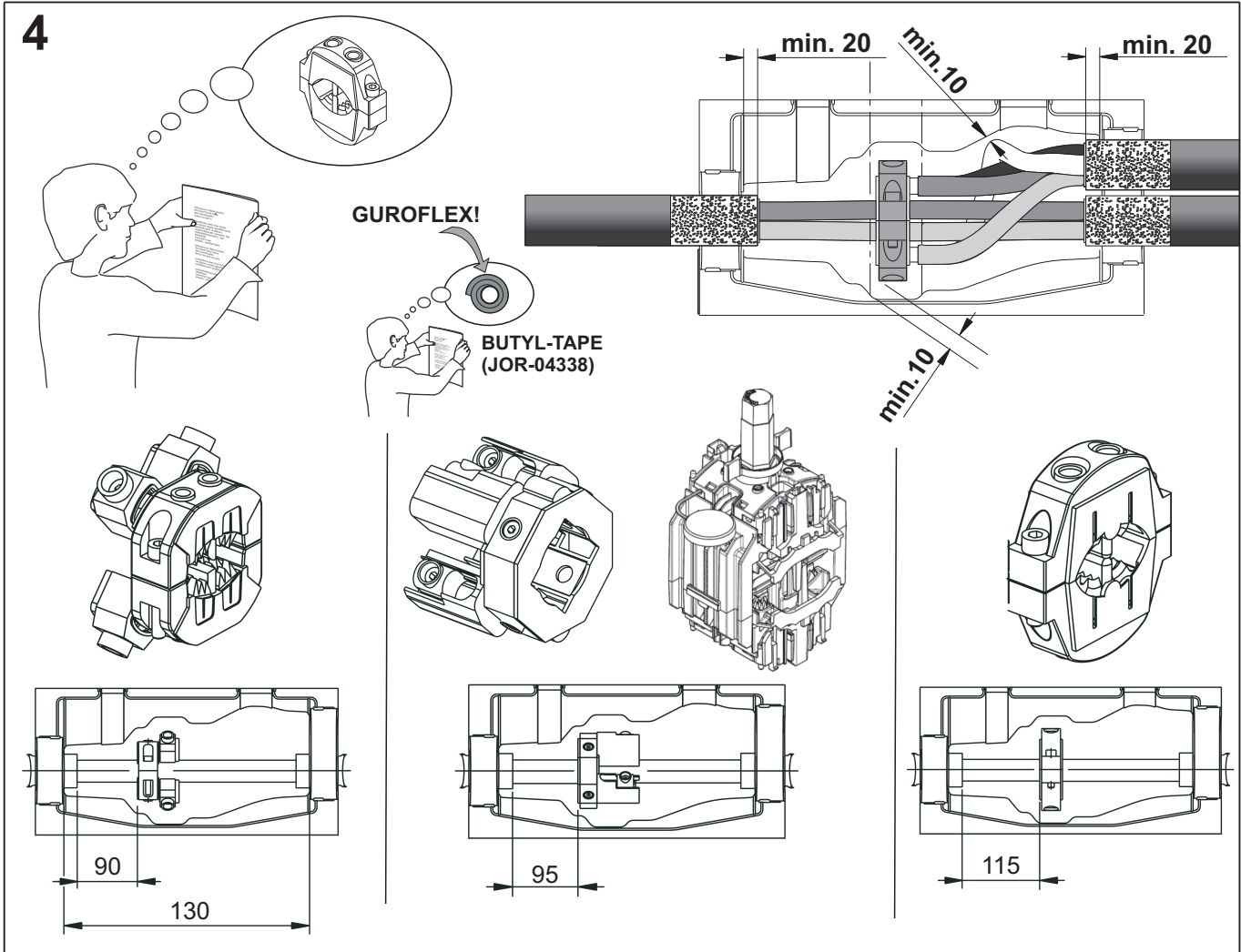
$U_0 / U (U_m) 0,6 / 1,0 (1,2) \text{ kV}$

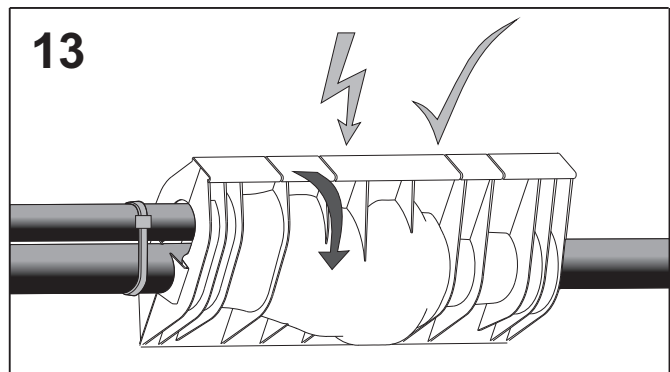
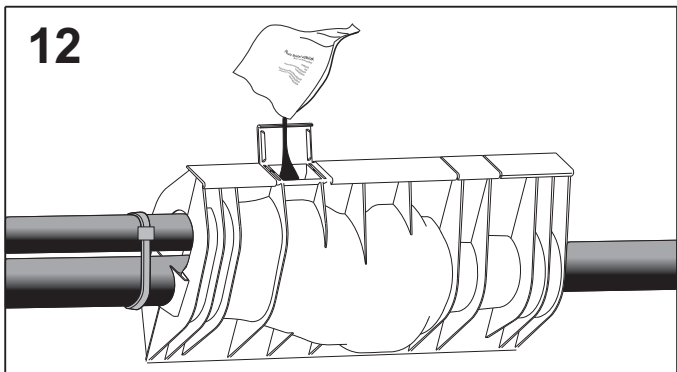
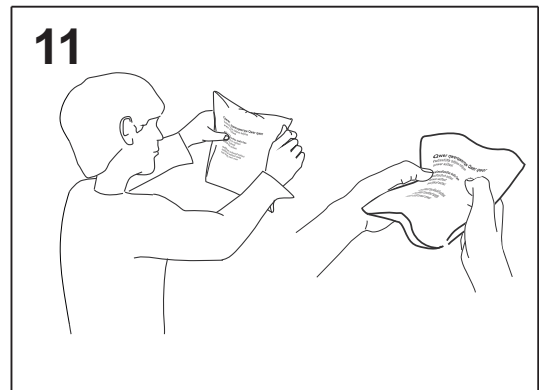
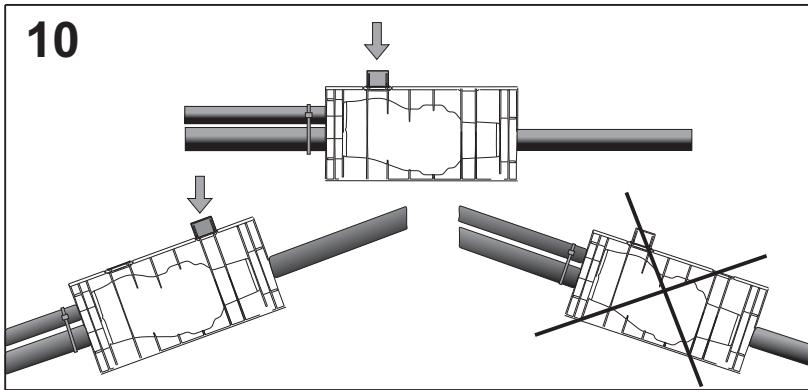
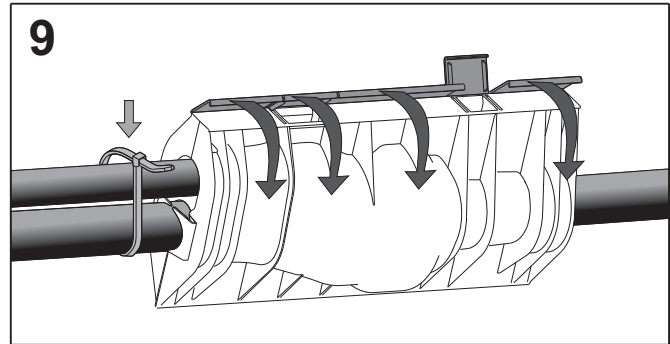
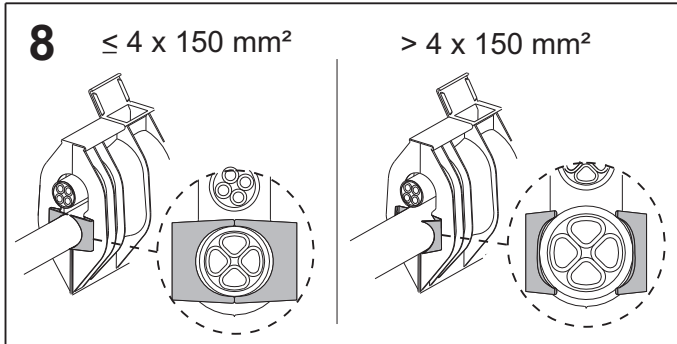
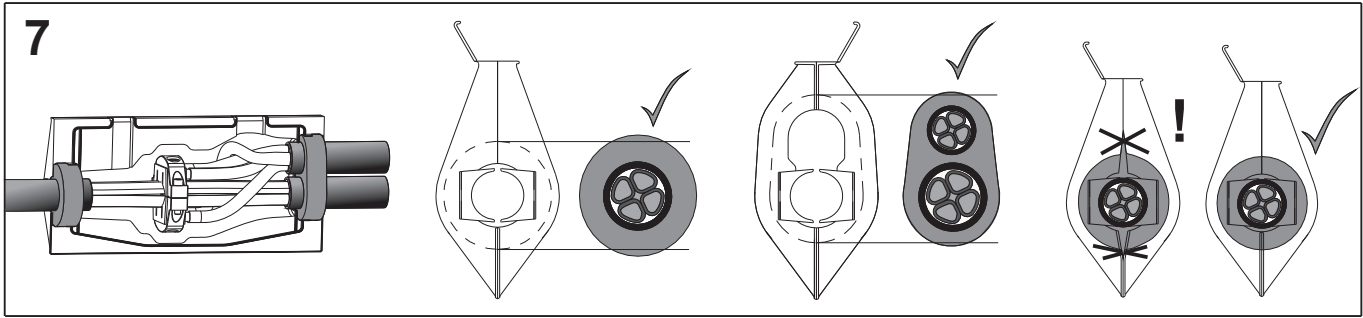
	<b>MM-7</b> $\text{mm}^2$	$\text{mm}$		
	$\text{mm}^2$	$\text{mm}$		



**3**

max. 4 x ... [mm <sup>2</sup> ]	N(A)YY / N(A)2X(2)Y				
	4 x ... [mm <sup>2</sup> ]	4 x ... [mm <sup>2</sup> ]		mm	mm
	150 SE	10-150 SE	Tyco	140	67
	150	16-150 SE	ARCUS	120	93
	150 SE	50-150	Pfisterer	124	36
	185	6-70	Tyco	124	32
	185 SE	6-120 SE	ARCUS	101	87
	185 SE	6-95	Pfisterer	110	36
	240	6-70	Tyco	124	32
	240 SE (SM)	6-50 (70)	Pfisterer	124	36
	240	16-70	ISICOMPACT L30	110-135	70
	240	70-150	ISICOMPACT L40	110-150	70





GB

**General:**

Check to ensure that the kit you are going to use fits the cable and connectors. The product is for use only by installers trained to make electrical installations. It is the user's responsibility to determine the suitability of the installation method. Carefully read and follow the steps in the installation instruction. TE Connectivity's only obligations are those in TE Connectivity's standard Conditions of Sale for this product and in no case will TE Connectivity be liable for any other incidental, indirect or consequential damages arising from the use or misuse of the products.

Raychem, TE Connectivity and TE connectivity (logo) are trademarks.



**Please dispose of all waste according to environmental regulations. „End of life" - The products should be considered as part of the cable and be disposed of, according to local legislation for cable disposal.**

**Instructions Générales :**

Assurez – vous que le kit que vous allez utiliser est compatible avec les dimensions des câbles et des connecteurs. Ce kit doit être mis en œuvre par des personnes formées et qualifiées. Il incombe donc à l'utilisateur de déterminer si les conditions réelles d'utilisation permettent l'installation dans de bonnes conditions. Les seuls engagements de TE Connectivity sont ceux définis dans le document des Conditions générales de vente pour ce produit et TE Connectivity ne pourra en aucun cas être tenu pour responsable en cas de dommages accidentels, indirects ou consécutifs, survenant par suite de l'utilisation ou d'une mauvaise utilisation des produits.

Raychem, TE Connectivity et TE Connectivity logo sont des marques déposées.

FR



**Veillez tenir compte des règlements en vigueur en ce qui concerne le traitement des déchets. Fin de vie: les produits sont considérés comme partie intégrante des câbles: à ce titre ils doivent être déposés selon la même règle de dépose que les câbles.**

**Allgemeine Hinweise:**

Die richtige Zuordnung von Produkt, Verbinder und Kabel prüfen! Das Produkt ist ausschließlich für die Installation durch eine Elektrofachkraft bestimmt. Es liegt in der Verantwortung des Kunden, die Eignung der Installationsmethode sicherzustellen. Die Installationsanweisung sorgfältig lesen und befolgen! Die Verpflichtungen von TE Connectivity richten sich ausschließlich nach TE Connectivity Allgemeinen Geschäftsbedingungen. TE Connectivity ist keinesfalls verantwortlich für jedwede Schäden, seien sie zufällig, mittelbar oder unmittelbar, welche im Zusammenhang mit dem Gebrauch oder Missbrauch des Produktes entstehen.

Raychem, TE Connectivity und TE Connectivity (Logo) sind Marken.

DE



**Verpackungsmaterial sowie andere Abfälle entsprechend den einschlägigen Vorschriften entsorgen. "Ende Lebensdauer" - Diese Produkte sind als Bestandteil des Kabels zu sehen und nach den nationalen Gesetzen und Vorschriften dem Entsorgungsweg der Kabel zuzuführen.**