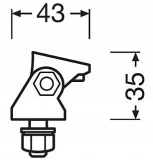
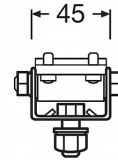
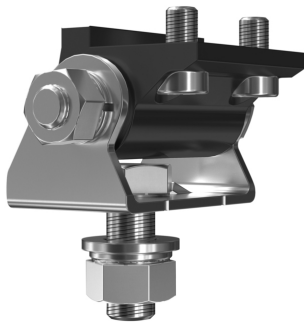
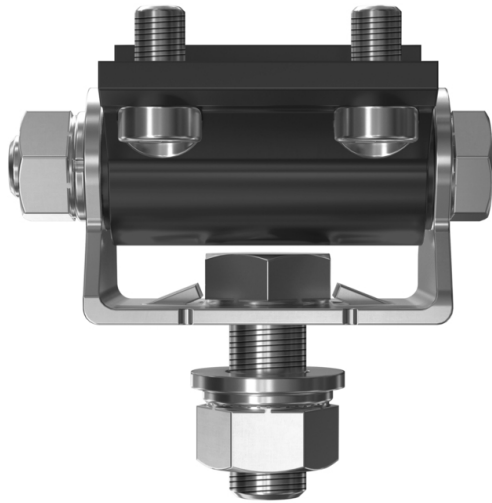


LEDiving Kit de fixation PX

Numéro d'article 145853

OSR Accessoire gamme LEDiving Kit de fixation Flexible 360° pour luminaires PX LEDPWL ACC 101 123.3x35x89mm

Le kit de fixation LEDiving PX pour un assemblage flexible particulier est compatible avec tous les phares de travail OSRAM LEDiving de la série professionnelle PX. Il peut être monté sur le véhicule avec une seule vis centrale, il est rapide et facile à monter, ce qui permet également une installation plus rapide et plus facile des phares de travail LEDiving Professional Series PX. Tous les composants du kit de fixation sont en acier inoxydable, il a une résistance aux vibrations d'au moins 8 g rms et est donc conçu pour une utilisation quotidienne sur les véhicules de chantier, les tracteurs, etc. De plus, le support peut être ajusté à un angle d'inclinaison jusqu'à +/- 15 degrés et peut même pivoter jusqu'à 360° pour diriger la lumière des phares de travail là où c'est nécessaire.



Attributs de Classification Générale

Groupe ETIM	Accessoires d'éclairage
Classe ETIM	Accessoires mécaniques pour luminaires
Code produit	145853
Marque	OSRAM
Nom série de produits	LEDiving
Type de produit	Mounting Kit

Attributs de classification

type d'accessoire	console
accessoire	Oui
transparent	Non
couleur	gris
matériau	acier inoxydable
longueur [mm]	123.3
largeur [mm]	35
hauteur [mm]	89

