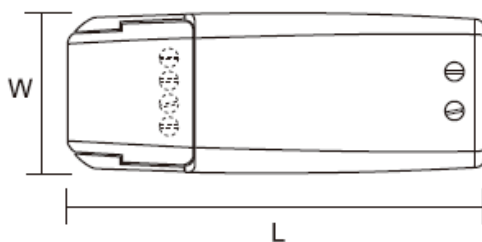


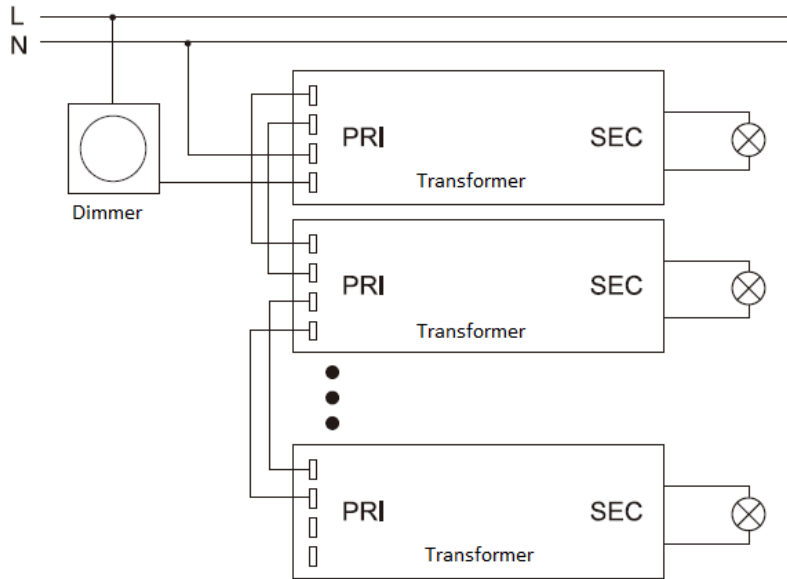
- EN** Before installation please read the specifications to make sure that this product is suitable for the operating environment.
- This dimmable electronic transformer is compatible with 12V halogen and LED lamps!
 - Dimmable with most leading/trailing edge dimmers.
 - Transformer must be installed above insulation.
- NL** Lees voor installatie de specificaties om te controleren of het product geschikt is voor gebruik in de huidige situatie.
- Deze dimbare elektronische transformator is compatibel met 12V halogeen- en ledlampen!
 - Dimbaar met de meeste fase aan- en fase afsnijdingsdimmers.
 - Transformator moet boven isolatie worden geïnstalleerd.
- DE** Bitte lesen Sie das Beilage Informationsblatt vor der Installation aufmerksam durch, um sicherzustellen, dass das Produkt der Anwendung entspricht.
- Dieser dimmbare elektronische Trafo ist mit 12V-Halogen- und LED-Lampen kompatibel!
 - Dimmbar mit den meisten Dimmern mit Phasenanschnitt und Phasenabschnitt.
 - Der Transformator muss über der Isolierung installiert werden.
- FR** Lire les caractéristiques techniques du produit avant de commencer l'installation, afin de vous assurer que le produit correspond à l'environnement dans lequel il sera utilisé.
- Ce transformateur électronique dimmable est compatible avec les lampes halogènes et LED 12V !
 - Gradable avec la plupart des variateurs avec coupure en début de phase (RL) ou en sortie de phase (TRIAC).
 - Le transformateur doit être installé au-dessus de l'isolant.



| EN | NL | DE | FR | TOPO 0-50W |
|----------------------------------|-------------------------------------|---------------------------------|--|--------------------------------|
| Primary voltage range | Primaire spanning | Primärspannung | Tension primaire | 220-240V |
| Frequency | Frequentie | Frequenz | La fréquence | 50/60Hz |
| Input current | Invoerstroomb | Eingangsstrom | Courant d'entrée | 0.23A |
| Secondary voltage | Secundaire spanning | Sekundärspannung | Tension secondaire | 11.5V |
| Output current (full load) | Uitgangsstroom (vollast) | Ausgangsstrom (Vollast) | Courant de sortie (pleine charge) | 4.3A |
| Power range | Vermogensbereik | Leistungsbereich | Plage de puissance | 0-50W (Halogen) 0-30W (LED) |
| Output frequency | Uitgangsfrequentie | Ausgangsfrequenz | Fréquence de sortie | 34KHz |
| Efficiency | Efficiëntie | Effizienz | Efficacité | >95% |
| Power factor | Power factor | Leistungsfaktor | Facteur de puissance | >0.99 |
| Input capacitance | Ingangscapaciteit | Eingangskapazität | Capacité d'entrée | 100nF |
| Ambient temperature (ta) | Omgevingstemperatuur (ta) | Umgebungstemperatur (ta) | Température ambiante (ta) | 50°C |
| Max. case temperature (tc) | Max. temperatuur behuizing (tc) | Max. Gehäusetemperatur (tc) | Max. température du boîtier (tc) | 80°C |
| Dimming | Dimmen | Dimmen | Gradable | R,C & R,L,C |
| Dimensions L x W x H | Afmetingen L x B x H | Abmessungen L x B x H | Dimensions L x l x H | 109x42x25mm |
| Weight | Gewicht | Gewicht | Poids | 80g |
| Primary terminal | Primaire terminal | Primärterminal | Bornier primaire | 4-pole, screw dia 3.5mm |
| Input wire cross section | Dwarsdoorsnede ingangsdraad | Querschnitt der Eingangsleitung | Section de câble d'entrée | 0.75-2.5mm ² |
| Secondary terminal | Secundaire terminal | Sekundäres Terminal | Bornier secondaire | 2-pole, screw dia 3.5mm |
| Output wire cross section | Dwarsdoorsnede van de uitgangsdraad | Querschnitt der Ausgangsleitung | Section de câble de sortie | 0.75-2.5mm ² |
| Secondary cable length (min-max) | Secundaire kabellengte (min-max) | Sekundärkabellänge (min-max) | Longueur du câble secondaire (min-max) | 30-200cm |
| Housing material | Materiaal behuizing | Gehäusematerial | Matériau du boîtier | PC |
| Safety class | Veiligheidsklasse | Sicherheitsklasse | Classe de sécurité | II |
| Overload protection | Overbelastingsbeveiliging | Überspannungsschutz | Protection de surcharge | √ |
| Short circuit protection | Kortsluitingsbeveiliging | Kurzschlusschutz | Protection de court circuit | √ |



Wiring scheme | Schema | Verdrahtingsschema | Schéma de câblage



Standards

EN 61347-1
EN 61347-2-2
EN 62493
EN 55015
EN 61000-3-2
EN 61000-3-3
EN 61547

EN Warning – Caution

1. Risk of electric shock. Disconnect power before installation, servicing and removal.
2. All safety instruction must be followed to avoid a risk of injury or property damage.
3. Wet applications require an IP rated fixture.
4. Installation should be done by a qualified professional.
5. Install transformer in places with good air flow and away from heat sources.
6. Dimmer should be installed on power input wire leading to transformer.
7. If flickering or noise occurs it means the transformer is not compatible with used LED lamp and/or LED dimmer.

NL Waarschuwing – Let op – Veiligheid

1. Risico op elektrische schokken. Schakel stroom uit voor installatie, onderhoud en verwijdering.
2. Alle veiligheidsinstructies moeten worden opgevolgd om het risico op letsel of materiële schade te voorkomen.
3. Vochtige toepassingen vereisen een IP-geclassificeerd armatuur.
4. De installatie moet worden uitgevoerd door een erkend installateur.
5. Installeer de transformator op plaatsen met een goede luchtstroom en uit de buurt van warmtebronnen.
6. Dimmer moet worden geïnstalleerd op de voedingskabel die naar de transformator leidt.
7. Als er flikkering of ruis optreedt, betekent dit dat de transformator niet compatibel is met de gebruikte LED-lamp en/of LED-dimmer.

DE Warnung – Vorsicht – Sicherheit

1. Risiko eines elektrischen Schlages. Vor Installation, Wartung und Inbetriebnahme spannungsfrei machen.
2. Verstöße gegen die Sicherheitsrichtlinien können das Gerät beschädigen und Ihre persönliche Sicherheit gefährden.
3. Außenanwendungen benötigt eine IP bewertete Leuchte.
4. Die Installation sollte von einem qualifizierten Fachmann durchgeführt werden.
5. Installieren Sie den Transformator an Orten mit guter Luftzirkulation und entfernt von Wärmequellen.
6. Der Dimmer sollte am Stromeingangskabel installiert werden, das zum Transformator führt.
7. Wenn Flackern oder Rauschen auftritt, bedeutet dies, dass der Transformator nicht mit der verwendeten LED-Lampe und/oder dem LED-Dimmer kompatibel ist.

FR Avertissement – Attention – Sécurité

1. Risque de choc électrique. Coupez l'alimentation électrique avant installation, entretien ou maintenance.
2. Le non-respect de ces recommandations de sécurité peut provoquer des dégâts matériels ou des blessures.
3. Les applications humides nécessitent un luminaire classé IP.
4. L'installation doit être effectuée par un professionnel qualifié.
5. Installez le transformateur dans des endroits bien aérés et éloignés des sources de chaleur.
6. Le gradateur doit être installé sur le fil d'entrée d'alimentation menant au transformateur.
7. En cas de scintillement ou de bruit, cela signifie que le transformateur n'est pas compatible avec la lampe LED et/ou le gradateur LED utilisés.

Bailey Electric & Electronics bv
Everdenberg 21 4902TT Oosterhout The Netherlands
+31 (0)162 52 2446 | www.bailey.nl

