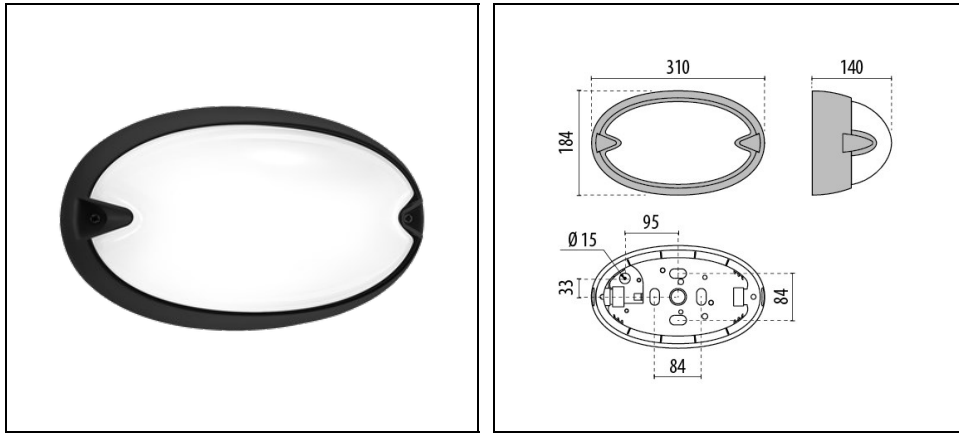


# CHIP OVALE 30

Code 005782



## Description

Appareil pour installation en applique, au plafond, sur console et sur poteau pour intérieur et extérieur, composé de :

- Boîtier, cadre et Grill en technopolymère
- Diffuseur en verre pressé satiné intérieurement
- Classe II
- Réflecteur en aluminium pour les versions E27
- Joint en silicone anti vieillissement
- Possibilité d'alimentation y compris avec un tube latéral de Ø 20 mm
- Vis inviolables sur demande
- Design by ROBERTO FIORATO

Afin de favoriser une mise à jour constante de nos produits, PERFORMANCE iN LIGHTING se réserve le droit d'apporter des modifications sans préavis. Par conséquent, il est recommandé de vérifier la dernière version publiée sur le site [www.performanceinlighting.com](http://www.performanceinlighting.com). Les flux lumineux fournis et les consommations électriques, y compris les pertes, sont soumis à une tolérance de +/- 7%. Sauf indication contraire, les valeurs s'appliquent à une température ambiante de 25°C. Nos conditions de garantie sont disponibles sur <https://www.performanceinlighting.com/qr/company/led-warranty>

## Données du produit

Groupe ETIM:	EG000027	Classe ETIM:	EC0028g2
--------------	----------	--------------	----------

## Caractéristiques générales

Douille:	E27	Source lumineuse:	Lampes fluorescentes
Puissance du luminaire [W]:	1x30 W	Couleur / Finissage:	BK-81 / Noir / Poudrée
Degré de protection IP:	IP55	IK-J-xxIP:	IK06 1J xx3
Classe de protection:	II	Optique:	S/EW - Symétrique extra-diffusante
Poids net [kg]:	1.389	Longueur totale [mm]:	310
Largeur totale [mm]:	140	Hauteur totale [mm]:	184

## Caractéristiques mécaniques

Forme:	Rectangulaire	Matériaux du boîtier:	Plastique
Type de diffuseur:	Verre	Essai au fil incandescent [°C]:	750 °C

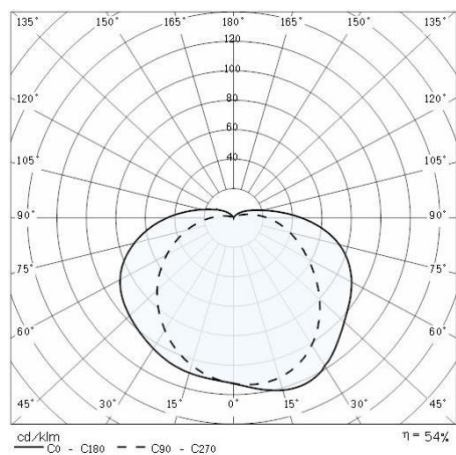
## Installation

Lieu d'application:	Outdoor	Type d'installation:	Plafonniers en verre pressé
Temperature ambiante min. [°C]:	-30	Temperature ambiante max. [°C]:	35

## Caractéristiques lumineuses

Afin de favoriser une mise à jour constante de nos produits, PERFORMANCE iN LIGHTING se réserve le droit d'apporter des modifications sans préavis. Par conséquent, il est recommandé de vérifier la dernière version publiée sur le site [www.performanceinlighting.com](http://www.performanceinlighting.com). Les flux lumineux fournis et les consommations électriques, y compris les pertes, sont soumis à une tolérance de +/- 7%. Sauf indication contraire, les valeurs s'appliquent à une température ambiante de 25°C. Nos conditions de garantie sont disponibles sur <https://www.performanceinlighting.com/fr/company/led-warranty>

## Données photométriques



Afin de favoriser une mise à jour constante de nos produits, PERFORMANCE iN LIGHTING se réserve le droit d'apporter des modifications sans préavis. Par conséquent, il est recommandé de vérifier la dernière version publiée sur le site [www.performanceinlighting.com](http://www.performanceinlighting.com). Les flux lumineux fournis et les consommations électriques, y compris les pertes, sont soumis à une tolérance de +/- 7%. Sauf indication contraire, les valeurs s'appliquent à une température ambiante de 25°C. Nos conditions de garantie sont disponibles sur <https://www.performanceinlighting.com/fr/company/led-warranty>