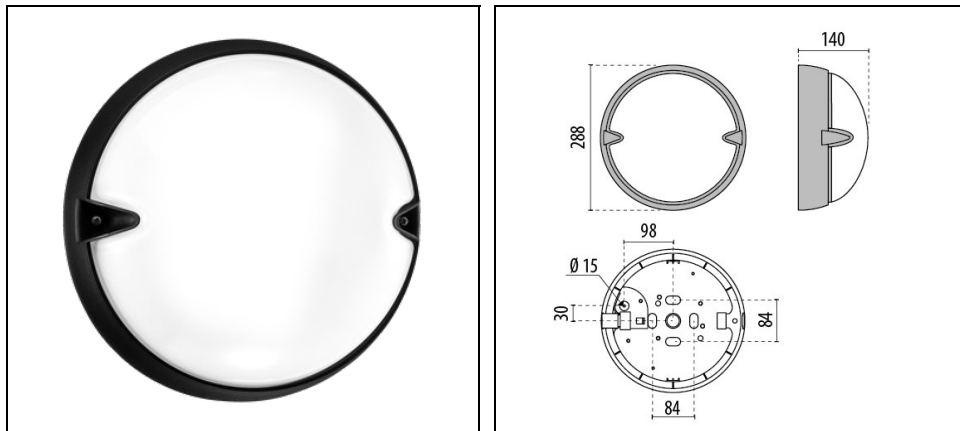


CHIP TONDO 30

Code 005823



Description

Appareil pour installation en applique, au plafond et sur poteaux, pour intérieur et extérieur, composé de :

- Boîtier, cadre et Grill en technopolymère
- Diffuseur en verre pressé satiné intérieurement
- Classe II
- Réflecteur en aluminium pour les versions E27
- Joint en silicone anti vieillissement
- Possibilité d'alimentation y compris avec un tube latéral de Ø 20 mm
- Vis inviolables sur demande
- Design by ROBERTO FIORATO

Afin de favoriser une mise à jour constante de nos produits, PERFORMANCE iN LIGHTING se réserve le droit d'apporter des modifications sans préavis. Par conséquent, il est recommandé de vérifier la dernière version publiée sur le site www.performanceinlighting.com. Les flux lumineux fournis et les consommations électriques, y compris les pertes, sont soumis à une tolérance de +/- 7%. Sauf indication contraire, les valeurs s'appliquent à une température ambiante de 25°C. Nos conditions de garantie sont disponibles sur <https://www.performanceinlighting.com/fr/companylead-warranty>

Données du produit

Groupe ETIM:	EG000027	Classe ETIM:	EC0028g2
--------------	----------	--------------	----------

Caractéristiques générales

Douille:	E27	Source lumineuse:	Lampes fluorescentes
Puissance du luminaire [W]:	1x30 W	Couleur / Finissage:	BK-81 / Noir / Poudrée
Degré de protection IP:	IP55	IK-J-xxIP:	IK06 1J xx3
Classe de protection:	II	Optique:	S/EW - Symétrique extra-diffusante
Poids net [kg]:	1.862	Diamètre totale [mm]:	288
Largeur totale [mm]:	140		

Caractéristiques mécaniques

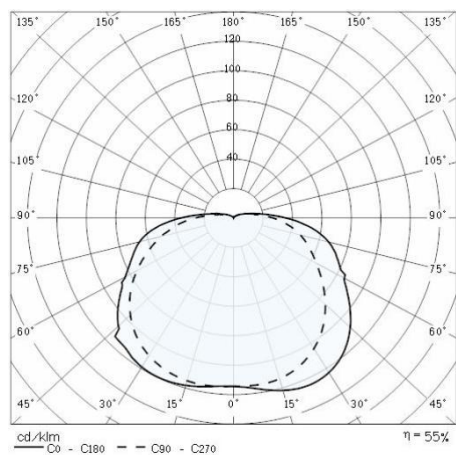
Forme:	Rond $150 \leq x \leq 300$ mm	Matériaux du boîtier:	Plastique
Type de diffuseur:	Verre	Essai au fil incandescent [°C]:	750 °C

Installation

Lieu d'application:	Outdoor	Type d'installation:	Plafonniers en verre pressé
Température ambiante min. [°C]:	-30	Température ambiante max. [°C]:	45

Caractéristiques lumineuses

Données photométriques



Afin de favoriser une mise à jour constante de nos produits, PERFORMANCE iN LIGHTING se réserve le droit d'apporter des modifications sans préavis. Par conséquent, il est recommandé de vérifier la dernière version publiée sur le site www.performanceinlighting.com. Les flux lumineux fournis et les consommations électriques, y compris les pertes, sont soumis à une tolérance de +/- 7%. Sauf indication contraire, les valeurs s'appliquent à une température ambiante de 25°C. Nos conditions de garantie sont disponibles sur <https://www.performanceinlighting.com/fr/company/led-warranty>